



**BETRIEBSANLEITUNG  
USER MANUAL**

HV-Series

**M40 HV**



	Seite / Page
<b>Deutsch</b> .....	5
<b>English</b> .....	25
<b>Anhang / Appendix A:</b>	
<b>Anschlussdiagramme / Wiring diagrams</b> .....	46
<b>Anhang / Appendix B:</b>	
<b>Technische Daten / Technical specifications</b> .....	52



## Sehr verehrter HiFi-Freund,

mit Ihrem neuen Endverstärker **M40HV** haben Sie ein HiFi-Gerät der Spitzenklasse erworben, bei dessen Konzeption und Entwicklung den Wünschen des audiophilen Musikliebhabers oberste Priorität eingeräumt wurde.

Die innovativen Problemlösungen, die solide, durchdachte Konstruktion und die verwendeten hochwertigen Materialien werden dazu beitragen, dass dieses Gerät höchsten Anforderungen und Ansprüchen über viele Jahre genügen wird.

Eine genaue Qualitätsprüfung aller Materialien, die sorgfältige Produktion durch hochqualifizierte Fachkräfte und eine rechnergesteuerte, vollautomatisierte Endkontrolle gewährleisten die hohe Produktqualität und die Einhaltung aller Spezifikationen.

In unserer Geräteproduktion wird der Einsatz aller umwelt- und gesundheitsgefährdenden Stoffe, wie z. B. chlorhaltige Lösungsmittel und FCKWs, vermieden. Darüber hinaus verzichten wir wo irgend möglich auf Kunststoffe (insbesondere auf PVC) als Konstruktionselement. Stattdessen wird auf Metalle oder andere unbedenkliche Materialien zurückgegriffen, die einerseits gut recyclebar sind und andererseits eine sehr gute elektrische Abschirmung ergeben.

Durch unsere massiven Ganzmetallgehäuse wird eine Beeinträchtigung der Wiedergabequalität durch äußere Störquellen ausgeschlossen. Die von den Geräten ausgehende elektromagnetische Strahlung (Elektrosmog) wird gut abgeschirmt und auf ein absolutes Minimum reduziert.

Wir bedanken uns für Ihr Vertrauen und wünschen Ihnen viel Freude und Hörvergnügen mit Ihrem Endverstärker.

**T+A** elektroakustik GmbH & Co KG



**Zu Ihrer eigenen Sicherheit sollten Sie bitte unbedingt diese Betriebsanleitung vollständig lesen und insbesondere die Aufstellungs-, Betriebs- und Sicherheitshinweise genau befolgen. Die Bedienungsanleitung ist Bestandteil des Gerätes. Geben Sie sie bei einem späteren Weiterverkauf zur Verhinderung von Fehlbedienungen und zur Vermeidung von Gefahren an den Käufer weiter.**



Alle verwendeten Bauteile entsprechen den geltenden deutschen und europäischen Sicherheitsnormen und -standards. Dieses Produkt entspricht den EU-Richtlinien. Die Konformitätserklärung kann bei Bedarf unter [www.ta-hifi.com/DoC](http://www.ta-hifi.com/DoC) eingesehen werden..



### **ACHTUNG:**

**Vor Inbetriebnahme sind die Röhren und die Röhrenabdeckung korrekt laut Kapitel 'Röhren einsetzen' zu montieren.**

**Die Röhren dürfen ausschließlich von qualifiziertem Fachpersonal eingesetzt und ausgetauscht werden. Benutzen Sie nur von T+A zugelassene und geprüfte Originalröhren.**

**Sollten die Röhren bereits installiert sein, kontrollieren Sie diese bitte auf korrekten Sitz in den Röhrensockeln.**

**Das Gerät darf nicht ohne Röhrenabdeckung betrieben werden!**

**Vor Inbetriebnahme müssen die Griffe abgeschraubt werden und durch die Befestigungsschrauben ersetzt werden. Diese Schrauben vor Inbetriebnahme des Gerätes fest anziehen!**

# Inhaltsverzeichnis

	Seite
<b>Symbole und ihre Bedeutung</b>	
Symbole am Gerät .....	7
Symbole in der Anleitung .....	7
<b>Technische Übersicht</b>	
Blockschaltbild .....	8
Schaltungskonzept .....	9
<b>Bedienung</b>	
Bedienelemente der Frontseite .....	10
Bedienelemente an der Rückseite .....	13
<b>Installation, Inbetriebnahme, Sicherheitshinweise</b>	
Anschlusselemente .....	16
Aufstellung und Verkabelung .....	18
Auspacken .....	18
Aufstellung .....	18
Lautsprecher- und Signalkabel .....	19
Netzkabel und Netzfilter .....	19
Pflege des Gerätes .....	19
Lagerung .....	19
Sicherheitshinweise .....	20
Bestimmungsgemäßer Gebrauch .....	21
Gerätezulassung und Konformität mit EG-Richtlinien .....	21
Röhren einsetzen .....	22
<b>Sonstiges</b>	
Betriebsstörungen .....	24
<b>Anhang</b>	
Anschlussbilder .....	46
Technische Daten .....	52

# Symbole und ihre Bedeutung

## Symbole am Gerät

---



Warnung vor gefährlicher elektrischer Spannung. Mit diesem Symbol gekennzeichnete Anschlussklemmen können hohe Spannungen führen.

---



Das Gerät darf nicht über den normalen Hausmüll entsorgt werden. Für die spätere Entsorgung dieses Produkts stehen örtliche Sammelstellen für Elektroschrott zur Verfügung.

---



Das am Gerät befindliche **CE** Zeichen erklärt die Konformität mit den EG-Richtlinien und den daraus abgeleiteten nationalen Gesetzen.

---



Für den Betrieb in Höhen bis zu 2000 m ü.NHN zugelassen.

---



Für den Betrieb in gemäßigttem Klima. Zulässiger Betriebstemperaturbereich +10 ... +35 C.

---



Kennzeichnet den Lautsprecheranschluss

---



Bi-Amping-Betrieb

---



High Current-Betrieb

---

## Symbole in der Anleitung

---



Mit diesem Symbol gekennzeichnete Textstellen enthalten wichtige Hinweise, die für einen problemlosen und sicheren Betrieb des Gerätes unbedingt beachtet werden müssen.

---



Dieses Symbol markiert Textpassagen, die Ihnen zusätzliche Hinweise und Hintergrundinformation geben und das Verständnis erleichtern sollen.

---



Warnung vor gefährlicher elektrischer Spannung. Bei Nichtbeachtung der Hinweise besteht Lebensgefahr.

---



Schwer! Heben und transportieren Sie das Gerät immer mit 2 Personen.

---



Stolpergefahr

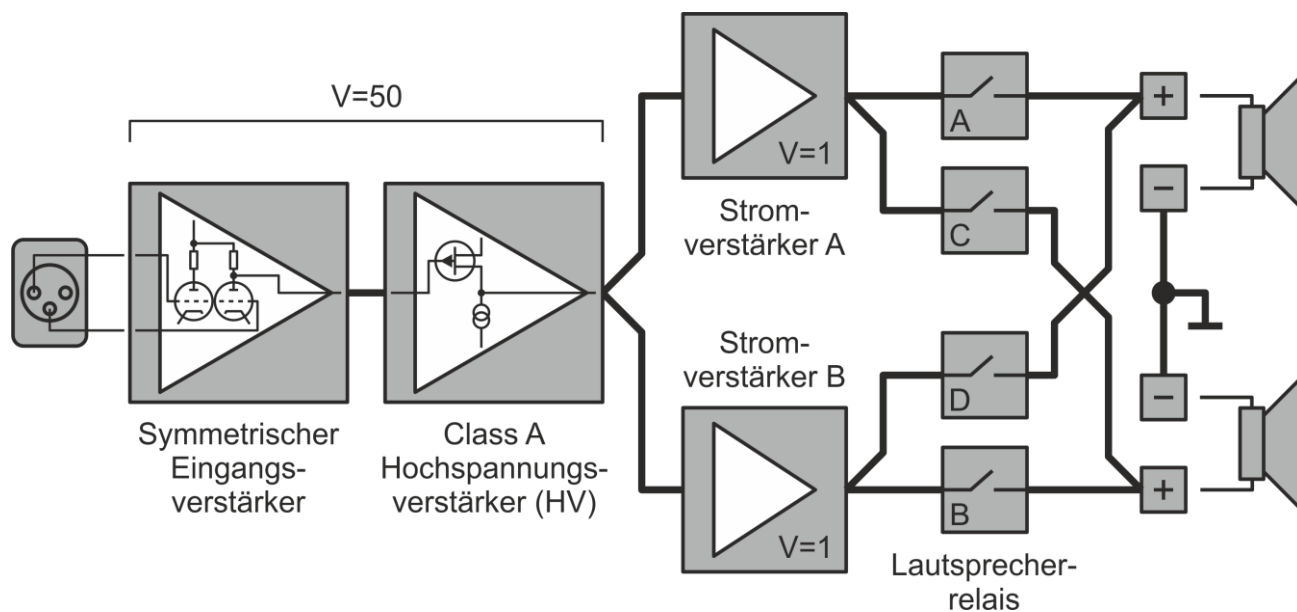
---



Quetschgefahr

---

# Technische Übersicht



Betriebsart	Relais			
	A	B	C	D
Bi-Amping <b>EIN</b>	Ein	Ein	Aus	Aus
Bi-Amping <b>AUS</b>	Ein	Ein	Ein	Ein



# Schaltungskonzept

---

Die **M40 HV** verfügt über ein weltweit einmaliges Schaltungskonzept. Die gesamte Spannungsverstärkung erfolgt nach dem **T+A** HV-Konzept (High Voltage) mit sehr hohen Betriebsspannungen. Die hohen Betriebsspannungen gewährleisten ein äußerst lineares Verhalten der Verstärkerstufen. Sämtliche Verstärkerstufen arbeiten im Class A Betrieb, woraus ein sehr harmonisches Klangbild resultiert. Die Eingangsstufe ist als symmetrischer Differenzverstärker in Vollröhren-Kaskodeschaltung ausgelegt. Die nachfolgende Spannungsverstärkerstufe arbeitet als J-FET / MOS-FET -Kaskode mit hohem Querstrom, um die nachfolgenden Stromverstärkerstufen sehr niederohmig antreiben zu können. Das Resultat ist eine exzellente Bandbreite und Schnelligkeit des gesamten Verstärkers.

Die Leistungsverstärkerstufen (Stromverstärker) sind eingangsseitig mit MOS-FET Treibertransistoren aufgebaut, die hinsichtlich ihrer Kennliniencharakteristik hervorragend mit den 6SN7 Trioden harmonieren. Auf der Ausgangsseite sind die Stromverstärker mit insgesamt 20 extrem leistungsfähigen Ringemitter-Bipolartransistoren bestückt. Diese Transistoren erfüllen höchste Anforderungen hinsichtlich Stromlieferfähigkeit und Bandbreite.

Sämtliche Verstärkerstufen der **M40 HV** sind so konzipiert, dass sie absolut linear und ohne Verzerrungen arbeiten. Um dies zu erreichen kommen nur die besten Bauteile zum Einsatz, die bei uns für jedes einzelne Gerät in aufwändigen Selektionsprozessen exakt aufeinander abgestimmt und individuell abgeglichen werden.

Der bei der **M40 HV** erreichte Grad der Linearität und Bandbreite ist so hoch, dass auf eine Über-Alles-Gegenkopplung komplett verzichtet werden kann.

## Doppelte Ausgangsverstärker – Bi-Amping

Eine weitere Besonderheit, die der **M40 HV** eine Alleinstellung verleiht, ist die doppelte Ausführung der Ausgangs-Stromverstärker (Leistungsverstärker). Jeder dieser Ausgangsverstärker ist mit einem Paar Lautsprecherklemmen verbunden. Die beiden Ausgangsverstärker sind im Normalfall zur Erhöhung der Stromlieferfähigkeit parallel geschaltet. Im Hochstrombetrieb (s.u.) können die Ausgangsverstärker auch im Bi-Amping Betrieb zur getrennten Versorgung der Bass- und Mittelhochtonzweige entsprechend ausgestatteter Bi-Amping fähiger Lautsprecher eingesetzt werden.

Auch wenn der angeschlossene Lautsprecher nicht über Bi-Wiring/Bi-Amping Anschlüsse verfügt, können die beiden Lautsprecherausgänge über separate Kabel mit den Lautsprecherklemmen verbunden werden. Bei dieser Anschlussvariante liegen dann sämtliche internen und externen Lautsprecherkabel parallel und auch alle vier in der **M40 HV** vorhandenen Lautsprecherrelais liegen parallel. Dadurch ergibt sich ein extrem niedriger dynamischer Innenwiderstand und der Lautsprecher wird optimal bedämpft. Das Resultat ist eine exzellente Kontrolle der Membranbewegungen, größtmögliche Kontrolle im Bassbereich und eine hervorragende Detailauflösung bei der Wiedergabe.

## Netzteil

Die **M40 HV** verfügt über insgesamt drei voneinander unabhängige Netzteile mit drei hochwertigen, streufeldarmen Ringkerntrafos. Ein extrem aufwändig stabilisiertes Hochspannungsnetzteil versorgt die Röhrenschaltungen des Spannungsverstärkerteils. Die Konstanz der Röhren-Betriebsspannungen ist besser als 10 ppm!

Für die beiden Leistungsverstärker stehen zwei Hochleistungstrafo mit jeweils 1000 Watt und eine Gesamtsiebkapazität von mehr als 180.000  $\mu\text{F}$  zur Verfügung. Damit sind jederzeit, für jede erdenkliche Lastsituation, mehr als ausreichende Leistungsreserven vorhanden. Wirklich einmalig ist die Möglichkeit, die Betriebsspannung der **M40 HV** Ausgangsstufen zwischen den Werten  $\pm 50\text{ V}$  (High Current-Betrieb) und  $\pm 100\text{ V}$  (High Power-Betrieb) umzuschalten. Bei der niedrigeren Betriebsspannung wird der Ruhestrom in den Endstufen mehr als verdoppelt, so dass die Stromverstärker der **M40 HV** bis ca. 60 Watt im Class A Betrieb laufen. Diese High Current Betriebsart empfehlen wir insbesondere für wirkungsgradstarke Lautsprecher und allgemein auch für das Hören bei normaler Lautstärke.

Die High Power Betriebsart stellt eine maximale Ausgangsleistung von weit über 1500 Watt (an  $2\ \Omega$ ) zur Verfügung. Diese Betriebsart empfehlen wir bei hochohmigen Lautsprechern mit Impedanzen von über 6 Ohm und generell immer dann, wenn höchste Leistung gefordert wird.

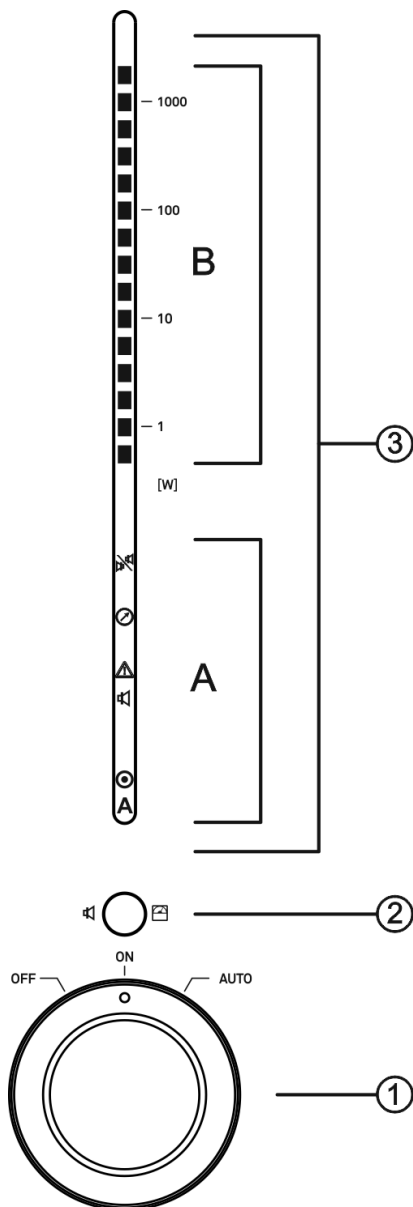
## Schutzschaltung

Die **M40 HV** verfügt über eine mikroprozessorgesteuerte Schutzschaltung, die den Verstärker selbst, und soweit möglich auch die angeschlossenen Lautsprecher, vor Beschädigungen schützt.

Die Schutzschaltung überwacht die Netzspannung, die internen Betriebsspannungen und die Betriebstemperatur der **M40 HV**. Ferner werden die Lautsprecherausgänge auf Gleichspannungsfehler, Kurzschlüsse und Überlastungen überwacht.

Im Falle einer Überlastung oder Fehlfunktion werden die Lautsprecherausgänge sofort abgeschaltet. Die Betriebsspannungen und Ruhestrome werden heruntergefahren, um eine schnelle Abkühlung zu erreichen. Nachdem alle Betriebsparameter wieder im Sollbereich liegen, schaltet sich die **M40 HV** wieder ein. Betriebsspannungen und Ruhestrome werden automatisch wieder auf klanglich optimale Werte eingestellt.

# Bedienelemente an der Frontseite



## ① Hauptschalter

Die Schalterstellungen haben folgende Funktionen:

- **OFF**  
Das Gerät ist ausgeschaltet.
- **ON**  
Das Gerät ist eingeschaltet.
- **AUTO** (Automatikeinschaltung)  
Die **M40 HV** verfügt über eine universelle Einschaltautomatik, mit der die **M40 HV** automatisch aus dem Standby-Zustand eingeschaltet werden kann. Um die Einschaltautomatik zu nutzen, muss der Hauptschalter in der Stellung „**AUTO**“ stehen.

Das automatische Einschalten kann entweder über ein **H LINK** Steuerkabel, über eine Triggerspannung vom Vorverstärker oder über das Musiksinal geschehen.

### Einschalten über H LINK Steuerkabel

Ist die **M40 HV** über ein **H LINK** Steuerkabel mit dem Vorverstärker **P 3000 HV** verbunden, so wird diese automatisch zusammen mit dem Vorverstärker ein- und ausgeschaltet.

### Einschalten über Triggerspannung

(4 polige XLR Buchse)

Eine weitere Möglichkeit, die **M40 HV** fern-einzuschalten, ist die Verwendung einer Triggerspannung (+5 V... +20 V), wie sie von vielen Vorverstärkern bereitgestellt wird. Die Triggerspannung wird an den Trigger-Steuereingang der 4 poligen XLR Buchse angeschlossen.

Nach Abschalten der Triggerspannung schaltet die **M40 HV** mit einer Verzögerung von ca. 1 Minute ab.

### Einschalten per Musiksinal

Die **M40 HV** verfügt auch über eine signalgesteuerte Einschaltautomatik, welche die **M40 HV** einschaltet, sobald ein Musiksinal an einem ihrer Eingänge anliegt.

Bleibt das Musiksinal aus, schaltet die **M40 HV** mit einer Zeitverzögerung von ca. 30 Minuten aus. Die Abschaltverzögerung stellt sicher, dass die **M40 HV** nicht bei kurzen Musikpausen unbeabsichtigt abschaltet.

### HINWEIS

Die signalgesteuerte Einschaltung wird für die **M40 HV** nicht empfohlen, da auf Grund der prinzipbedingten Aufheizzeit der Röhren eine lange Verzögerung zwischen Anlegen des Musiksinals und der Betriebsbereitschaft (Einschalten des Lautsprechers) liegt. Wir empfehlen daher wenn möglich, entweder die Einschaltung per **H LINK**, per Triggerspannung oder ein manuelles Einschalten mit dem Hauptschalter.

### ⚠ ACHTUNG!

Der Hauptschalter ist kein Netztrenner. Auch wenn der Hauptschalter ausgeschaltet ist, sind Teile des Gerätes mit der Netzspannung verbunden. Wenn der Verstärker längere Zeit nicht benutzt wird, ist es vorteilhaft, ihn vom Netz zu trennen. Um die **M40 HV** vollständig vom Netz zu trennen, muss der Netzstecker gezogen werden.

Bitte beachten Sie auch die Hinweise im Kapitel „**Sicherheitshinweise**“ und „**Aufstellung und Verkabelung**“.

## ② Betriebsarten

---

Die Betriebsarten-Taste dient dem Ein- / Ausschalten des Lautsprecherausgangs und der Umschaltung der VU-Meteranzeige.

### Lautsprecher Ein-/Ausschalten

Durch kurzes Antippen der Betriebsarten-Taste werden die Lautsprecher ein- und ausgeschaltet.

### VU-Meter Anzeige umschalten

Durch mehrfaches langes Drücken der Betriebsarten-Taste wird die VU-Meteranzeige der **M40 HV** zyklisch in unterschiedliche Anzeige-Modi geschaltet.

- VU Meter aus
- Momentanwert (schnell)
- Mittelwert (langsam)
- Mittelwert mit Spitzenanzeige

## ③ Display






---

Das Displayfeld der **M40 HV** besteht aus zwei Bereichen. Im oberen Bereich (VU-Meter) kann der momentane Ausgangspegel der **M40 HV** zu Kontrollzwecken angezeigt werden, im unteren Bereich (Statusdisplay) wird der aktuelle Betriebszustand des Gerätes durch LED-Indikatoren angezeigt.

### A Statusdisplay

Die nachfolgende Tabelle gibt Auskunft über die Bedeutung der LED-Indikatoren des Statusdisplaybereiches:

---

	<b>Bi-Amping</b> Wenn diese LED leuchtet, arbeiten die beiden Leistungsendstufen der <b>M40 HV</b> nicht parallel, sondern getrennt. Nähere Erläuterungen s. Kap. „ <b>Bedienelemente an der Rückseite - Bi-Amping</b> “  <b>Hinweis:</b> Diese Bi-Amping Betriebsart ist ausschließlich für Bi-Amping- und Bi-Wiring-fähige Lautsprecherboxen geeignet. Der Bi-Amping Betrieb sollte daher nur dann eingeschaltet werden, wenn der Lautsprecher auch tatsächlich per Bi-Wiring angeschlossen ist.
	<b>High Current</b> Diese LED signalisiert den Hochstrombetrieb (High Current Mode) der <b>M40 HV</b> (siehe Kapitel „ <b>Bedienelemente an der Rückseite - High Current / High Power</b> “).
	<b>STÖRUNG</b> Sollte im Gerät, den Lautsprecherkabeln oder den Lautsprechern eine Störung auftreten, wird dies durch Aufleuchten oder Blinken dieser LED angezeigt. Hinweise zu möglichen Störungsursachen finden Sie im Kapitel „ <b>Betriebsstörungen</b> “.
	<b>LAUTSPRECHERAUSGANG</b> Diese LED leuchtet, wenn der Lautsprecherausgang eingeschaltet ist. Die LED blinkt während der Einschaltverzögerung und wenn die Schutzschaltung aufgrund einer Störung den Lautsprecher abgeschaltet hat.
	<b>Betriebszustand EIN/AUS</b> Diese LED leuchtet, wenn die <b>M40 HV</b> eingeschaltet ist.

---

# A

## AUTOMATIK

Diese LED leuchtet, wenn sich die **M40 HV** im Automatik-Betrieb befindet.

Im Automatikbetrieb kann die **M40 HV** über **HLINK** Steuerbefehle vom **P 3000 HV** Vorverstärker, über eine Triggerspannung auf der 4 poligen XLR Buchse oder durch das Eingangssignal eingeschaltet werden.

Siehe „**Hauptschalter / AUTO**“

---

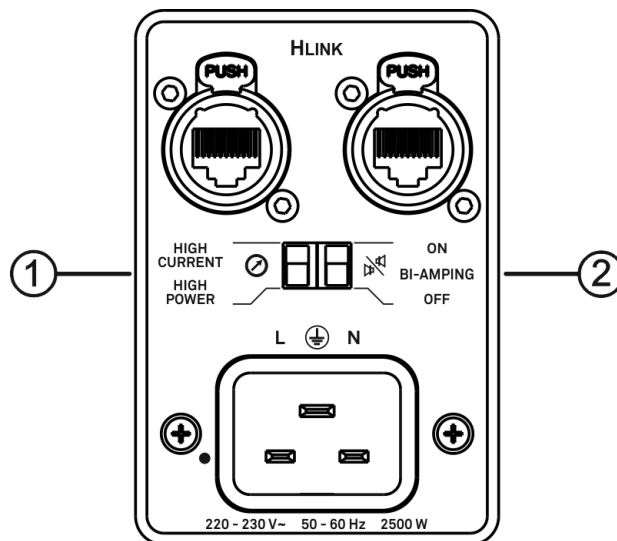
# B VU Meter

Das VU-Meter dient dazu, die Aussteuerung der **M40 HV** anzuzeigen und zu kontrollieren.

Es stehen die nachfolgend aufgeführten Anzeigemodi zur Verfügung:

- **Momentanwert (schnell)**  
Bei dieser Anzeige wird trägeitslos der momentane Ausgangspegel angezeigt.
- **Mittelwert (träge)**  
Diese Anzeige stellt den über 3 Sekunden gemittelten Ausgangspegel dar.
- **Mittelwertanzeige mit Spitzenwert**  
Diese Anzeige ist eine Kombination aus träger Mittelwertanzeige plus dem Spitzenwert der letzten 3 Sekunden.
- **VU-Meter aus**  
In dieser Einstellung ist das VU Meter abgeschaltet.

# Bedienelemente an der Rückseite



## ① High Current / High Power

### Hochstrom-/ Hochleistungsbetrieb

Die **M40 HV** kann entweder als Hochstrom- (High Current) oder als Hochleistungsverstärker betrieben werden. Die Umschaltung erfolgt mit Hilfe des Schiebescalters ① auf der Geräterückseite. Der Hochstrombetrieb (High Current) wird über eine LED im Displayfeld der **M40 HV** angezeigt.

### High Current (Hochstrombetrieb)

Im Hochstrombetrieb arbeiten die Leistungsendstufen der **M40 HV** mit reduzierter Betriebsspannung, aber mit mehr als verdoppeltem Ruhestrom (Bias). Dadurch arbeitet die **M40 HV** auch bei größeren Ausgangsleistungen bis etwa 60 Watt im Class A Betrieb. Die maximale Ausgangsleistung ist in dieser Betriebsart jedoch geringer als im Hochleistungsbetrieb.

Der Hochstrombetrieb eignet sich sehr gut bei Verwendung wirkungsgradstarker Lautsprecher. Auch dann, wenn die Abhörpegel nicht extrem hoch sind, oder bei Lautsprechern mit sehr geringer Impedanz (unter 2,5 Ohm), ist der Hochstrombetrieb empfehlenswert.

### HINWEIS

In der Betriebsart **High Current ON** arbeitet die **M40 HV** mit einer verringerten Versorgungsspannung, wodurch die Ausgangsleistung auf ca. 250 W beschränkt ist.

Wenn Sie Ihre Musik in hoher Lautstärke hören und es zu Signalverzerrungen (Clipping) kommt, raten wir auf den Hochleistungsbetrieb (**High Current OFF**) umzuschalten.

### High Power (Hochleistungsbetrieb)

Im Hochleistungsbetrieb werden die Leistungsendstufen der **M40 HV** mit höherer Betriebsspannung versorgt. Dadurch kann die **M40 HV** erheblich größere Ausgangsleistungen von bis zu 1500 Watt bereitstellen. Mit dieser extremen Leistungsreserve können auch höchste Pegel- und Dynamikanforderungen erfüllt werden.

### HINWEIS

Stellen Sie bei Stereobetrieb bitte unbedingt beide **M40 HV** Verstärker auf die gleiche Betriebsart **High Current** oder **High Power** ein.

## ② Bi-Amping

---

Die **M40 HV** verfügt über zwei getrennte Hochleistungs- Ausgangsstufen. Für jede der Ausgangsstufen steht an der Rückseite des Gerätes ein Paar hochwertiger Lautsprecherklemmen zur Verfügung. Die beiden Ausgangsstufen der **M40 HV** können entweder parallelgeschaltet oder getrennt betrieben werden. Bei getrenntem Betrieb spricht man auch vom „Bi-Amping“, da die **M40 HV** in dieser Betriebsart zwei praktisch unabhängige Verstärkerzweige zur Verfügung stellt.

### Bi-Wiring

Wenn ein Lautsprecher mit Bi-Wiring Anschluss zur Verfügung steht, können Tiefton- und Mittelhochtonbereich mit getrennten Kabeln an den beiden Ausgangsklemmenpaaren der **M40 HV** angeschlossen werden (Bi-Wiring s. Anhang A).

### Bi-Amping ON

Mit dem Schalter ② an der Rückseite des Gerätes kann im HighCurrent Betrieb auch der Bi-Amping Betrieb aktiviert werden. Bass- und Mittelhochtonbereich der Lautsprecherbox werden nun völlig getrennt versorgt. Eine Beeinflussung filigraner musikalischer Details in den höheren Lagen durch die großen Ströme im Bassbereich wird so verhindert.

#### HINWEIS

Die Betriebsart **Bi-Amping ON** steht nur im **HighCurrent Betrieb** zur Verfügung und ist nur für Lautsprecher mit Bi Wiring Anschluss sinnvoll. Bass- und Mittelhochtonbereich der Lautsprecher müssen dabei mit separaten Kabeln mit jeweils einem Lautsprecherklemmenpaar der **M40 HV** verbunden werden (s. Anhang A).

### Bi-Amping OFF

Wenn Ihre Lautsprecher nicht über die Möglichkeit des Bi-Wiring verfügen, stellen Sie den Schalter auf „**Bi-Amping OFF**“.

#### HINWEIS

Bi Wiring ohne Bi Wiring Lautsprecher

Auch ohne Lautsprecher mit Bi Wiring Anschluss können Sie vom Bi-Amping Konzept der **M40 HV** profitieren, indem Sie an jedes Klemmenpaar der **M40 HV** ein separates Lautsprecherkabel anschließen. Die Lautsprecherkabel werden an der Lautsprecherbox zusammengeschaltet (s. Anhang A). Stellen Sie den Schiebeschalter auf die Position „**Bi-AmpingOFF**“.

Bei dieser Anschlussvariante verringert sich der Innenwiderstand des Verstärkers, da Lautsprecherrelais und interne Kabel beider Lautsprecherausgänge parallel geschaltet sind. Es resultiert eine bessere dynamische Dämpfung des Lautsprechers und dadurch eine bessere Kontrolle des Einschwingens der Lautsprecherchassis.

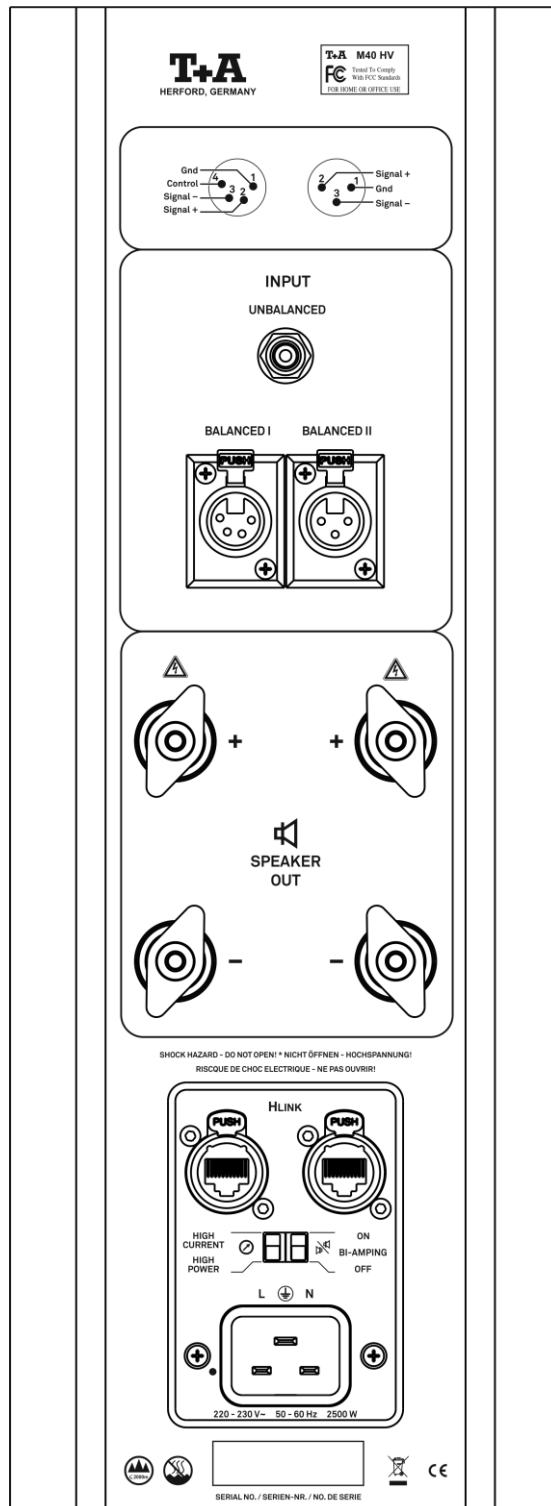
#### HINWEIS

Verwenden Sie bei Stereobetrieb bitte unbedingt die gleiche Verkabelungsart für Ihre Lautsprecher. Stellen Sie beide **M40 HV** Verstärker auf die gleiche Betriebsart ein.

# **Installation Inbetriebnahme Sicherheitshinweise**

In diesem Kapitel werden alle Dinge von grundsätzlicher Bedeutung für die Aufstellung und Inbetriebnahme beschrieben, die nicht für den täglichen Umgang mit dem Gerät relevant sind, die aber trotzdem vor dem ersten Gebrauch gelesen und beachtet werden sollten.

# Anschlüsselemente





## INPUT

---

### Input (unbalanced)

Asymmetrischer Verstärkereingang mit einer Eingangsempfindlichkeit von  $1 V_{\text{eff}}$ .

Die Cinch-Buchse (RCA) wird mit der gleichnamigen Ausgangsbuchse des Vorverstärkers verbunden (s. Anhang A).

### Balanced I (4 pol.) (symmetrische Signaleingänge)

Eingang für Vorverstärker mit symmetrischem Ausgang und Triggerspannung auf Pin 4.

Die 4 polige **XLR – Buchse** ist mit der 4 poligen XLR Ausgangsbuchse des Vorverstärkers zu verbinden (s. Anhang A).

Spezielle XLR Kabel mit 4 pol Steckern und Steuerleitung für das Triggersignal stehen im Zubehörprogramm zur Verfügung.

### Balanced II (3 pol.) (symmetrische Signaleingänge)

Eingang für Vorverstärker mit symmetrischem Ausgang. Die **XLR – Buchse** ist mit der XLR Ausgangsbuchse des Vorverstärkers zu verbinden.



**Die M40 HV ist mit drei Eingangsvarianten (Cinch, XLR symmetrisch 3 pol., XLR symmetrisch 4 pol.) ausgestattet. Beim Anschluss darf jeweils nur eine Anschlussvariante gewählt werden. Die jeweils nicht benutzten Eingänge müssen frei bleiben.**

## SPEAKER OUT

---

### Lautsprecher-Anschlussklemmen

Die **M40 HV** ist mit ihren vier hochwertigen Lautsprecheranschlussklemmen für Bi-Amping und Bi-Wiring Betrieb vorbereitet. Das Gerät verfügt über zwei getrennte Ausgangsstufen, die entweder parallel geschaltet oder für Bi-Amping benutzt werden können.

Hinweise zu den Bi-Wiring / Bi-Amping Möglichkeiten der **M40 HV** finden Sie in der Technische Übersicht, im Kapitel Bedienelemente an der Rückseite und auf den Verdrahtungsbildern im Anhang.

Verwenden Sie zum Anschluss Ihrer Lautsprecher hochwertige Kabel mit Lautsprecher-Gabelschuhen.



Die angeschlossenen Lautsprecher sollten in ihrer Belastbarkeit dem Verstärker angemessen sein und müssen eine Impedanz von mindestens 4 Ohm (DIN) aufweisen. Verwenden Sie für den Anschluss der Lautsprecher fertig konfektionierte Kabel mit zugelassenen Verbindern. Die Kabel und Verbinder müssen vorschriftsmäßig isoliert sein und mindestens einen Querschnitt von 2,5 mm<sup>2</sup> aufweisen.

Die Endstufen sind für eine minimale Last von 2 Ω ausgelegt, jedoch können dann bei längerem Betrieb mit sehr großer Lautstärke die hohen Ströme in den Leistungsendstufen zu einer Überhitzung und damit zum automatischen Abschalten durch die Schutzschaltung führen.

## H LINK

---

Steuereingangs-/Steuerausgangsbuchsen für **H LINK** – System :

Beide Buchsen sind gleichwertig - eine beliebige der beiden Buchsen dient als Eingang, die andere ist dann als Ausgang zum nächsten **H LINK** Gerät zu verwenden.

## NETZEINGANG

---

Diese Buchse dient dem Netzanschluss.

Zum korrekten Netzanschluss beachten Sie bitte die Hinweise in den Kapiteln „**Aufstellung und Verkabelung**“ und „**Sicherheitshinweise**“.

# Aufstellung und Verkabelung

Packen Sie das Gerät vorsichtig aus und heben Sie die Originalverpackung sorgfältig auf. Der Karton und das Verpackungsmaterial sind speziell für dieses Gerät konzipiert und bei späteren Transporten ein sicherer Behälter. Transportieren oder versenden Sie Gerät ausschließlich in der originalen Verpackung um Gerätedefekte zu vermeiden.



Das Gerät hat ein sehr hohes Gewicht - Vorsicht beim Auspacken und beim Transport. Heben und transportieren Sie das Gerät immer mit 2 Personen. Aufgrund der gesetzlich bestehenden Vorschriften zum Heben schwerer Lasten darf der Transport des Gerätes von Frauen nicht vorgenommen werden.

Achten Sie auf sicheren und festen Griff, lassen Sie das Gerät nicht fallen, tragen Sie beim Bewegen des Gerätes Sicherheitsschuhe. Stolpern Sie nicht. Achten Sie auf eine freie Bewegungsfläche, entfernen Sie Hindernisse und Stolperstellen auf dem Transportweg. Vorsicht beim Abstellen! Um Quetschungen zu vermeiden achten Sie darauf, dass Ihre Finger nicht zwischen Gerät und Aufstellfläche gelangen.

War das Gerät größerer Kälte ausgesetzt (z. B. beim Transport), so ist mit der Inbetriebnahme zu warten, bis sich das Gerät auf Raumtemperatur aufgewärmt hat und das Kondenswasser restlos verdunstet ist.

War das Gerät eingelagert oder längere Zeit nicht in Betrieb (> 2 Jahre) so sollte unbedingt vor Wiederinbetriebnahme eine Kontrolle in einer Fachwerkstatt durchgeführt werden.

Vor der Aufstellung des Gerätes auf empfindlichen Lack- oder Holzoberflächen sollte an einer nicht sichtbaren Stelle die Verträglichkeit mit den Gerätefüßen überprüft werden und ggf. eine geeignete Unterlage verwendet werden. Wir empfehlen eine Standfläche aus Stein, Glas, Metall o.Ä.

Das Gerät ist waagrecht auf einer festen stabilen, ebenen Unterlage aufzustellen (siehe Kapitel „**Sicherheitshinweise**“). Bei Aufstellung auf Resonanzdämpfern oder Entkopplungsgliedern ist darauf zu achten, dass die Standsicherheit des Gerätes nicht beeinträchtigt wird.

Die Aufstellung darf nur an einem gut belüfteten, trockenen Ort erfolgen, wobei direkte Sonneneinstrahlung und die Nähe von Heizkörpern zu vermeiden sind.

Das Gerät darf nicht in der Nähe von wärmeproduzierenden, wärmeempfindlichen oder leicht brennbaren Gegenständen bzw. Geräten aufgestellt werden.

## Hinweise zum Anschluss

- Stecken Sie alle Stecker fest in die Buchsen ein. Lockere Steckverbindungen können Brummen oder andere Störgeräusche verursachen.
- Verbinden Sie die Eingangsbuchsen des Verstärkers mit den gleichnamigen Ausgangsbuchsen des Vorverstärkers, also „**Right Channel**“ mit „**R**“ oder „**Right Channel**“ und „**L**“ mit „**L**“ oder „**Left Channel**“. Bei umgekehrtem Anschluss sind die Stereokanäle vertauscht.
- Die **HLINK**-Buchse verbinden Sie mit der **HLINK**-Buchse des Vorverstärkers (siehe Verdrahtungsbild im Anhang A).
- Das Gerät ist für den Betrieb an einer Schutzleitersteckdose vorgesehen. Schließen Sie es bitte mit dem beiliegendem Netzkabel an eine entsprechende, vorschriftsmäßig geerdete Steckdose an. Zur Erreichung des maximalen Störabstandes sollte der Netzstecker so in die Netzsteckdose gesteckt werden, dass die Phase an dem Kontakt der Netzeingangsbuchse angeschlossen wird, der mit einem Punkt (●) gekennzeichnet ist. Die Phase der Netzsteckdose kann mit einem dafür geeigneten Messgerät ermittelt werden. Wenden Sie sich bitte an Ihren Fachhändler.

Wir empfehlen die Verwendung der konfektionierten –Netzkabel „**POWER THREE**“ in Kombination mit der Netzsteckdosenleiste „**POWER BAR**“, die mit Phasenindikator ausgestattet ist.

Nachdem die Anlage vollständig verkabelt ist, schalten Sie diese ein.

Nach Einschalten des benutzten Lautsprecherausganges und Umschalten des Vollverstärkers auf die angeschlossene Hörquelle sollte diese hörbar werden. Falls bei der Inbetriebnahme des Gerätes Probleme auftreten sollten, haben diese oftmals einfachen Ursachen, die leicht zu beheben sind. Lesen Sie dazu das Kapitel „**Betriebsstörungen**“ dieser „**Betriebsanleitung**“.

## Lautsprecher- und Signalkabel

---

Die verwendeten Lautsprecher- und Signalkabel haben einen nicht zu unterschätzenden Einfluss auf die Wiedergabequalität der Gesamtanlage. empfiehlt daher die Verwendung hochwertiger Kabel und Steckverbinder. In unserem Zubehörprogramm finden Sie eine Reihe exzellenter Kabel und Stecker, die in ihren Eigenschaften auf unsere Lautsprecher und Elektronikkomponenten abgestimmt sind und hervorragend mit diesen harmonieren. Für schwierige und beengte Aufstellungsbedingungen finden Sie im Zubehör auch Kabel in Sonderlängen und Sonderstecker (z. B. in abgewinkelter Form), mit deren Hilfe sich fast jedes Anschluss- und Aufstellungsproblem lösen lässt.

## Netzkabel und Netzfilter

---

Über die Netzstromversorgung gelangt nicht nur die notwendige Betriebsenergie zu Ihren Geräten, sondern oft auch Störungen von entfernten Geräten, Funk- und Computeranlagen.

Um elektromagnetische Störungen von den Geräten fern zu halten, bietet unser Zubehörprogramm das speziell abgeschirmte Netzkabel „**POWER THREE**“ und die Netzfilterleiste „**POWER BAR**“. Mit diesem Zubehör kann die Wiedergabequalität unserer Geräte in vielen Fällen nochmals gesteigert werden.

Zu allen Fragen rund um die Verkabelung berät Sie gern Ihr **T+A** Fachhändler kompetent, umfassend und unverbindlich. Gern senden wir Ihnen auch unser umfangreiches Informationsmaterial zu diesem Thema.

## Pflege des Gerätes

---

Vor Reinigungsarbeiten am Gerät ist der Netzstecker zu ziehen.

Die Oberflächen des Gerätes sollten zur Reinigung nur mit einem weichen, trockenen Tuch abgewischt werden.

Verwenden Sie keine scharfen Reinigungs- oder Lösungsmittel!

Vor der Wiederinbetriebnahme muss sichergestellt sein, dass keine Kurzschlüsse an den Anschlussstellen bestehen und dass alle Anschlüsse ordnungsgemäß sind.

## Lagerung

---

Lagerung des Gerätes in der Originalverpackung an einem trockenen frostfreien Ort. Lagertemperatur 0...40 °C.

# Sicherheitshinweise

Zu Ihrer eigenen Sicherheit sollten Sie bitte unbedingt diese Betriebsanleitung vollständig lesen und insbesondere die Aufstellungs-, Betriebs- und Sicherheitshinweise genau befolgen.

## Aufstellung

---

Beachten Sie das Gewicht des Gerätes. Stellen Sie das Gerät niemals auf einen instabilen Platz. Das Gerät kann herunterfallen und dabei ernsthafte Verletzungen oder Todesfälle verursachen. Viele Verletzungen, vor allem bei Kindern können bei Beachtung folgender einfacher Vorsichtsmaßnahmen vermieden werden:

- Benutzen Sie nur Möbel, welche das Gerät sicher tragen können.
- Stellen Sie sicher, dass das Gerät nicht über die Ränder des tragenden Möbelstücks hinausragt.
- Platzieren Sie das Gerät nicht auf hohen Möbeln (z.B. Bücherregale) ohne beides, Möbel und Gerät, sicher zu verankern.
- Klären Sie Kinder über die Gefahren auf, die beim Klettern auf Möbel zum Erreichen des Gerätes oder seiner Bedienelemente entstehen.

Sorgen Sie beim Einbau in Regale oder Schränke unbedingt für ausreichende Luftzufuhr und sorgen Sie dafür, dass die Wärme des Gerätes abgeführt werden kann. Ein Wärmestau beeinträchtigt die Lebensdauer des Gerätes und ist eine Gefahrenquelle. Um das Gerät herum muss zur Wärmeabfuhr ein Freiraum von mindestens 40 cm bleiben.


Schützen Sie das Gerät vor Tropf- und Spritzwasser und stellen Sie keine Blumenvasen oder andere Gefäße mit Flüssigkeiten auf das Gerät.

Stellen Sie keine offenen Flammen, wie z. B. Kerzen auf das Gerät.

Das Gerät ist so aufzustellen, dass eine Berührung sämtlicher Geräteanschlüsse (insbesondere durch Kinder) ausgeschlossen ist. Die Hinweise und Angaben im Kapitel „**Aufstellung und Verkabelung**“ sind unbedingt zu beachten.

## Anschluss

---

Die mit dem -Symbol gekennzeichneten Anschlussklemmen können hohe Spannungen führen. Ein Berühren der Anschlussstellen oder der Leiter der daran angeschlossenen Kabel ist zu vermeiden. An diese Anschlussstellen angeschlossene Leitungen erfordern das Verlegen durch eine unterwiesene Person oder die Verwendung von anschlussfertigen Leitungen.

## Stromversorgung

---

Das Gerät ist für den Betrieb an einer Schutzleitersteckdose vorgesehen. Schließen Sie es bitte mit dem beiliegendem Netzkabel an eine entsprechende, vorschriftsmäßig geerdete Steckdose an.

Die für das Gerät erforderliche Stromversorgung ist dem Aufdruck an der Netzgerätebuchse zu entnehmen. An andere Stromversorgungen darf das Gerät nicht angeschlossen werden. Bei längerer Nichtbenutzung sollte der Netzstecker des Gerätes aus der Steckdose gezogen werden.

## Netzkabel / Netzstecker

---

Netzkabel müssen so verlegt werden, dass keine Gefahr der Beschädigung (z. B. durch Trittbelastung oder durch Möbelstücke) besteht. Besondere Vorsicht ist dabei an den Steckern, Verteilern und an den Anschlussstellen des Gerätes geboten. Auf den Netzstecker darf keine übermäßige Krafteinwirkung ausgeübt werden.

Abziehen des Netzsteckers trennt das Gerät bei Wartung oder Servicearbeiten vom Netz. Bitte achten Sie darauf, dass der Stecker ohne Schwierigkeiten zugänglich und benutzbar ist.

## Geräteöffnungen

---

Die Geräteöffnungen dürfen nicht durch wärmeisolierende Gegenstände (z. B. Decken, Zeitungen, etc.) abgedeckt werden.

Durch die Geräteöffnungen dürfen keine Flüssigkeiten oder Fremdkörper in das Gerät gelangen. Im Inneren führt das Gerät Netzspannung, es besteht die Gefahr eines tödlichen elektrischen Schlages.

## Aufsichtspflicht

---

Wie alle Elektrogeräte so sollte auch dieses Gerät nicht unbeaufsichtigt betrieben werden. Es ist darauf zu achten, dass es für kleine Kinder unerreichbar ist.

## Reparatur und Beschädigung

---

Das Gerät darf nur vom qualifizierten Fachmann geöffnet werden. Reparaturen und das Auswechseln von Sicherungen sind von einer autorisierten Fachwerkstatt durchzuführen. Außer den in der Betriebsanleitung beschriebenen Handgriffen dürfen vom Benutzer keinerlei Arbeiten am Gerät vorgenommen werden. Bei Beschädigungen oder bei Verdacht auf eine nicht ordnungsgemäße Funktion des Gerätes sollte sofort der Netzstecker gezogen und das Gerät zur Überprüfung in eine autorisierte **T+A** Fachwerkstatt gegeben werden.

## Überspannung

---

Überspannungen im Stromversorgungsnetz, dem Kabelnetz oder auf Antennenanlagen, wie sie z. B. bei Gewittern (Blitzschlag) oder statischen Entladungen auftreten können, stellen eine Gefährdung für das Gerät dar.

Spezielle Vorschaltgeräte wie Überspannungsprotektoren oder die „**POWER BAR**“ Netzanschlussleiste bieten einen gewissen Schutz vor Gerätebeschädigungen aus o. g. Gründen.

Eine absolute Sicherheit vor Beschädigung durch Überspannungen kann aber nur eine vollständige Trennung des Gerätes vom Netz und den Antennenanlagen gewährleisten.

Ziehen Sie zur Trennung sämtliche Netz- und Antennenstecker Ihrer HiFi Anlage bei Überspannungsgefahr (z. B. bei heraufziehenden Gewittern) aus den Steckdosen.

Sämtliche Netzversorgungs- und Antennenanlagen, an die das Gerät angeschlossen wird, müssen den geltenden Bestimmungen entsprechen und fachgerecht von einem zugelassenen Installationsbetrieb ausgeführt sein.

## Bestimmungsgemäßer Gebrauch

---

Das Gerät ist ausgelegt für den Betrieb in gemäßigtem Klima und in Höhen bis zu 2000 m ü.NHN. Zulässiger Betriebstemperaturbereich +10 ... +35. C.

Das Gerät ist ausschließlich zur Ton- und/oder Bildwiedergabe im Heimbereich in trockenen Räumen unter Berücksichtigung aller in dieser Anleitung gemachten Angaben bestimmt.

Bei allen anderen Einsatzzwecken, insbesondere in medizinischen oder sicherheitsrelevanten Bereichen, ist vorher die Zulassung und Eignung des Gerätes für diesen Einsatz mit dem Hersteller abzuklären und schriftlich genehmigen zu lassen.

## Gerätezulassung und Konformität mit EG-Richtlinien

---

Das Gerät entspricht im Originalzustand allen derzeit gültigen deutschen und europäischen Vorschriften. Es ist zum bestimmungsgemäßen Gebrauch in der EG zugelassen.

Durch das am Gerät befindliche **CE** Zeichen erklärt **T+A** die Konformität mit den EG-Richtlinien und den daraus abgeleiteten nationalen Gesetzen. Die Konformitätserklärung kann bei Bedarf unter [www.ta-hifi.com/DoC](http://www.ta-hifi.com/DoC) eingesehen werden.

Die unveränderte, unverfälschte Werkseriennummer muss außen am Gerät vorhanden und gut lesbar sein! Die Seriennummer ist Bestandteil unserer Konformitätserklärung und damit der Betriebszulassung des Gerätes!

Seriennummern am Gerät und in den original Begleitpapieren (insbesondere den Kontroll- und Garantiezertifikaten) dürfen nicht entfernt oder verändert werden und müssen übereinstimmen.

Bei Verstoß gegen diese Bestimmungen gilt die Konformitätszusage von als widerrufen und ein Betrieb des Gerätes innerhalb der EG ist untersagt und aufgrund geltender EG und nationaler Gesetze unter Strafandrohung verboten.

Durch Umbauten am Gerät oder durch Reparaturen oder sonstige Eingriffe von nicht von autorisierten Werkstätten oder sonstigen Dritten verliert das Gerät seine Zulassung und Betriebserlaubnis.

An das Gerät dürfen nur original **T+A** Zubehörteile oder solche Zusatzgeräte angeschlossen werden, die ihrerseits zugelassen sind und allen geltenden gesetzlichen Vorschriften genügen.

Auch mit Zusatzgeräten oder als Teil einer Anlage darf das Gerät nur zu den im Abschnitt „**Bestimmungsgemäßer Gebrauch**“ genannten Anwendungen eingesetzt werden.

## Entsorgung

---

Für die spätere Entsorgung dieses Produkts stehen örtliche Sammelstellen für Elektroschrott zur Verfügung.



## Röhren einsetzen

### Achtung!

Das Gerät führt im Inneren und an den Röhrensockeln Hochspannung!

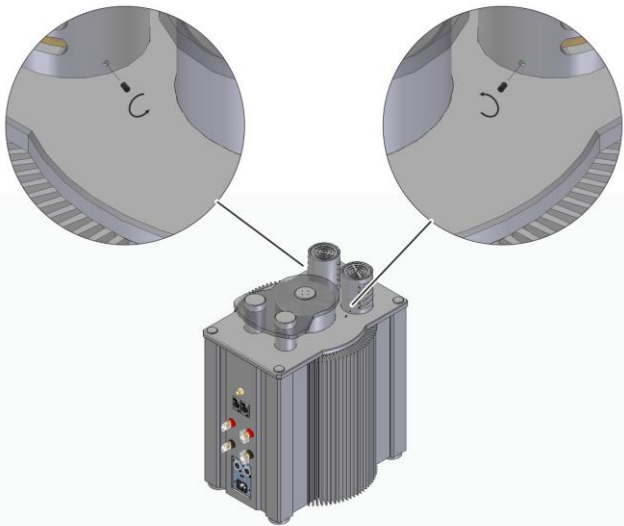
Die Röhren dürfen ausschließlich von qualifiziertem Fachpersonal eingesetzt und ausgetauscht werden. Fragen Sie hierzu Ihren T+A Fachhändler.



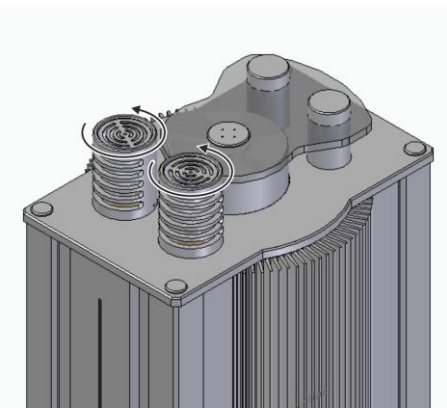
Der Austausch der Röhren darf ausschließlich im spannungslosen Zustand erfolgen.

Bevor die Röhrenabdeckungen abgenommen werden, MUSS das Gerät vorher mindestens 5 Minuten von der Netzsteckdose getrennt worden sein. Ziehen Sie hierzu den Netzstecker aus der Steckdose und warten Sie 5 Minuten, bevor Sie mit den Arbeiten beginnen.

Das Gerät darf niemals ohne korrekt montierte Röhrenabdeckungen betrieben werden!

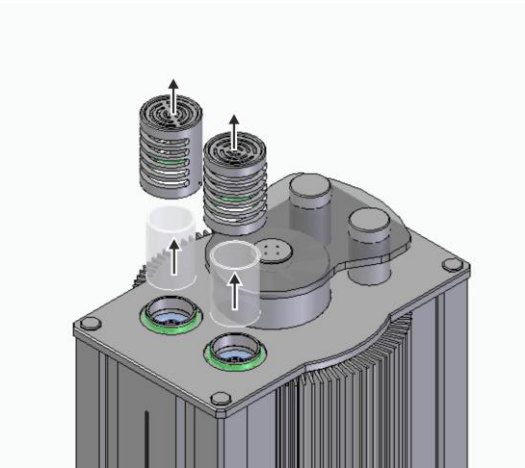


Erdungsschrauben mit Hilfe des beiliegenden Inbusschlüssels entfernen.

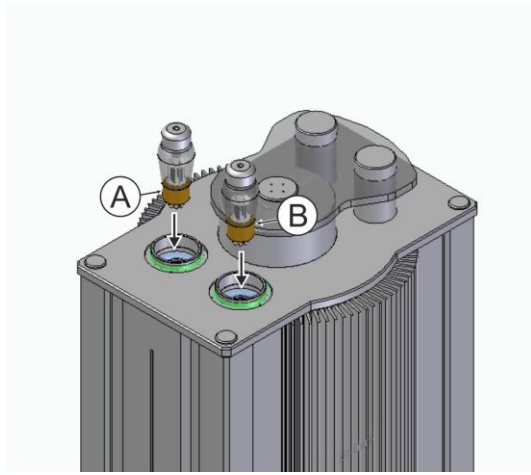


Die Röhrenabdeckungen durch Drehen gegen den Uhrzeigersinn lösen und anschließend nach oben abnehmen.

Bitte achten Sie dabei darauf, dass die innenliegenden Acrylglaszylinder nicht nach unten herausfallen.

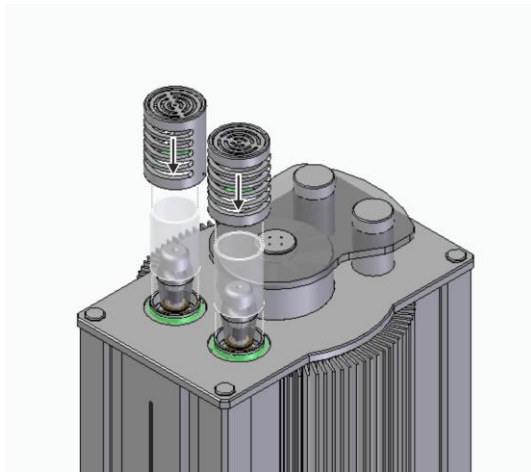


**Hinweis:** Bei den Röhrenabdeckungen gibt es jeweils eine linke und eine rechte Seite. Um zu gewährleisten, dass die Ausrichtung der beiden Röhrenabdeckungen bei der anschließenden Montage beibehalten bleibt, sollte die rechte Abdeckung wieder auf rechten Seite und die linke auf der linken Seite montiert werden.



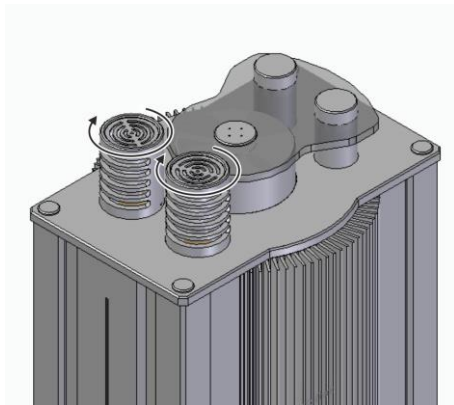
Röhren wie gezeigt einsetzen (auf Kennzeichnung am Röhrensockel achten).

Stecken Sie die Röhren soweit in die Fassungen, bis der Sockel der Röhre auf der Fassung aufliegt.

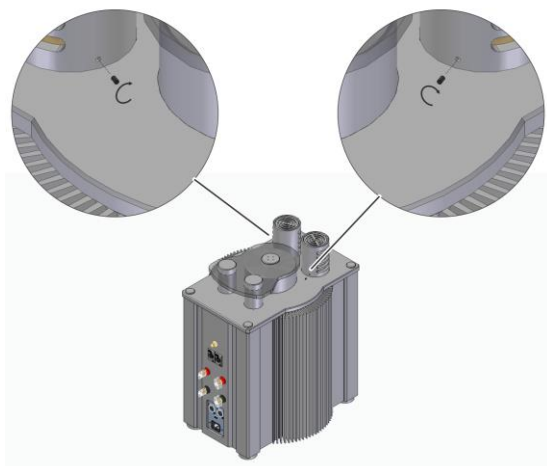


Röhrenabdeckungen aufsetzen.

Führen Sie hierzu als Erstes die Acrylglaszylinder in die Röhrenabdeckung ein und setzen Sie diese anschließend zusammen auf.



Schrauben Sie die Röhrenabdeckung im Uhrzeigersinn fest.



Abschließend die Erdungsschrauben einsetzen und fest anziehen.



**ACHTUNG:**

Erdungsschrauben sind für die Sicherheit des Gerätes wichtig!



Diese Schrauben **vor Inbetriebnahme** des Gerätes fest anziehen!

# Betriebsstörungen

Viele Betriebsstörungen haben eine einfache Ursache, die sich leicht beheben lässt. Im folgenden Abschnitt sind einige mögliche Störungen sowie Maßnahmen zu deren Behebung aufgeführt. Sollte sich eine aufgetretene Störung durch diese Hinweise nicht beheben lassen, so ziehen Sie bitte umgehend den Netzstecker und wenden sich an eine **T+A**-Fachwerkstatt.

<b>Störung:</b>	<b>Gerät schaltet nicht ein (Leuchtdiode bleibt dunkel).</b>
<b>Ursache:</b>	Netzkabel nicht richtig angeschlossen.
<b>Abhilfe:</b>	Überprüfen und fest einstecken.

<b>Störung:</b>	<b>Das Gerät lässt sich nicht bedienen.</b>
<b>Ursache:</b>	Statische Entladungen oder starke Störimpulse (z. B. Blitzschläge) haben den Inhalt des Speichers verändert.
<b>Abhilfe:</b>	Netzstecker ziehen und nach ca. 30 Sekunden wieder einstecken. Gerät einschalten.

<b>Störung:</b>	<b>Kein Ausgangssignal an den Lautsprechern, Lautsprecher-LED blinkt, Störungsanzeige (⚠) leuchtet.</b>
<b>Ursache 1:</b>	Die PROTECTION-Schaltung hat wegen Überhitzung oder Übersteuerung abgeschaltet.
<b>Abhilfe:</b>	Lautstärke herabsetzen; wenn sich der Verstärker nach ca. 20 Sekunden nicht wieder einschaltet, ist er zu heiß geworden und sollte einige Minuten ausgeschaltet bleiben, um abzukühlen.
<b>Ursache 2:</b>	Kurzschluss in den Lautsprecherleitungen, z. B. durch herausstehende Litzenenden an den Lautsprecherklemmen oder mechanische Beschädigung des Kabels.
<b>Abhilfe:</b>	Lautsprecherkabel und -klemmen überprüfen, Litzenenden sauber verdrillen, beschädigte Kabel austauschen.
<b>Ursache 3:</b>	Übersteuerung durch schlechten Massekontakt.
<b>Abhilfe:</b>	Eingangskabel abziehen und warten, ob die <b>M40 HV</b> wieder einschaltet; wenn ja, dann Eingangskabel überprüfen und ggf. austauschen.

<b>Störung:</b>	<b>Gerät schaltet bei höheren Lautstärken wiederholt ab.</b>
<b>Ursache:</b>	Überhitzung durch Wärmestau.
<b>Abhilfe:</b>	Das Gerät so aufstellen, dass eine ungehinderte Kühlluftzufuhr gewährleistet ist.

<b>Störung:</b>	<b>M40 HV schaltet ab, Störungs-LED flackert</b>
<b>Ursache 1:</b>	Überhitzung
<b>Abhilfe:</b>	Eine extreme Überhitzung kann z. B. dann eintreten, wenn die <b>M40 HV</b> nicht genügend Kühlluftzufuhr erhält. Trennen Sie in diesem Falle die <b>M40 HV</b> durch Ziehen des Netzsteckers vom Netz und lassen Sie sie abkühlen (ca. 30 Minuten). Sorgen Sie für möglichst freie Aufstellung und ausreichend Kühlluftzufuhr.
<b>Ursache 2:</b>	Netzstörungen / Unterspannung
<b>Abhilfe:</b>	Bei Netzunterspannung bzw. starken Schwankungen der Netzspannung schaltet die <b>M40 HV</b> zum Schutz der Haushaltssicherungen selbstständig ab. Trennen Sie das Gerät in diesem Fall für ca. 30 Sekunden vom Netz und schalten Sie es anschließend wieder ein.
<b>Ursache 3:</b>	Fehler erkannt
<b>Abhilfe:</b>	Das Gerät hat einen Fehler erkannt und selbstständig abgeschaltet. Trennen Sie das Gerät für ca. 30 Sekunden vom Netz und schalten Sie es anschließend wieder ein. Sollte es sich nicht einschalten lassen, liegt evtl. ein Defekt vor. Kontaktieren Sie in diesem Fall eine <b>T+A</b> -Fachwerkstatt.

<b>Störung:</b>	<b>Flaches Klangbild, zu wenig Basswiedergabe.</b>
<b>Ursache:</b>	Die Lautsprecherleitung eines Kanals ist verpolt angeschlossen.
<b>Abhilfe:</b>	Den Anschluss der Lautsprecherleitungen an Boxen und Lautsprecherklemmen des Verstärkers anhand des Anschluss-Schemas überprüfen und ggf. korrigieren.



## Dear fellow Hi-Fi enthusiast,

the new power amplifier you have just purchased is a Hi-Fi component of the highest quality, which has been designed and developed with a single aim as top priority: to meet the wishes of the audiophile music lover.

This unit represents our very best efforts at designing practical electronic equipment incorporating solid quality, the finest materials and components available, and our uniquely innovative approach to problem-solving. All these factors contribute to a piece of equipment which will satisfy your highest demands and your most searching requirements for a period of many years.

All the materials we use are subject to painstaking quality monitoring. Our production areas are supervised by highly qualified, expert staff, and all final production units are checked comprehensively by a fully automated, computer-controlled system to ensure uniformly high quality. We guarantee that our products meet our own specifications to the full.

At all stages of production we avoid the use of substances which are environmentally unsound or potentially hazardous to health, such as chlorine-based cleaning agents and CFCs. We also aim to avoid the use of plastics in general, and PVC in particular, in the design of our products. Instead we rely upon metals and other non-hazardous materials; metal components are ideal for recycling, and also provide effective electrical screening.

The robust, all-metal cases which we use offer a real and practical advantage, since they exclude any possibility of external sources of interference affecting the quality of reproduction. From the opposite point of view our products' electro-magnetic radiation (electro-smog) is reduced to an absolute minimum by the outstandingly effective screening provided by the metal case.

We would like to take this opportunity to thank you for the faith you have shown in our company in purchasing this product, and wish you many hours of enjoyment and sheer listening pleasure with your power amplifier.

**T+A** elektroakustik GmbH & Co KG



**The operation instructions, the connection guidance and the safety notes are for your own good - please read them carefully and observe them at all times. The operating instructions are an integral part of this device. If you ever transfer the product to a new owner please be sure to pass them on to the purchaser to guard against incorrect operation and possible hazards.**



All the components we use meet the German and European safety norms and standards which are currently valid. This product complies with the EU directives. The declaration of conformity can be downloaded from [www.ta-hifi.com/DoC](http://www.ta-hifi.com/DoC).



### **ACHTUNG:**

**Before using the unit for the first time, the tubes and the tube covers must be installed correctly as described in the chapter 'Installing the tubes'. The tubes have to be installed and exchanged by qualified personnel only. Use only original tubes approved and tested by T+A.**

**If the tubes are already installed, please check that they are correctly inserted into the tube sockets.**

**Never operate the device without the tube covers being fitted!**

**Before first use, the handles must be removed and replaced by the fastening screws. Tighten these screws firmly before starting up the device!**

# Contents

	Page
<b>Symbols and their meaning</b>	
Symbols on the device .....	27
Symbols used in the manual .....	27
<b>Technical summary</b>	
Block diagram .....	28
Circuit design .....	29
<b>Operation</b>	
Front panel controls .....	30
Back panel controls .....	33
<b>Using the system for the first time</b>	
Back panel connections .....	36
Installation and wiring .....	38
Unpacking .....	38
Setting up .....	38
Loudspeaker and signal cables .....	39
Mains cables and mains filters.....	39
Care of the unit .....	39
Storage .....	39
Safety notes.....	40
Approved usage.....	41
Approval and conformity with EC directives .....	41
FCC Information to the user.....	41
Insert tubes .....	42
<b>General</b>	
Trouble shooting.....	44
<b>Appendix</b>	
Wiring diagrams .....	46
Technical specifications .....	52

# Symbols and their meaning

## Symbols on the device

---



Warning of dangerous electrical voltage. Terminals marked with this symbol can carry high voltages.

---



The device must not be disposed of with normal household waste. Local collection points for electrical waste are available for the subsequent disposal of this product.

---



The CE symbol on the device declares conformity with the EC directives and the national laws derived from them.

---



For operation at altitudes up to 2000 m above sea level.

---



For operation in temperate climate. Permissible operating temperature range +10 ... +35 C.

---



Marks the speaker terminal

---



Bi-Amping operation

---



High Current operation

---

## Symbols used in the manual

---



Text passages marked with this symbol contain important information which must be observed to ensure trouble-free and safe operation of the device.

---



This symbol marks text passages which should give you additional hints and background information and make it easier to understand.

---



Warning of hazardous electrical voltage. Failure to observe the instructions may result in death.

---



Heavy! Always lift and transport the device with 2 persons.

---



Risk of stumbling

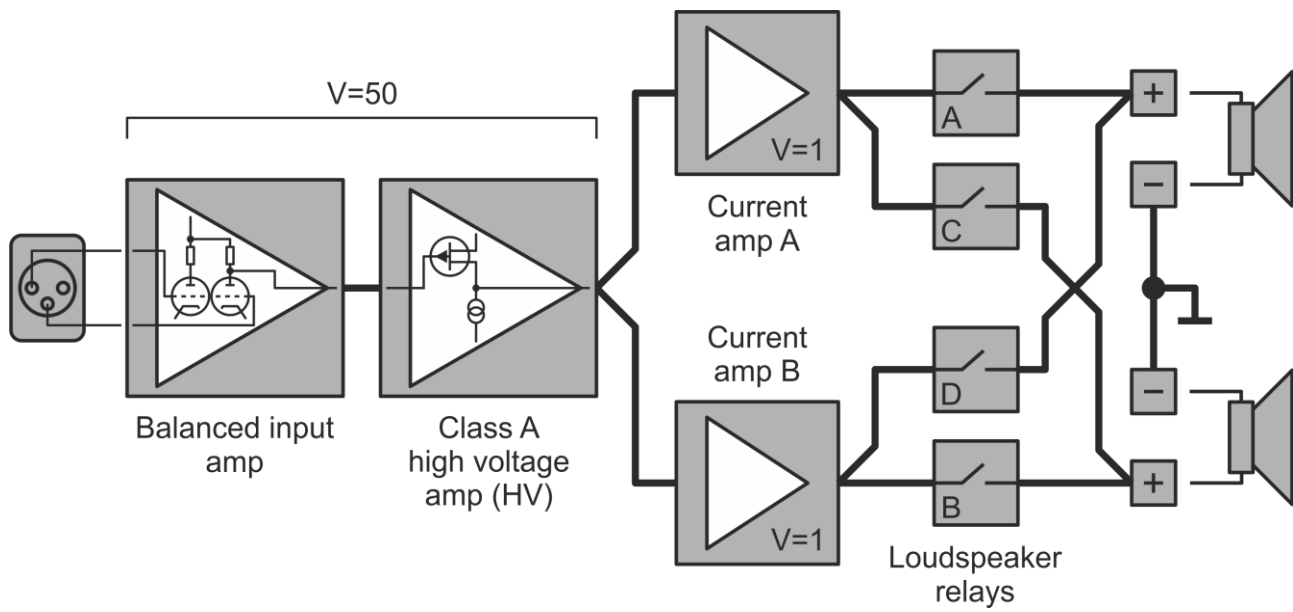
---



Danger of bruising

---

# Technical summary



Operation mode	Relays			
	A	B	C	D
Bi-Amping <b>ON</b>	on	on	off	off
Bi-Amping <b>OFF</b>	on	on	on	on

## Circuit design

---

The **M40 HV** features an overall circuit design which is unique in the world: all voltage amplification is based on the **T+A HV** concept (High Voltage) with very high operating voltages, which ensure extremely linear behaviour of the amplifier stages. All the amplification stages are operating in Class A mode, resulting in a superbly harmonious sound image. The input stage takes the form of a symmetrical differential amplifier based on an all-valve cascode circuit. The subsequent voltage amplifier stage operates as a J-FET / MOS-FET cascode with high cross-flow in order to be able to drive the following current amplifier stages with very low resistance. The result is that the whole amplifier offers excellent bandwidth and speed.

The current amplifier stages at the input end feature MOS-FET driver transistors, whose response curves harmonise superbly with the 6SN7 triodes. At the output end the current amplifiers are equipped with no fewer than twenty extremely high-performance ring emitter bi-polar transistors. These transistors satisfy the most demanding requirements in terms of current delivery capability and bandwidth.

All the amplifier stages of the **M40 HV** are designed in such a way that they are totally linear and undistorted in operation. Achieving this performance required the use of nothing but the best possible components; these parts are carefully matched to each other and calibrated in-house for each machine using sophisticated selection processes.

The level of linearity and bandwidth achieved with the **M40 HV** is so high that it has been possible to avoid the use of overall negative feedback completely.

### Double output amplifier – bi-amping

Another special and unique feature of the **M40 HV** is the duplication of the output current amplifier (power amplifier). Each of these output amplifiers is connected to a pair of loudspeaker terminals. The two output amplifiers are normally wired in parallel in order to increase current delivery capability. In HighCurrent operation mode (see below) the two output amplifiers can be switched to bi-amping mode. In conjunction with loudspeakers with bi-wiring terminals the bass and mid/high frequency circuits of the speakers can be driven separately.

Even if the loudspeaker connected to the amplifier is not fitted with bi-wiring / bi-amping terminals, the two loudspeaker outputs can still be connected to the loudspeaker terminals using separate cables. In this wiring arrangement all the internal and external speaker leads are wired in parallel, and all four loudspeaker relays present in the **M40 HV** also operate in parallel. This results in extremely low dynamic internal resistance, and optimum damping for the loudspeaker. The outcome is excellent control of speaker cone travel, maximum possible control in the bass range, and superb detail resolution in music reproduction.

### Mains section

The **M40 HV** features a total of three independent mains power supply units with three high-quality toroidal transformers with low leakage fields. A high-voltage mains section with extremely sophisticated stabilisation measures powers the valve circuits of the voltage amplifier section. The constancy of the valve operating voltages is better than 10 ppm!

The two power amplifiers are fed by two high-performance transformers, each rated at 1000 Watts, and with a total reservoir capacity of more than 180,000  $\mu\text{F}$ . This guarantees more than adequate power reserves at any time, capable of coping with any imaginable load situation. Another truly unique feature is the facility to switch the operating voltage of the **M40 HV** output stages between the values  $\pm 50\text{ V}$  (High Current mode) and  $\pm 100\text{ V}$  (High Power mode). Selecting the lower operating voltage more than doubles the idle current in the output stages, with the result that the current amplifiers of the **M40 HV** generate up to about 60 Watts in Class A mode. We particularly recommend this High Current mode of operation if your system features high-efficiency loudspeakers, and for general listening at normal volume levels.

The High Power mode enables the amplifier to generate a maximum output of well over 1500 Watts (into  $2\ \Omega$ ). This mode of operation is especially recommended for use with high-impedance loudspeakers (impedance higher than 6 Ohm), and for general use when high power is required.

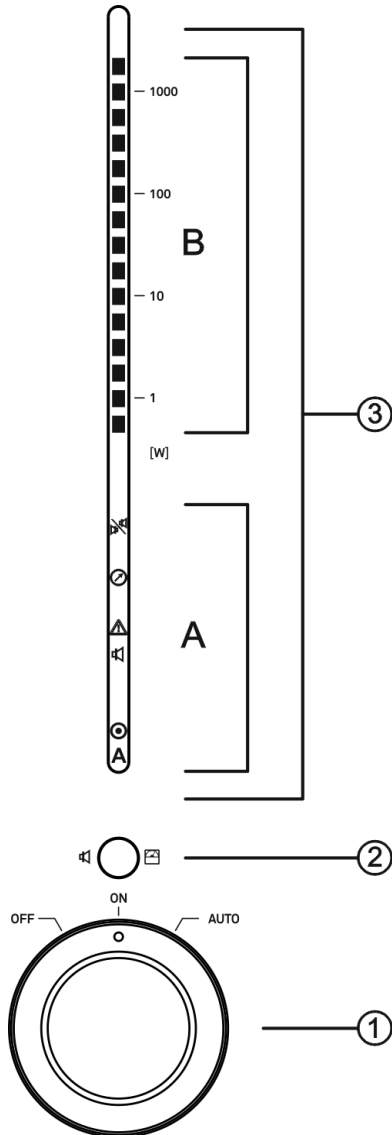
### Protective circuit

The **M40 HV** features a micro-processor controlled protective circuit which shields the amplifier itself, and - wherever possible - the connected loudspeakers, from damage.

The protective circuit monitors the mains voltage, the internal operating voltages and the operating temperature of the **M40 HV**. The loudspeaker outputs are also monitored for D.C. voltage errors, short-circuit and overload situations.

If overloading or a malfunction occurs, the protective circuit instantly switches the loudspeaker outputs off. At the same time the operating voltages and idle currents are reduced in order to promote rapid cooling. As soon as all the operating parameters have returned to the permissible range, the **M40 HV** switches itself on again, and operating voltages and idle currents are re-adjusted to optimum values for high-quality sound.

# Front panel controls



## ① Main switch

The switch positions have the following functions:

- **OFF**  
The unit is switched off.
- **ON**  
The unit is switched on.
- **AUTO** (Automatic power-on)  
The **M40 HV** features a universal automatic power-on circuit which switches the unit on automatically from stand-by mode. If you wish to use the automatic power-on circuit, the main switch must be set to the "AUTO" position.

The automatic power-on circuit can be activated using either an **HLINK** control cable, a trigger voltage from the pre-amplifier, or by the music signal itself.

### Switching on using a HLINK control cable

If the **M40 HV** is connected to the **P 3000 HV** pre-amplifier with a **HLINK** lead, it is automatically switched on and off together with the pre-amplifier.

### Switching on using a trigger voltage

(4-pin XLR socket)

An alternative method of remotely switching on the **M40 HV** is to use a trigger voltage (+5 V ... +20 V), which is provided by many pre-amplifiers. The trigger voltage is connected to the trigger control input of the 4-pin XLR socket.

When the trigger voltage is switched off, the **M40 HV** switches itself off after a delay of about one minute.

### Switching on via the music signal

The **M40 HV** also features a signal-controlled automatic power-on circuit, which switches the **M40 HV** on as soon as a music signal is present at one of its inputs.

When the music signal ceases, the **M40 HV** switches itself off again after a delay of about thirty minutes. The power-down delay ensures that the **M40 HV** does not switch itself off inadvertently in response to brief pauses in the music.

### NOTE

Signal-controlled power-on is not recommended for the **M40 HV**, as there is always a long delay between the music signal's appearance and the amplifier's ready state (loudspeaker switched on), due to the inevitable preliminary heating time of the valves. For this reason wherever possible we recommend switching the unit on by **HLINK**, by trigger voltage, or manually using the main switch.



### CAUTION!

The main switch is not an isolation switch. Parts of the machine remain connected to mains voltage even when the main switch is at the off position. To disconnect the **M40 HV** completely from the mains, the mains plug must be withdrawn. If you know the amplifier will not be used for a long period, we recommend that you withdraw the mains plug.

Please also read the notes in the chapter "**Safety notes**" and "**Installation and wiring**".

## ② Operating mode

---

The operating mode button is used to switch the loudspeaker output on and off, and to switch the VU meter display.

### Switching the speakers on and off

A brief press on the operating mode button switches the loudspeakers on and off.

### Changing the VU meter display

Repeated long presses on the operating mode button cycle through the **M40 HV**'s various VU meter displays.

- **VU meter off**
- **Momentary value** (fast)
- **Average value** (slow)
- **Average value with peak indicator**

## ③ Display






---

The display area of the **M40 HV** consists of two zones: the top area (VU meter) can display the momentary output level of the **M40 HV** for checking purposes; the bottom area (status display) shows the machine's current mode of operation by means of LED indicators.

## A Status display

The following table provides information on the meaning of the LED indicators in the status display area:

---

	<b>Bi-Amping</b> When this LED is lit, the two output stages of the <b>M40 HV</b> are set to operate separately, rather than in parallel. For more information please see the section entitled " <b>Bi-amping , Back panel controls</b> ".  <b>Note:</b> Bi-amping mode is suitable exclusively for loudspeakers designed for bi-amping and bi-wiring. For this reason bi-amping should only be switched on if the loudspeaker is actually connected using a bi-wiring arrangement.
	<b>High Current</b> This LED indicates the <b>M40 HV</b> 's high-current mode (see chapter " <b>High Current / High Power, Back panel controls</b> ").
	<b>PROBLEM</b> If a problem occurs in the machine, the loudspeaker cables or the loudspeakers, this LED lights up or is blinking to warn you of the problem. Notes on fault-finding can be found in the chapter entitled " <b>Trouble shooting</b> ".
	<b>LOUDSPEAKER OUTPUT</b> This LED lights up when the loudspeaker is switched on. The LED flashes during the power-on delay, and when the protective circuit has switched the loudspeaker off due to a technical problem.
	<b>ON / OFF operating mode</b> This LED lights up when the <b>M40 HV</b> is switched on.

---

---

## A

### **AUTOMATIC**

This LED lights up when the **M40 HV** is in AUTOMATIC mode.

In automatic mode the **M40 HV** can be switched on via **HLINK** control commands from the **P 3000 HV** pre-amplifier, via a trigger voltage on the 4-pin XLR socket, or by the input signal.

See the section entitled "**Main switch AUTO**".

---

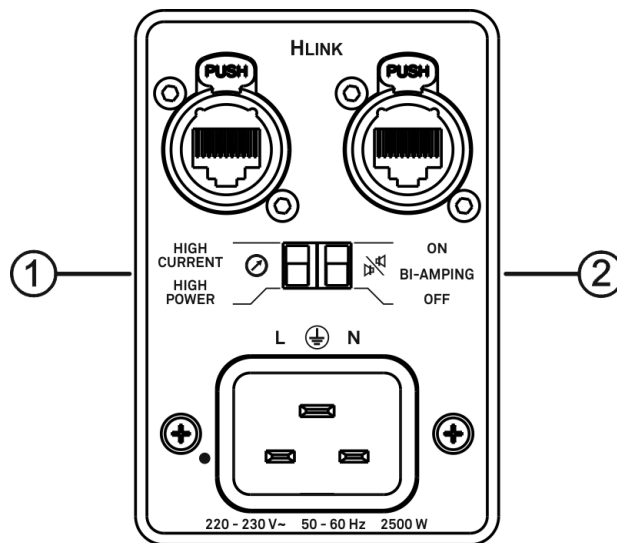
## B VU meter

The purpose of the VU meter is to display and monitor the modulation of the **M40 HV**.  
The following display modes are available:

- **Momentary value (fast)**  
In this mode the display immediately shows the momentary output level.
- **Average value (slow)**  
In this mode the display shows the average output level for the last three seconds.
- **Average value with peak indicator**  
This display is a combination of the slow average display plus the peak value for the last three seconds.
- **VU meter off**  
In this mode the VU meter is switched off.



# Back panel controls



## ① High Current / High Power

### High-current / high-power mode

The **M40 HV** can either be operated as a high-current amplifier (High Current) or as a high-power amplifier. The mode is selected using the slide switch ① on the back of the machine. High-current mode (High Current) is indicated by an LED in the **M40 HV**'s screen display.

### High Current (high-current mode)

In high-current mode the **M40 HV**'s power output stages operate with reduced voltage but with more than twice the idle current (bias). This means that the **M40 HV** works in Class A mode even at relatively high output powers of around 60 Watts. However, the maximum output power in this mode is lower than in high-power mode. High-current mode is an excellent choice if your system features high-efficiency loudspeakers, and also if the listening levels are not particularly high. High-current mode is also recommended for use with loudspeakers of very low impedance (below 2.5 Ohm).

#### NOTE

In High Current ON mode the **M40 HV** operates with reduced supply voltages. This limits its output power to 250 W. If you listen to your music at high volume, and the signal suffers distortion (clipping), we recommend that you switch to high power mode (High Current OFF).

### High Power (high-power mode)

In high-power mode the **M40 HV**'s power output stages operate on a much higher voltage. This means that the **M40 HV** can generate much higher output powers of up to 1500 Watts. With these extreme power reserves the amplifier is capable of satisfying extremely high demands in terms of level and dynamics.

#### NOTE

When operating the system in stereo mode, it is essential to set both **M40 HV** amplifiers to the same mode of operation (High Current ON or High Power OFF).

## ② Bi-Amping

---

The **M40 HV** features two separate high-power output stages, and a pair of high-quality loudspeaker terminals is available on the machine's back panel for each output stage. The two output stages of the **M40 HV** can either be wired in parallel, or operated separately. When operated separately the amplifier is said to be in "Bi-Amping" mode, as the **M40 HV** then provides what in practice is two independent amplifier circuits.

### Bi-Wiring

If your system includes loudspeakers fitted with Bi-Wiring terminals, the bass and mid-range drivers can be connected to the **M40 HV**'s two pairs of output terminals using separate cables (Bi-Wiring: see Appendix A).

### Bi-Amping ON

In HighCurrent mode the amplifier can also be set to Bi-Amping mode by setting switch ② on the machine's back panel to the Bi-Amping ON position. In this mode the bass and mid/high frequency sections of the loudspeakers are fed independently by the two output amps of the **M40 HV**. This eliminates any danger that the high currents flowing in the bass range might adversely affect delicate musical details in the higher registers. In many cases it is possible to achieve an increase in resolution and fine dynamics by this means

#### NOTE

The "Bi-Amping ON" operation mode is only available if the HighCurrent operation mode (see above) is selected. Loudspeakers with Bi-Wiring terminals and Bi-Wiring connection of the speakers (see Appendix A) is required for The Bi-Amping mode of the **M40 HV**.

### Bi-Amping OFF

If your loudspeakers do not feature a Bi-Wiring facility, set this switch to the 'Bi-Amping OFF' position.

#### NOTE

##### Bi-Wiring without bi-wiring speakers

You can also exploit the benefits of bi-wiring even if your loudspeakers are not fitted with bi-wiring terminals. This is accomplished by connecting a separate speaker cable to each pair of terminals on the **M40 HV**. The loudspeaker cables are then wired together at the loud-speaker (see Appendix A). For this arrangement you should set the slide switch to the "Bi-Amping OFF" position.

In this configuration the amplifier's output impedance is reduced, since the loudspeaker relays and the internal cabling of both loudspeaker outputs are wired in parallel. The result is better dynamic damping of the loudspeaker, resulting in improved control of the speaker drivers' transient response.

#### NOTE

For stereo mode it is essential to employ the same method of wiring for your loudspeakers. Set both **M40 HV** amplifiers to the same mode of operation.

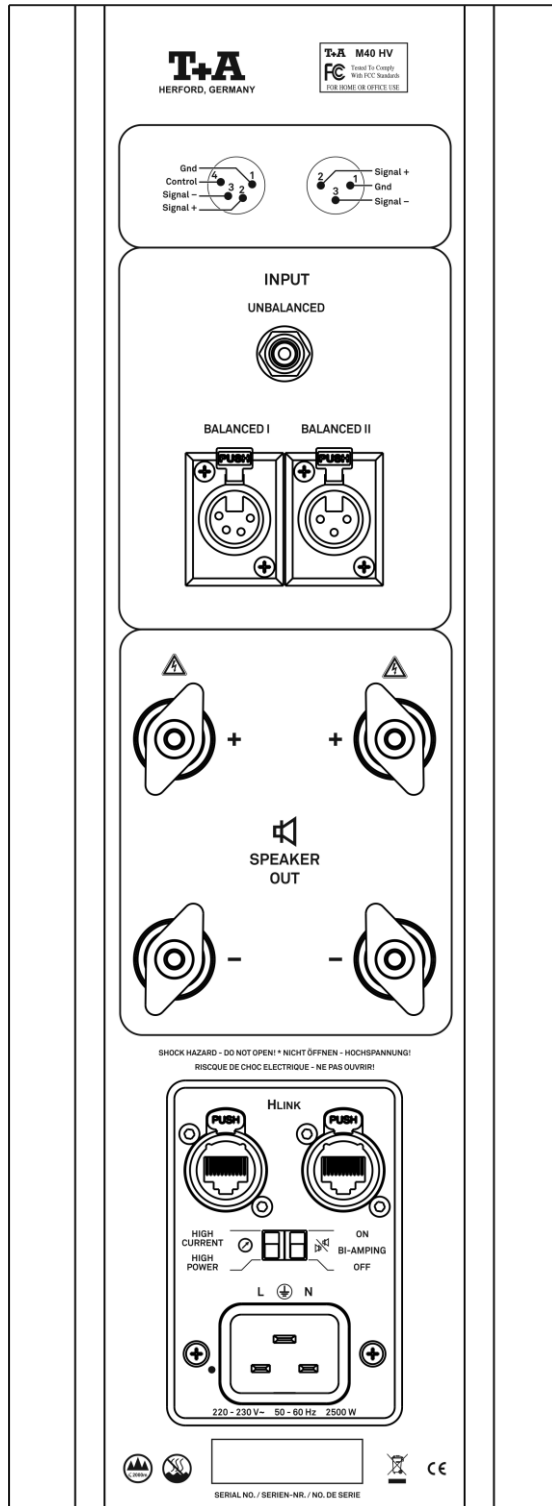
# **Installation**

## **Using the system for the first time**

### **Safety notes**

This section describes all those matters which are of fundamental importance when setting up and first using the equipment. This information is not relevant in daily use, but you should nevertheless read and note it before using the equipment for the first time.

# Back panel connections



## INPUT

---

### Input (unbalanced)

Unbalanced pre-amplifier input with an input sensitivity of 1 V<sub>eff</sub>.

The **RCA socket** is connected to the output socket of the pre-amplifier (s. **Appendix A**).

### Balanced I (4-pin) (symmetrical signal inputs)

Pre-amplifier input with symmetrical output and trigger voltage on pin 4.

The 4-pin **XLR socket** must be connected to the pre-amplifier's 4-pin XLR output socket (see **Appendix A**).

The **T+A** accessory range includes special XLR cables with 4-pin plugs and a control wire for the trigger signal.

### Balanced II (3-pin) (symmetrical signal inputs)

Input for pre-amplifiers with symmetrical output. The **XLR socket** is connected to the pre-amplifier's XLR output socket.



**The M40 HV is equipped with three variants of input sockets (RCA, XLR symmetrical 3-pin, XLR symmetrical 4-pin). When connecting equipment only one variant may be selected at any one time. The inputs not used must be left vacant.**

## SPEAKER OUT

---

### Loudspeaker terminals

The **M40 HV** is equipped with four high-quality loudspeaker terminals, rendering it suitable for Bi-Amping and Bi-Wiring modes. It features two separate output stages which can either be wired in parallel or used for Bi-Amping.

Notes on possible Bi-Wiring / Bi-Amping arrangements for the **M40 HV** can be found in the Technical Summary, in the chapter entitled "Back panel controls", and in the wiring diagrams in the "**Appendix A**".

Always use high-quality loudspeaker cable with forked speaker lugs to connect your loudspeakers.



The load capacity of the loudspeakers connected to the device must be appropriate to the amplifier. The speaker impedance must be at least 4 Ohm (DIN). Always connect your loudspeakers using ready-made, purpose-designed speaker cables terminating in approved connectors. The speaker cables and connectors must be insulated in accordance with regulations, and the conductors must have a minimum cross-sectional area of 2.5 mm<sup>2</sup>.

The output stages are designed to cope with a minimum load of 2 Ω, but continuous operation at very high volume produces high currents in the power output stages which can lead to overheating. This in turn trips the protective circuit which switches the amplifier off automatically.

## H LINK

---

Control input / output for **H LINK** systems:

Both sockets are equivalent – one is used as input, the other one serves as output towards other **H LINK** devices.

## MAINS INPUT

---

This socket is for mains connection and contains the main fuse. The fuse should only be replaced with another fuse rated at the values printed on the amplifier.

For correct connections refer to the sections "**Installation and wiring**" and "**Safety notes**".

# Installation and wiring

Carefully unpack the unit and store the original packing material carefully. The carton and packing are specially designed for this unit and will be needed again if you wish to move the equipment at any time.

If you have to transport the device, it must always be carried or sent in its original packaging in order to prevent damage and defects.



The device is extremely heavy - caution is required when unpacking and transporting it. Always lift and transport the device with two persons.

Legal requirements pertaining to the lifting of heavy loads prohibit the transport of the device by women.

Ensure that you have a firm, secure hold on the device. Do not let it fall. Wear safety footwear when moving the device. Take care not to stumble. Ensure an unobstructed area of movement by removing obstacles and possible hindrances from the route.

Take care when lowering the device! To avoid your fingers being crushed, ensure that they are not trapped between the device and the support surface.

If the unit gets very cold (e. g. when being transported), condensation may form inside it. Please do not switch it on until it has had plenty of time to warm up to room temperature, so that any condensation evaporates completely.

If the device has been in storage, or has not been used for a protracted period (> two years), it is essential to have it checked by a specialist technician before re-use.

Before placing the unit on sensitive laquer or wood surfaces please check the compatibility of the surface and the unit's feet on a non visible point and if necessary use an underlay. We recommend a surface of stone, glass, metal or the like.

The unit should be placed on a rigid, level base (See also chapter "**Safety notes**"). When placing the unit on resonance absorbers or anti-resonant components make sure that the stability of the unit is not reduced.

The unit should be set up in a well ventilated dry site, out of direct sunlight and away from radiators.

The unit must not be located close to heat-producing objects or devices, or anything which is heat-sensitive or highly flammable.

Mains and loudspeaker cables, and also remote control leads must be kept as far away as possible from signal leads and antenna cables. Never run them over or under the unit.

## Notes on connections

---

A complete connection diagram is shown in "**Appendix A**".

- Be sure to push all plugs firmly into their sockets. Loose connections can cause hum and other unwanted noises.
- When you connect the input sockets of the amplifier to the output sockets on the source devices always connect like to like, i. e. "**Right Channel**" to "**R**" or "**Right Channel**" and "**Left Channel**" to "**L**" or "**L**". If you fail to heed this then the stereo channels will be reversed.
- Inputs **IN** are equipped with asymmetrical Cinch (RCA) inputs as well as symmetrical XLR inputs. Only one method of connection may be used for each input. Your preferred connection type must be set by the "**INPUT SELECT**" switch on the back panel.
- The **HLINK** socket of the integrated amplifier should be connected to the **HLINK** socket of the source devices (see "**Wiring diagrams**" in Appendix A).
- The device is intended to be connected to mains outlet with protective earth connector. Please connect it only with the mains cable supplied to a properly installed mains outlet with protective earth connector.
- To achieve maximum possible interference rejection the mains plug should be connected to the mains socket in such a way that phase is connected to the mains socket contact marked with a dot (●). The phase of the mains socket can be determined using a special meter. If you are not sure about this, please ask your specialist dealer.

We recommend the use of the "**POWER THREE**" ready-to-use mains cable and the "**POWER BAR**" mains distribution panel which is fitted with a phase indicator as standard.

When you have completed the wiring of the system switch the system on.

Switch on the loudspeaker outlet to which your speakers are connected and switch the integrated amplifier to the listening source which you wish to hear. You should now hear the music.

If you encounter problems when setting up and using the integrated amplifier for the first time please remember that the cause is often simple, and equally simple to eliminate. Please refer to the section of these instructions entitled "**Trouble shooting**".

## Loudspeaker and signal cables

---

Loudspeaker cables and signal cables (inter-connects) have a significant influence on the overall reproduction quality of your sound system, and their importance should not be under-estimated. For this reason recommends the use of high-quality cables and connectors.

Our accessory range includes a series of excellent cables and connectors whose properties are carefully matched to our speakers and electronic units, and which harmonise outstandingly well with them.

For difficult and cramped situations the range also includes special-length cables and special-purpose connectors (e. g. right-angled versions) which can be used to solve almost any problem concerning connections and system location.

## Mains cables and mains filters

---

The mains power supply provides the energy which your sound system equipment needs, but it also tends to carry interference from remote devices such as radio and computer systems.

Our accessory range includes the specially shielded **"POWER THREE"** mains cable, ready-to-use mains cable with integrated shell-type filters and the **"POWER BAR"** mains filter distribution board which prevent electro-magnetic interference from entering your Hi-Fi system. The reproduction quality of our systems can often be further improved by using these items.

If you have any questions regarding cabling please refer to your specialist dealer who will gladly give you comprehensive expert advice without obligation. We would also be happy to send you our comprehensive information pack on this subject.

## Care of the unit

---

Disconnect the mains plug at the wall socket before cleaning the case.

The surfaces of the case should be wiped clean with a soft, dry cloth only.

Never use solvent-based or abrasive cleaners!

Before switching the unit on again, check that there are no short-circuits at the connections, and that all cables are plugged in correctly.

## Storage

---

If the device has to be stored, place it in its original packaging and store it in a dry, frost-free location. Storage temperature range 0...40 °C

# Safety notes

For your own safety please consider it essential to read these operating instructions right through, and observe in particular the notes regarding setting up, operation and safety.

## Installation

---

Please consider the weight of the device. Never place the device on an unstable surface; the machine could fall off, causing serious or even fatal injury. Many injuries, especially to children, can be avoided if the following simple safety precautions are observed:

- Use only such items of furniture which can safely bear the weight of the device.
- Ensure that the device does not project beyond the edges of the supporting furniture.
- Do not place the device on tall furniture (e.g. bookshelves) without securely anchoring both items, i.e. furniture and device.
- Explain to children the hazards involved in climbing on furniture to reach the device or its controls.

When installing the unit on a shelf or in a cupboard it is essential to provide an adequate flow of cooling air, to ensure that the heat produced by the unit is dissipated effectively. Any heat build-up will shorten the life of the unit and could be a source of danger. Be sure to leave 40 cm free space around the unit for ventilation.

Liquid or particles must never be allowed to get inside the unit (e.g. through the ventilation slots). Mains voltage is present inside the unit, and any electric shock could cause serious injury or death. Never exert undue force on mains connectors.

Do not place naked flame sources, such as candle lights on the device.

If the system components are to be stacked then the amplifier must be the top unit. The unit must be set up in such a way that none of the connections can be touched directly (especially by children). Be sure to observe the notes and information in the section "Installation and Wiring".

## Connection

---

The terminals (marked with the -symbol) can carry high voltages.

Always avoid touching terminals and sockets and the conductors of cables connected to them. Unless ready-made cables are used, all cables connected to these terminals and sockets must always be deployed by a trained person.

## Power supply

---

The device is intended to be connected to mains outlet with protective earth connector. Please connect it only with the mains cable supplied to a properly installed mains outlet with protective earth connector.

The power supply required for this unit is printed on the mains supply socket. The unit must never be connected to a power supply which does not meet these specifications. If the unit is not to be used for a long period disconnect it from the mains supply at the wall socket.

## Mains leads / Mains plug

---

Mains leads must be deployed in such a way that there is no danger of damage to them (e.g. through persons treading on them or from furniture). Take particular care with plugs, distribution panels and connections at the device. Unplugging the mains plug will disconnect the device from the mains for service and repair. Please make sure that the mains plug is easily accessible.

## Enclosure openings

---

Do not place any object like newspapers, blankets or similar things on the top cover.

Protect the unit from drips and splashes of water; never place flower vases or fluid containers on the unit.


## Supervision of device operation

---

Like any other electrical appliance this device should never be used without proper supervision. Take care to keep the unit out of the reach of small children

## Disposing of this product

---

 The only permissible method of disposing of this product is to take it to your local collection centre for electrical waste.



## Service, Damage

---

The case should only be opened by a qualified specialist technician. Repairs and fuse replacements should be entrusted to an authorised specialist workshop. With the exception of the connections and measures described in these instructions, no work of any kind may be carried out on the device by unqualified persons.

If the unit is damaged, or if you suspect that it is not functioning correctly, immediately disconnect the mains plug at the wall socket, and ask an authorised **T+A** specialist workshop to check it.

## Over voltage

---

The unit may be damaged by excess voltage in the power supply, the mains circuit or in aerial systems, as may occur during thunderstorms (lightning strikes) or due to static discharges.

Special power supply units and excess voltage protectors such as the "POWER BAR" mains distribution panel offer some degree of protection from damage to equipment due to the hazards described above.

However, if you require absolute security from damage due to excess voltage, the only solution is to disconnect the unit from the mains power supply and any aerial systems.

To avoid the risk of damage by overvoltages we recommend to disconnect all cables from this device and your HiFi system during thunderstorms.

All mains power supply and aerial systems to which the unit is connected must meet all applicable safety regulations and must be installed by an approved electrical installer.

## Approved usage

---

The device is designed to operate in a temperate climate and altitudes up to 2000 m above sea level. The range of permissible operating temperatures is +10 ... +35°C. This device is designed exclusively for reproducing sound and/or pictures in the domestic environment. It is to be used in a dry indoor room which meets all the recommendations stated in these instructions.

Where the equipment is to be used for other purposes, especially in the medical field or any field in which safety is an issue, it is essential to establish the unit's suitability for this purpose with the manufacturer, and to obtain prior written approval for this usage.

## Approval and conformity with EC directives

---

In its original condition the unit meets all currently valid European regulations. It is approved for use as stipulated within the EC.

By attaching the CE symbol to the unit **T+A** declares its conformity the EC directives and the national laws based on those directives. The declaration of conformity can be downloaded from [www.ta-hifi.com/DoC](http://www.ta-hifi.com/DoC).

The original, unaltered factory serial number must be present on the outside of the unit and must be clearly legible! The serial number is a constituent part of our conformity declaration and therefore of the approval for operation of the device. The serial numbers on the unit and in the original **T+A** documentation supplied with it (in particular the inspection and guarantee certificates), must not be removed or modified, and must correspond.

Infringing any of these conditions invalidates conformity and approval, and the unit may not be operated within the EC. Improper use of the equipment makes the user liable to penalty under current EC and national laws.

Any modifications or repairs to the unit, or any other intervention by a workshop or other third party not authorised by , invalidates the approval and operational permit for the equipment.

Only genuine accessories may be connected to the unit, or such auxiliary devices which are themselves approved and fulfil all currently valid legal requirements.

When used in conjunction with auxiliary devices or as part of a system this unit may only be used for the purposes stated in the section "Approved usage".

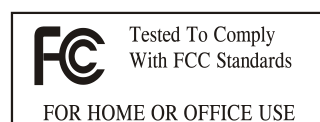
## FCC Information to the user (for use in the United States of America only)

---

Class B digital device – instructions:

Note: This equipment has been tested and found to comply with the limits for a Class B digital device, pursuant to Part 15 of the FCC Rules. These limits are designed to provide reasonable protection against harmful interference in a residential installation. This equipment generates, uses and can radiate radio frequency energy and, if not installed and used in accordance with the instructions, may cause harmful interference to radio communications. However, there is no guarantee that interference will not occur in a particular installation. If this equipment does cause harmful interference to radio or television reception, which can be determined by turning the equipment off and on, the user is encouraged to try to correct the interference by one or more of the following measures:

- Reorient or relocate the receiving antenna.
- Increase the separation between the equipment and receiver.
- Connect the equipment into an outlet on a circuit different from that to which the receiver is connected.
- Consult the dealer or an experienced radio/TV technician for help.



## Insert tubes



### Attention!

The unit carries high voltage inside and at the tube sockets!

The tubes have to be installed and exchanged by qualified personnel only.

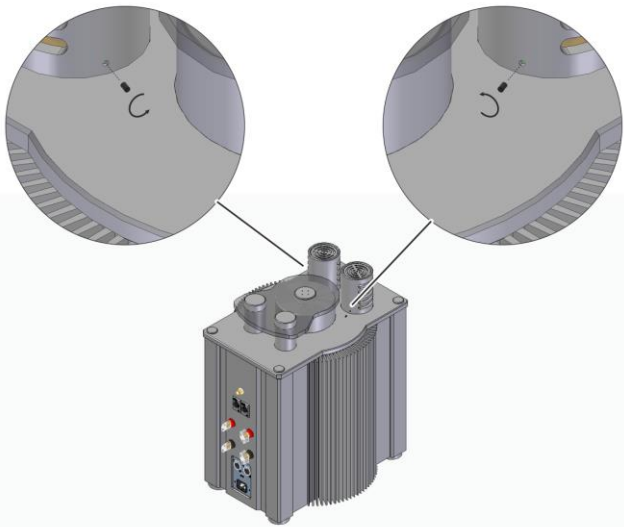


Ask your T+A dealer for more information.

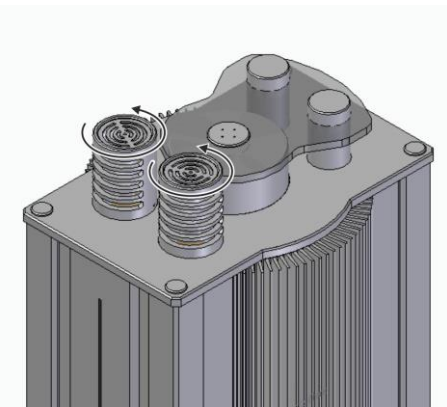
Never replace the tubes while the device is connected to the mains power supply.

Before removing the tube covers, the unit **MUST** be disconnected from the mains socket for at least 5 minutes. To do this, disconnect the mains plug from the mains socket and wait 5 minutes before starting the work.

It is not allowed to use the device without the tube covers fitted correctly!



Remove the grounding screws using the Allen key supplied.

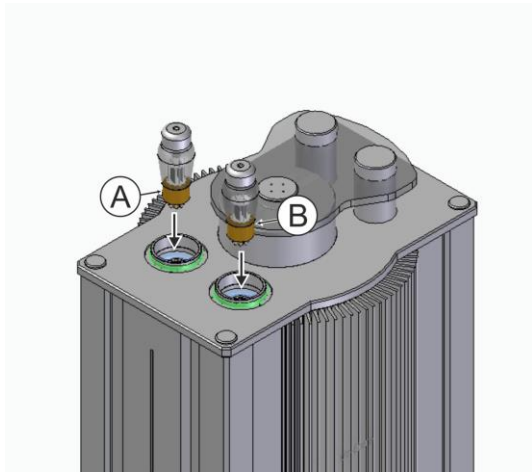


Loosen the tube covers by turning them counterclockwise and then remove them upwards.

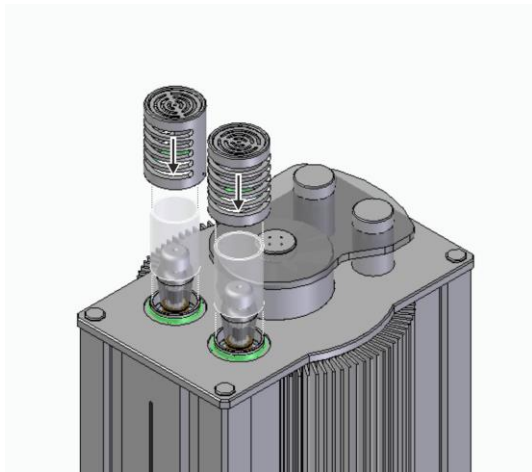
Please make sure that the internal acrylic glass cylinders do not fall out.

**Note:** The tube covers are different for the left and the right side. To ensure that the alignment of the two tube covers is maintained during subsequent installation, the right cover should be mounted on the right side and the left one on the left side.

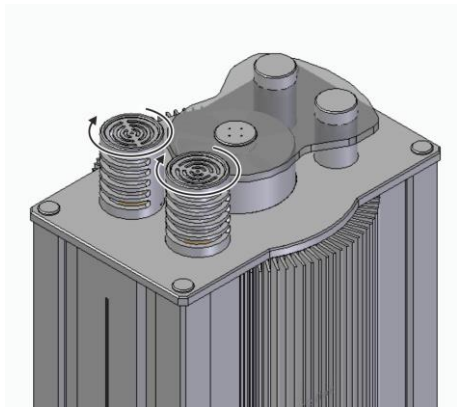




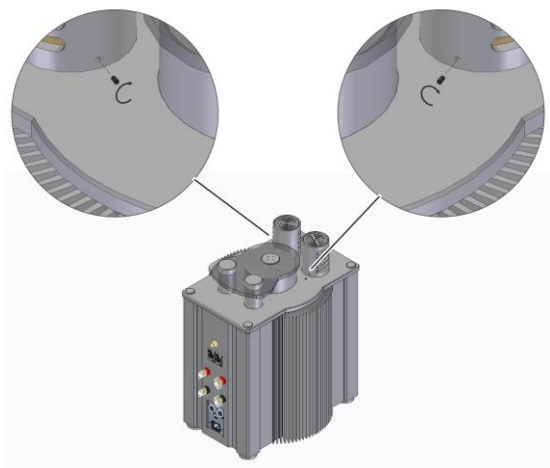
Insert tubes as shown (observe marking on tube socket).  
Insert the tubes into the sockets until the base of the tube rests on the socket.



Replace the tube cover.  
First insert the acrylic glass cylinders into the tube cover. Fit it together onto the device.



Tighten the tube cover clockwise.



Finally, insert and tighten the grounding screws.


	<b>ATTENTION:</b>
	Grounding screws are essential for the safety of this device!
	These screws must be tightened firmly <b>before switching the unit ON!</b>
	For electrical safety: Device may not be operated without tube cover!

## Trouble shooting

Many problems have a simple cause and a correspondingly simple solution. The following section describes a few difficulties you may encounter, and the measures you need to take to cure them. If you find it impossible to solve a problem with the help of these notes please disconnect the unit from the mains and ask your authorised **T+A** specialist dealer for advice.

<b>Problem:</b>	<b>Amplifier does not switch on, or does not respond to the controls.</b>
<b>Cause:</b>	Mains lead not plugged in correctly at amplifier or mains socket.
<b>Remedy:</b>	Check connections, push plugs in firmly

<b>Problem:</b>	<b>The unit cannot be operated.</b>
<b>Cause:</b>	Static discharge or powerful interference (e.g. lightning) have corrupted the contents of the processor memory.
<b>Remedy:</b>	Disconnect the mains supply, wait about 3 minutes, and plug in again. Switch the amplifier on.

<b>Problem:</b>	<b>No signal at the loudspeakers. Speaker LED flashes alternately. Protection LED  lights up.</b>
<b>Cause 1:</b>	The <b>PROTECTION</b> circuit has cut in due to overheating or excessive levels.
<b>Remedy:</b>	Reduce volume; if the amplifier does not switch on again automatically after about 20 seconds it has become too hot and should be left for a few minutes to cool off.
<b>Cause 2:</b>	Short circuit in the loudspeaker cables, e.g. projecting wire ends at the speaker terminals, or mechanical damage to the cable.
<b>Remedy:</b>	Check speaker leads and terminals, twist wire ends together neatly, replace damaged cable.
<b>Cause 3:</b>	Excessive levels due to poor earth contact.
<b>Remedy:</b>	Unplug input lead and wait to see if the power amplifier switches on again automatically. If so, check and replace input leads if necessary.

<b>Problem:</b>	<b>When volume is very high the unit switches off repeatedly.</b>
<b>Cause:</b>	Overheating due to bad ventilation.
<b>Remedy:</b>	Remove obstructions to ventilation.

<b>Problem:</b>	<b>M40 HV switches off, Problem LED flickers</b>
<b>Cause 1:</b>	Extreme overheating
<b>Remedy:</b>	If the <b>M40 HV</b> suffers extreme overheating, the cause may be an inadequate supply of cooling air. If this should occur, please disconnect the <b>M40 HV</b> from the mains (pull the mains plug out), and leave it to cool down for about thirty minutes. Ensure that the machine is not enclosed in any way, and that plenty of air can reach it.
<b>Cause 2:</b>	Mains interference / low voltage
<b>Remedy:</b>	If the mains voltage should fall to an extreme level, or if powerful interference should occur in the mains cables, the <b>M40 HV</b> automatically switches itself off in order to protect the circuit breaker from the building wiring. In this case, disconnect the device from the mains for approx. 30 seconds and then switch it on again.
<b>Cause 3:</b>	Fault detected
<b>Remedy:</b>	The device has detected an error and switched off automatically. Disconnect the device from the mains for approx. 30 seconds and then switch it on again. If it cannot be switched on, there may be a defect. In this case, contact a specialist workshop.

<b>Problem:</b>	<b>Flat sound image, insufficient bass response.</b>
<b>Cause:</b>	The loudspeaker cables are not connected "in phase".
<b>Remedy:</b>	Refer to the wiring diagram, check the connections between the loudspeaker leads and speakers, and the speaker terminals on the amplifier. Correct where necessary.

# **Anhang Appendix**

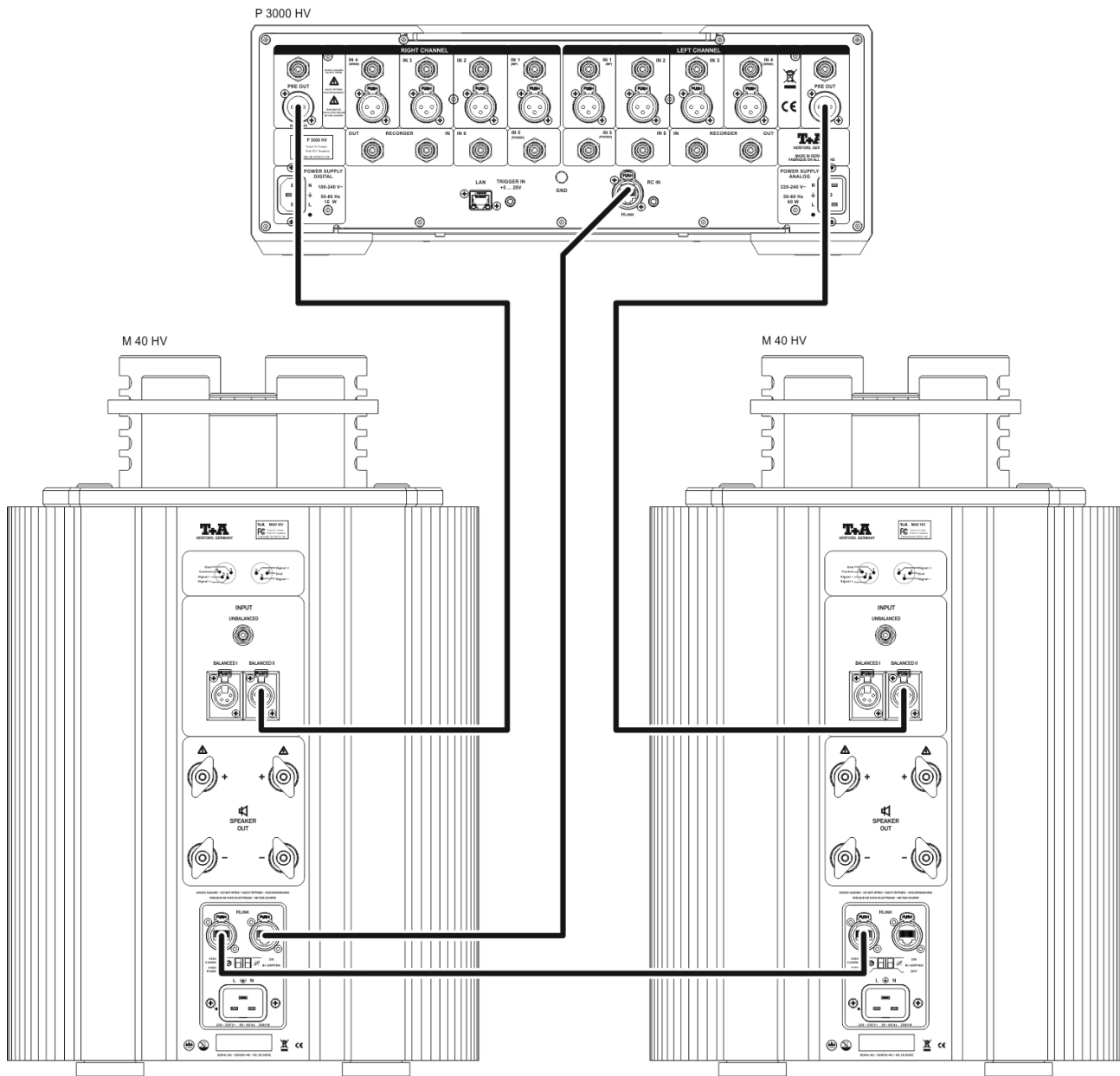
# Anhang / Appendix A

## Empfohlene Anschlussvariante

Anschluss-Schema **M40 HV** mit Vorverstärker **P 3000 HV**, XLR 3 pol und HLINK-Verbindung.

## Recommended wiring arrangements

Wiring diagram **M40 HV** with pre-amplifier **P 3000 HV**, XLR 3-pin and HLINK connection.



## Hinweis

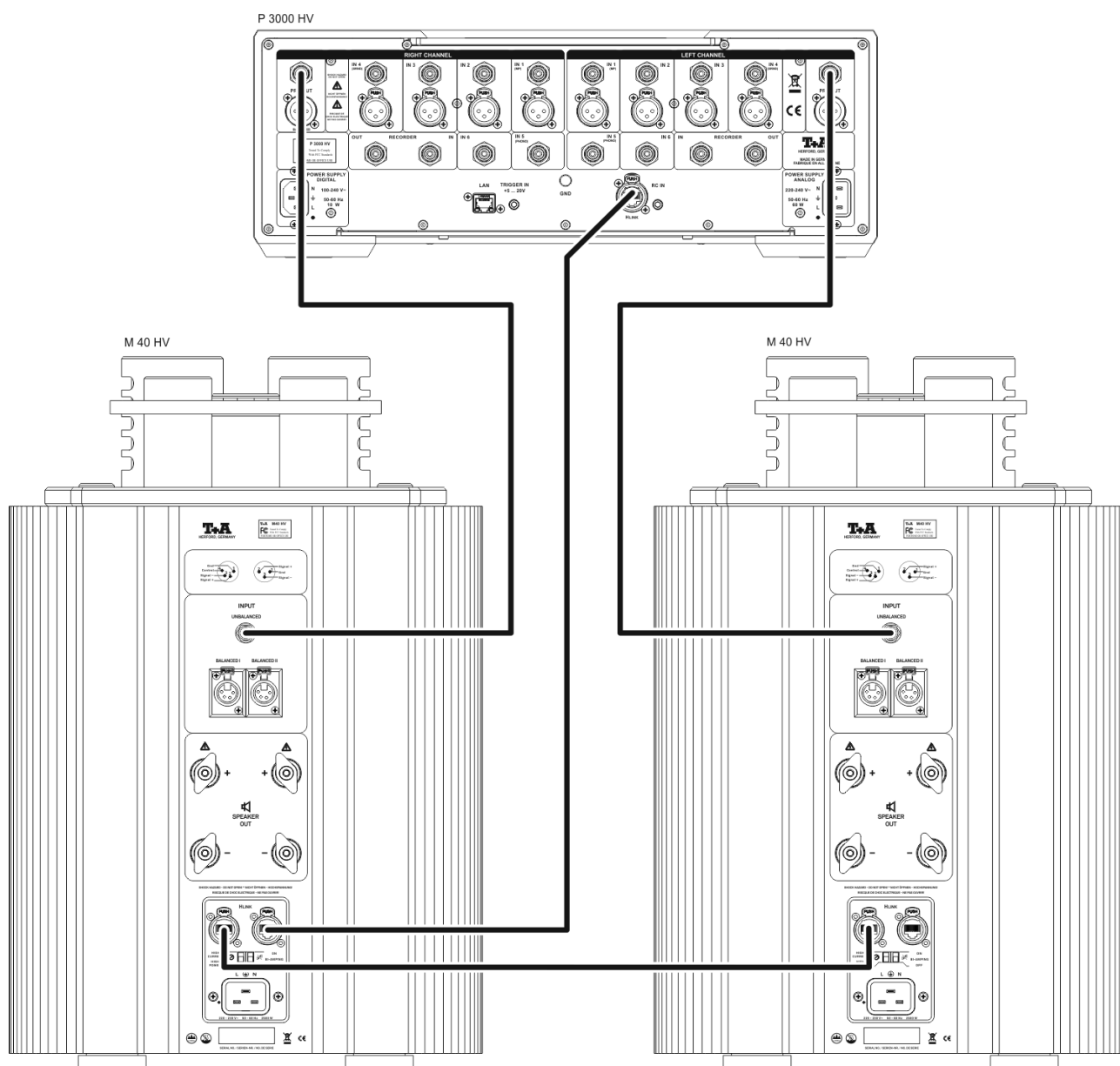
Der M40 HV ist mit drei Eingangsvarianten (Cinch/RCA, XLR symmetrisch 3 pol., XLR symmetrisch 4 pol.) ausgestattet. Beim Anschluss darf jeweils nur eine Anschlussvariante gewählt werden. Die jeweils nicht benutzten Eingänge müssen frei bleiben.



## Note

The M40 HV is equipped with three variants of input socket (Cinch/RCA, XLR symmetrical 3-pin, XLR symmetrical 4-pin). When connecting equipment only one variant may be selected at any one time. The inputs not used must be left vacant.

Anschluss-Schema **M40 HV** mit Vorverstärker **P 3000 HV**, RCA / Cinch und **HLINK**-Verbindung. /  
 Wiring diagram **M40 HV** with pre-amplifier **P 3000 HV**, RCA / Cinch and **HLINK** connection.



### Hinweis

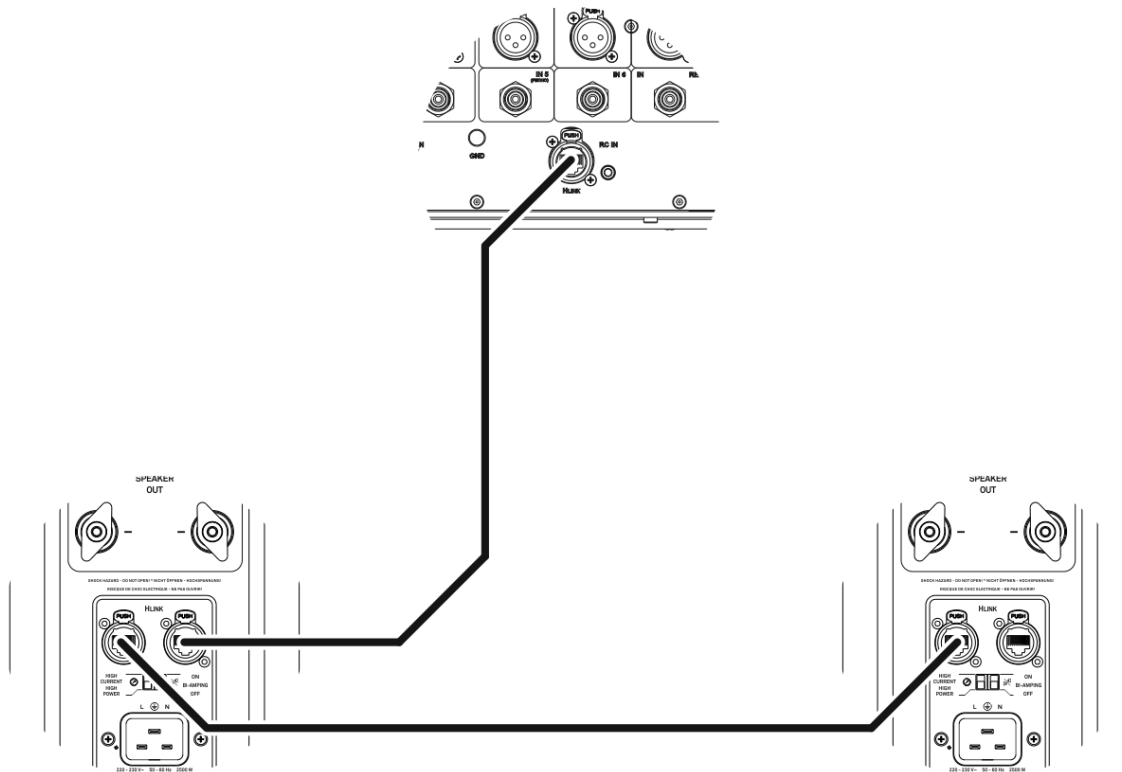
Der M40 HV ist mit drei Eingangsvarianten (Cinch/RCA, XLR symmetrisch 3 pol., XLR symmetrisch 4 pol.) ausgestattet. Beim Anschluss darf jeweils nur eine Anschlussvariante gewählt werden. Die jeweils nicht benutzten Eingänge müssen frei bleiben.



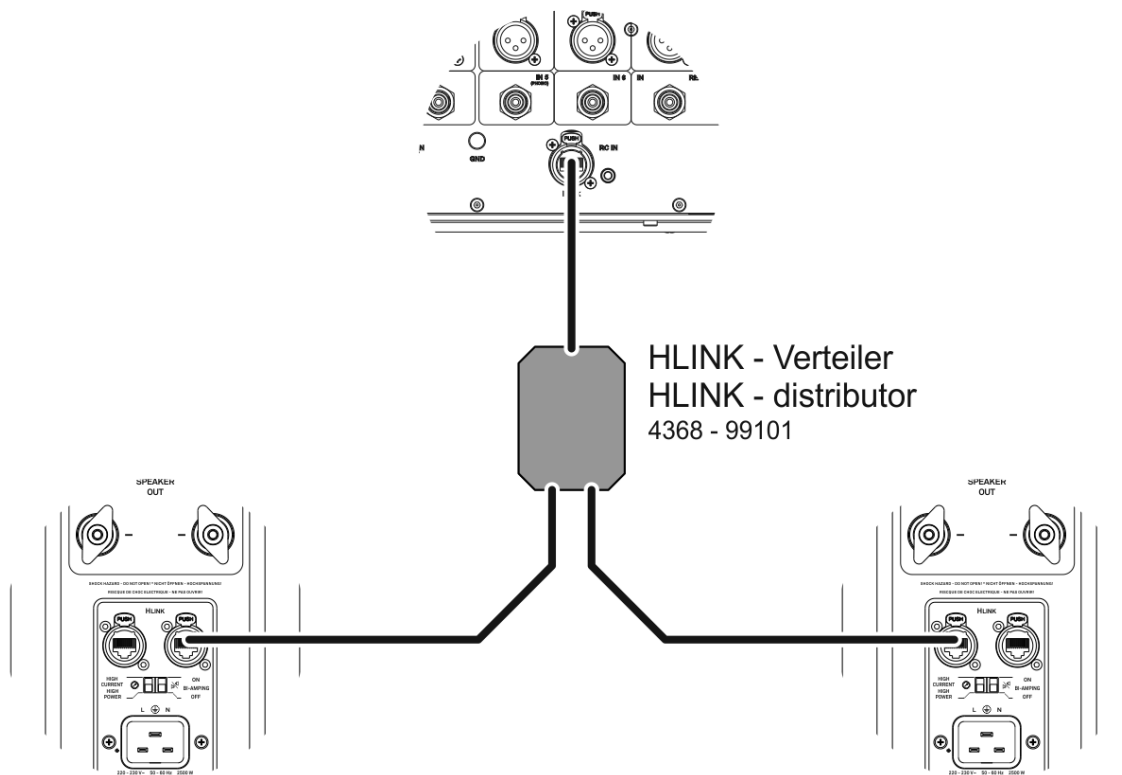
### Note

The M40 HV is equipped with three variants of input socket (Cinch/RCA, XLR symmetrical 3-pin, XLR symmetrical 4-pin). When connecting equipment only one variant may be selected at any one time. The inputs not used must be left vacant.

**HLINK-Standardverbindung /**  
**Standard HLINK connection**

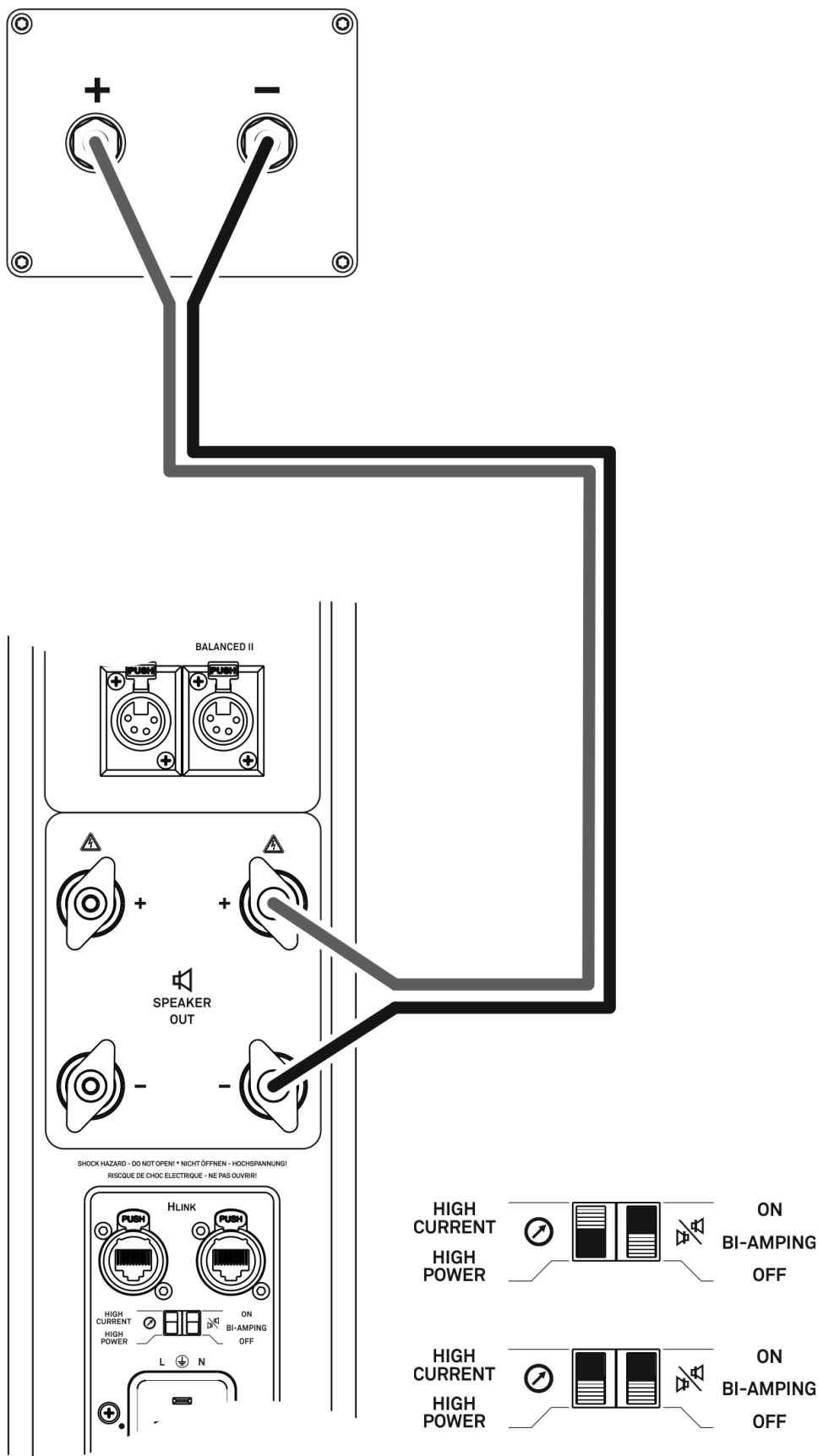


**HLINK-Verbindung mit optionalem HLINK Verteiler /**  
**HLINK connection with optional**





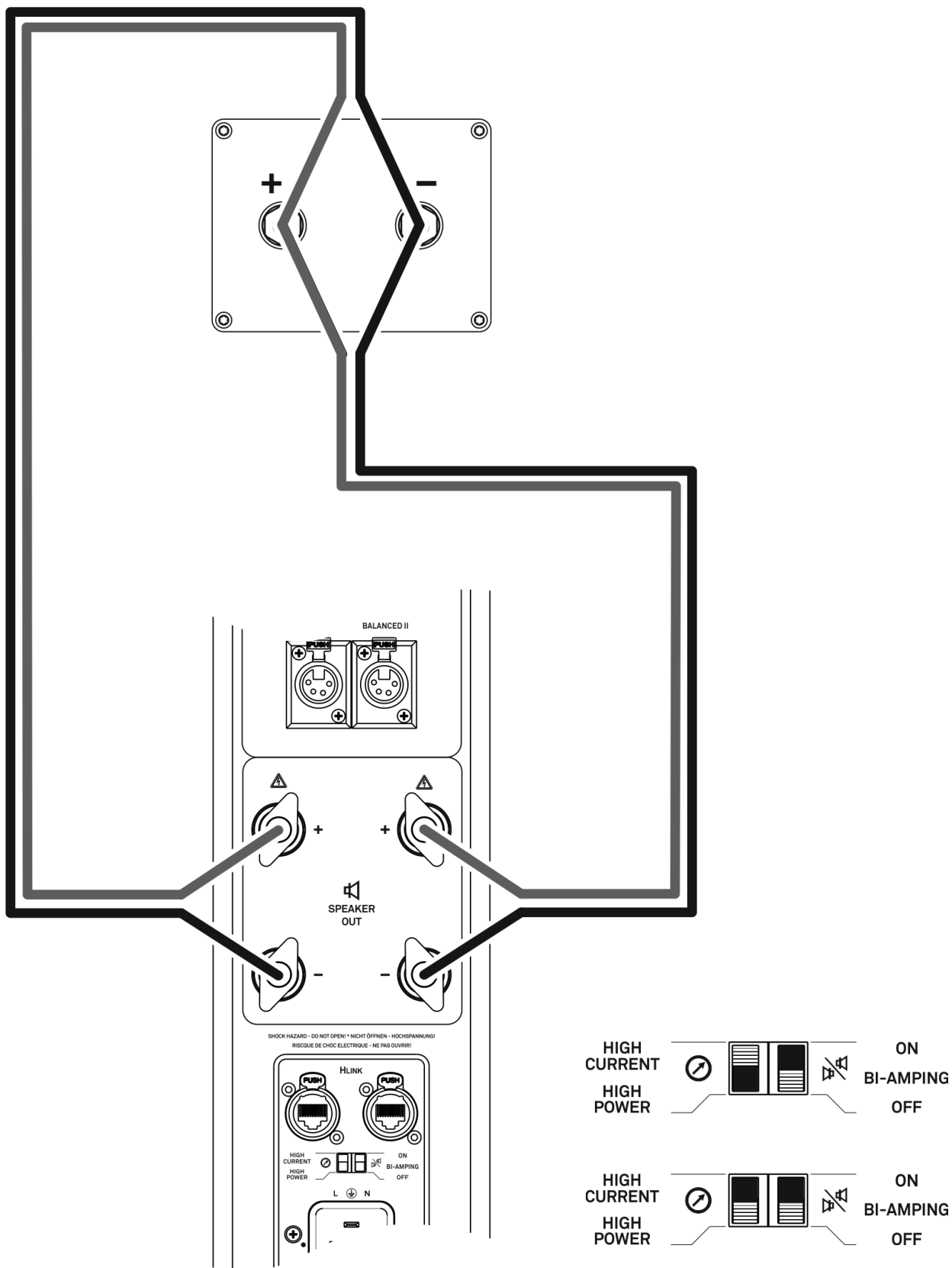
# Standardanschluss / Standard connections



**Einstellung:** „Bi-Amping“ auf OFF. Wahlweise „HIGH CURRENT“ oder „HIGH POWER“.

**Settings:** Set „Bi Amping“ to OFF. Either „HIGH CURRENT“ or „HIGH POWER“.

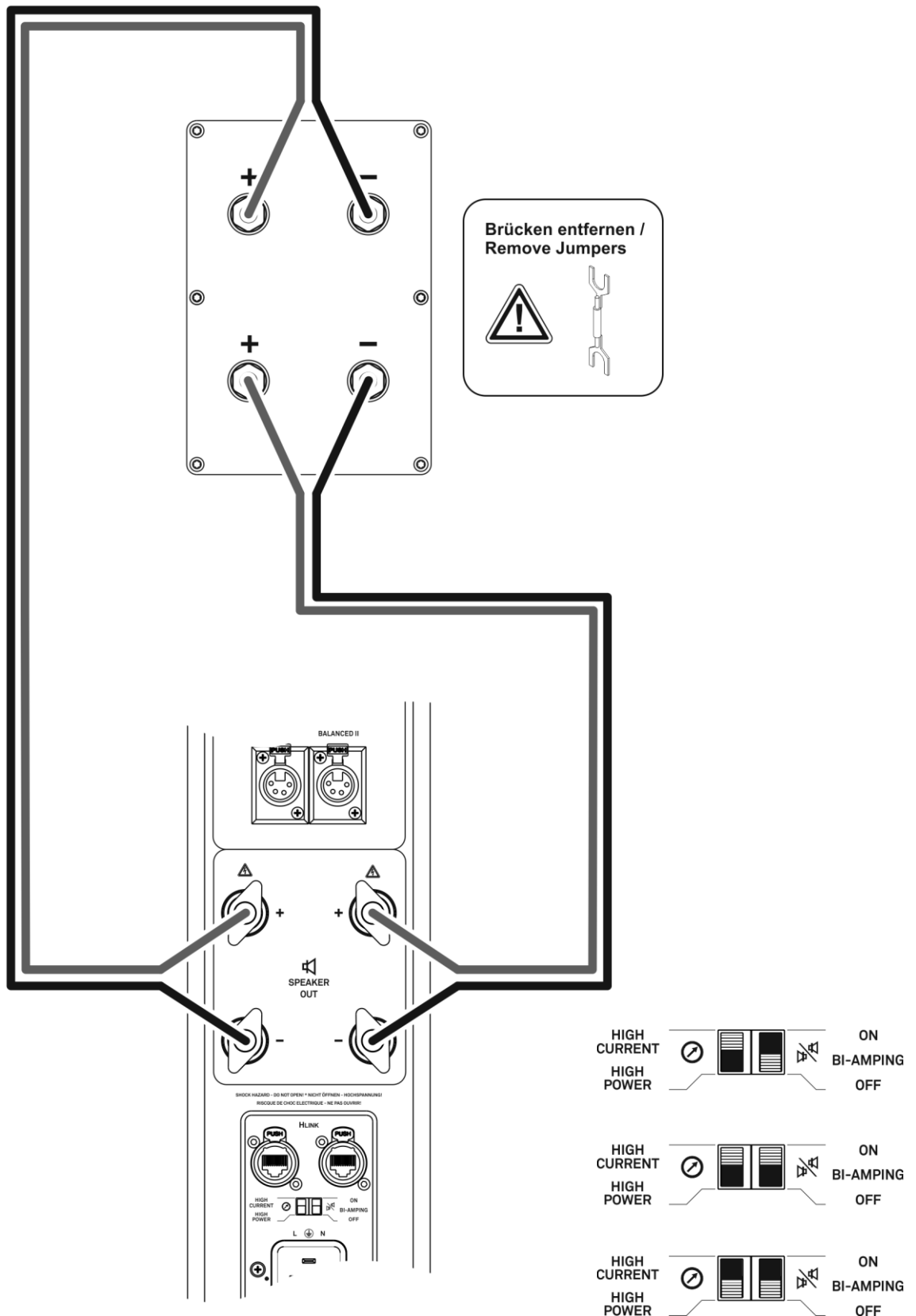
Bi-Wiring mit Single-Anschlussterminal / Bi-wiring with single connection terminal



**Einstellung:** „Bi-Amping“ auf OFF. Wahlweise „HIGH CURRENT“ oder „HIGH POWER“.

**Settings:** Set „Bi Amping“ to OFF. Either „HIGH CURRENT“ or „HIGH POWER“.

## Bi-Wiring



### Einstellungen je nach Anforderung des Lautsprechers

1. **Einstellmöglichkeit:** „HIGH CURRENT“-Mode. Wahlweise „BI-AMPING“ ein (ON) oder aus (OFF).
2. **Einstellmöglichkeit:** „HIGH POWER“-Mode ohne „BI-AMPING“ (OFF).

### Settings according to the loudspeaker's requirements

1. **Settings:** Set „Bi Amping“ to OFF. Either „HIGH CURRENT“ or „HIGH POWER“.
2. **Settings:** Set „HIGH POWER“-mode without „BI-AMPING“ (OFF).

## Anhang / Appendix B

### Technische Daten / Technical Specifications

<b>High Power Mode (Auto)</b>		
<b>Nennleistung * / Nominal power *</b>	8 $\Omega$	550 W
	4 $\Omega$	1000 W
<b>Impulsleistung * / Peak power per *</b>	8 $\Omega$	570 W
	4 $\Omega$	1070 W
<b>High Current Mode</b>		bis zu 60 W im reinen Class-A-Betrieb / up to 60 W pure Class A mode
		bis zu 250 W im ClassAB-Betrieb / up to 250 W in Class AB mode
* U <sub>Netz</sub> = 240 V (230 V Version) bzw. 120 V (115 V Version) * U <sub>mains</sub> = 240 V (230 V version) or 120 V (115 V version)		
<b>Frequenzgang (0 .. -3 dB) / Frequency response (0 .. -3 dB):</b>		1 Hz - 150 kHz
<b>Anstiegsgeschwindigkeit / Slew rate:</b>		65 V/ $\mu$ s
<b>Dämpfungsfaktor / Damping factor:</b> 4 $\Omega$		> 115
<b>Geräuschspannungsabstand / Signal : noise ratio:</b>		> 114 dB
<b>Klirrfaktor / Distortion:</b> High Current ON 5 W, 4 $\Omega$ , 1 kHz		< 0,009 %
<b>Eingangsempfindlichkeit U<sub>A</sub> = 25 V<sub>eff</sub> / Input sensitivity U<sub>o</sub> = 25 V<sub>eff</sub>:</b>		540 mV
<b>Netzteilisiebung / PWR-Supply reservoir capacity:</b>		180 000 $\mu$ F
<b>Netzanschluss / PWR requirement:</b>		Siehe Rückwand / see print on the back panel
<b>Leistungsaufnahme / Power consumption:</b>	Max.	2500 W
	Standby / OFF	< 0,5 W
<b>Abmessungen (H x B x T) / Dimensions (H x W x D)</b>		
<b>Gewicht / Weight</b>		
<b>Zum Lieferumfang gehören / Supplied with amplifier:</b>		<ul style="list-style-type: none"> <li>• Netzkabel, <b>HLINK</b> Kabel / mains lead, <b>HLINK</b> cable</li> <li>• Inbus Schlüssel für Erdungsschraube am Röhrenabdeckgitter / Allen-key for grounding screw of tube protection grille</li> <li>• Betriebsanleitung / Operating instructions</li> </ul>

Technische Änderungen vorbehalten. / We reserve the right to alter specifications.





T+A elektroakustik GmbH & Co. KG  
Planckstraße 9 – 11  
D - 32052 Herford

T +49 (0) 5221 / 7676-0  
F +49 (0) 5221 / 7676-76

[info@ta-hifi.com](mailto:info@ta-hifi.com)  
[www.ta-hifi.com](http://www.ta-hifi.com)