

# DALI iO

РУКОВОДСТВО



IN ADMIRATION OF MUSIC

# СОДЕРЖАНИЕ

1. Вступление .....	3
2. Знакомство с наушниками DALI IO.....	4
3. Использование наушников DALI IO.....	5
3.1 Начало работы.....	5
3.2 Соединение Bluetooth .....	6
3.3 Проводные соединения .....	7
3.4 Управление наушниками DALI IO.....	9
3.5 Шумоподавление (только для IO-6) ..	10
4. Обслуживание наушников DALI IO.....	11
4.1 Амбушюры .....	11
4.2 Чистка.....	11
4.3 Перезагрузка и сброс настроек.....	12

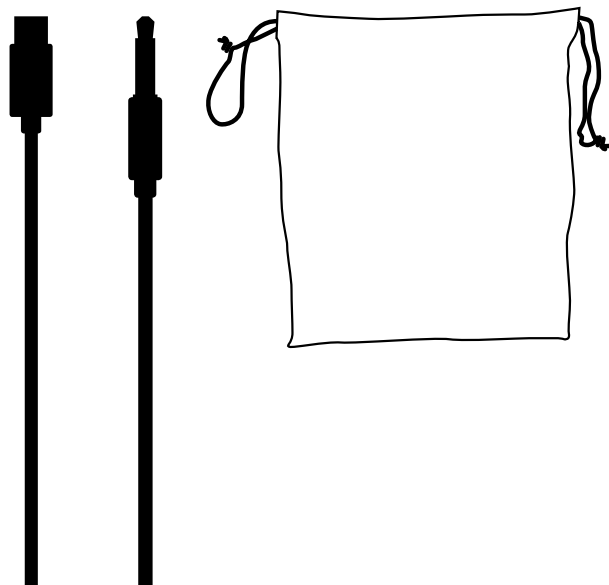


# 1. ВСТУПЛЕНИЕ

Спасибо за то, что выбрали наушники DALI IO. На создание модели DALI нас вдохновили страстное увлечение музыкой и идея ее точного воспроизведения. Разработка и совершенствование новых технологий для повышения реалистичности домашних развлечений — вот главная цель в нашем стремлении создать лучшие в мире наушники.

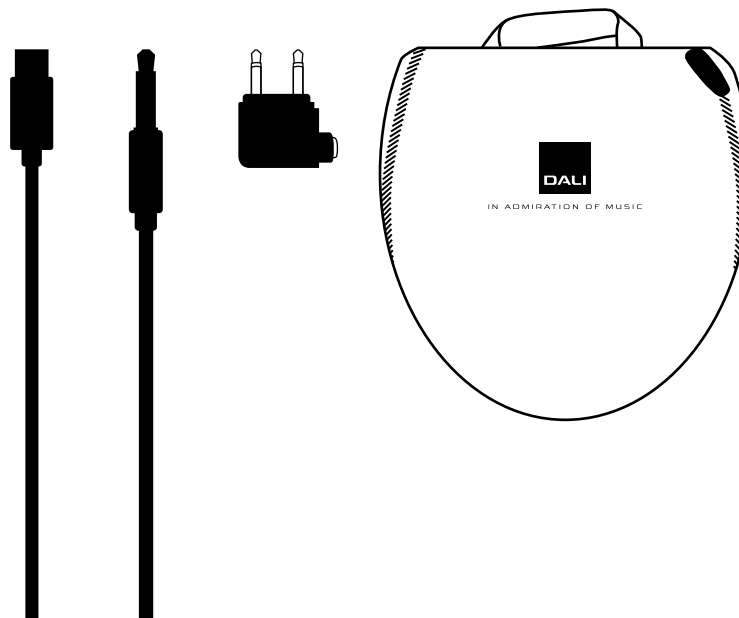
В вашей упаковке для наушников DALI IO-4 находятся:

- Кабель USB-C
- Stereo-кабель 3,5 мм
- Чехол с тесемкой



В вашей упаковке для наушников DALI IO-6 находятся:

- Кабель USB-C
- Stereo-кабель 3,5 мм
- Самолетный адаптер
- Сумка-чехол



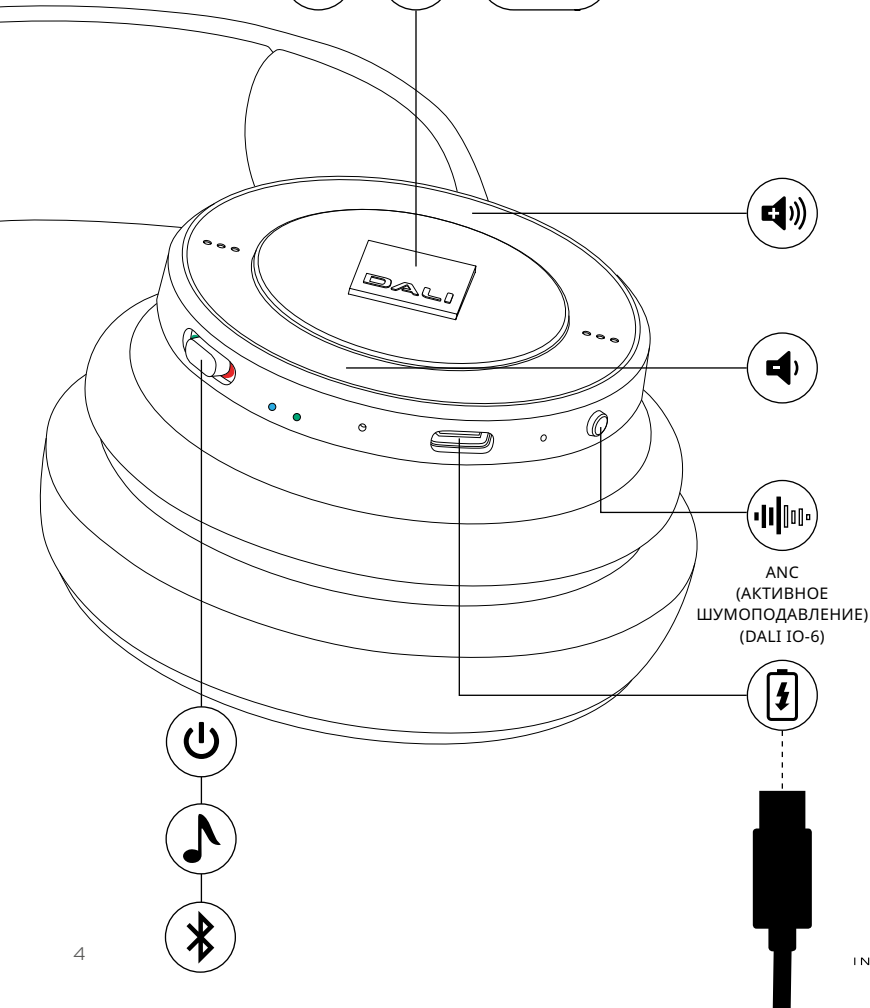
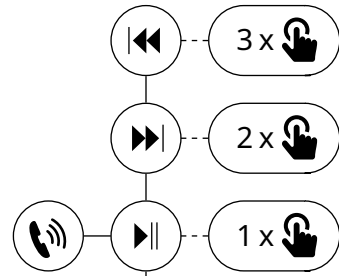
IN ADMIRATION OF MUSIC

## ПРИМЕЧАНИЕ

Будьте осторожны, чтобы не повредить какие-либо детали при распаковке коробки. Если в комплекте чего-то не хватает (что бывает очень редко), обратитесь к своему дилеру или дистрибьютору DALI. Возможно, вы захотите сохранить упаковку для будущего использования. В противном случае, пожалуйста, утилизируйте упаковку ответственно, избавляясь от компонентов соответствующим образом.



## 2. ЗНАКОМСТВО С НАУШНИКАМИ DALI IO



DALI IO-4 и IO-6 — это беспроводные наушники Bluetooth на аккумуляторах, которые также можно подключать как через USB, так и с помощью обычного проводного соединения. Модель IO-6 дополнительно имеет функцию активного шумоподавления (ANC).

Кнопки управления, разъемы подключения и индикаторы наушников IO показаны на рисунке слева. Они описаны в следующих разделах.

### ПРИМЕЧАНИЕ

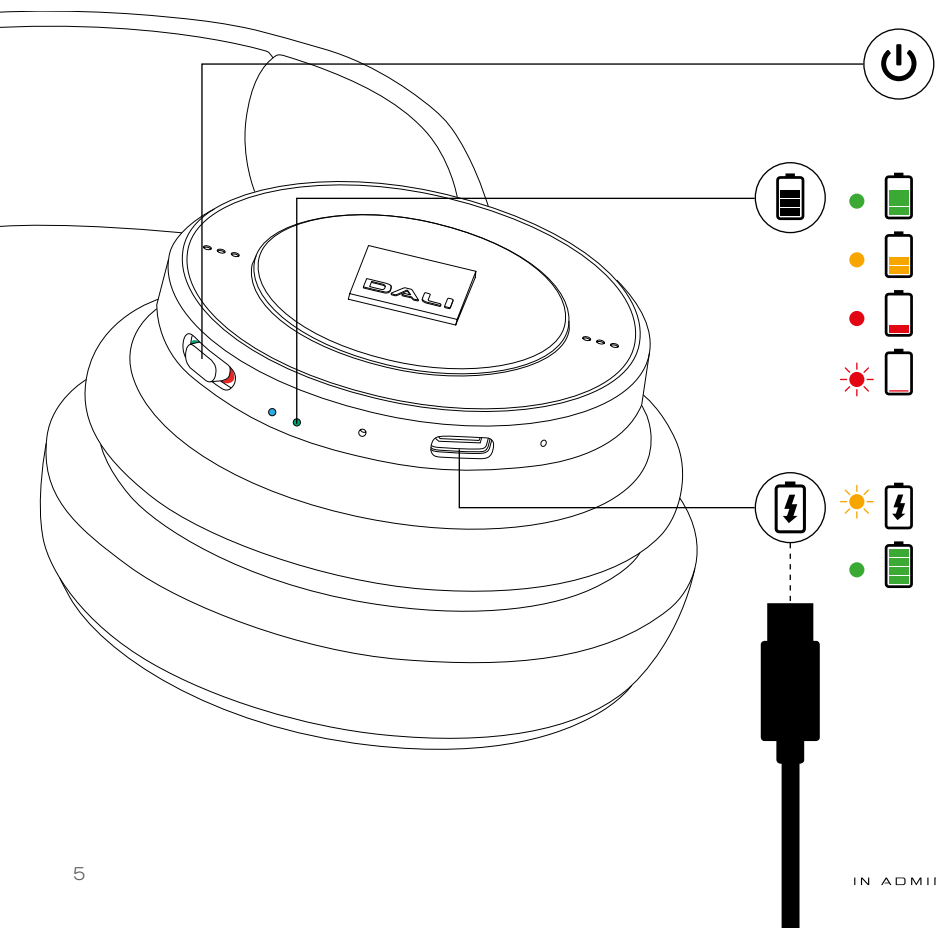
Ваши наушники IO будут воспроизводить звуковые подсказки, чтобы ориентировать вас и сообщать о своем рабочем состоянии.



# 3. ИСПОЛЬЗОВАНИЕ НАУШНИКОВ DALI IO

## 3.1 Начало работы

Наушники IO поставляются с аккумуляторами, заряженными достаточно для того, чтобы их можно было немедленно включить и попробовать.



- Чтобы включить наушники IO, переведите выключатель питания в положение ON, чтобы был виден зеленый индикатор. При включении и отключении от зарядного устройства оставшийся уровень заряда аккумулятора будет отображаться индикатором батареи. Индикатор батареи изменит цвет с зеленого (> 50% заряда) на оранжевый, а потом на красный, указывая на уменьшение заряда. Индикатор будет мигать красным, когда уровень заряда аккумулятора станет критически низким.
- Даже если ваши наушники IO при первом включении покажут наличие заряда аккумулятора, рекомендуется подключать их к зарядному устройству с помощью прилагаемого USB-кабеля. В качестве зарядного устройства можно использовать стандартное зарядное устройство USB для мобильного телефона или компьютерный разъем USB. При подключении к зарядному устройству индикатор батареи наушников будет мигать желтым в процессе зарядки, а по окончании зарядки будет постоянно светиться зеленым.



IN ADMIRATION OF MUSIC

## ПРИМЕЧАНИЕ

Об уровне заряда аккумулятора наушники сообщают звуковым сообщением при включении и при критически низком уровне.

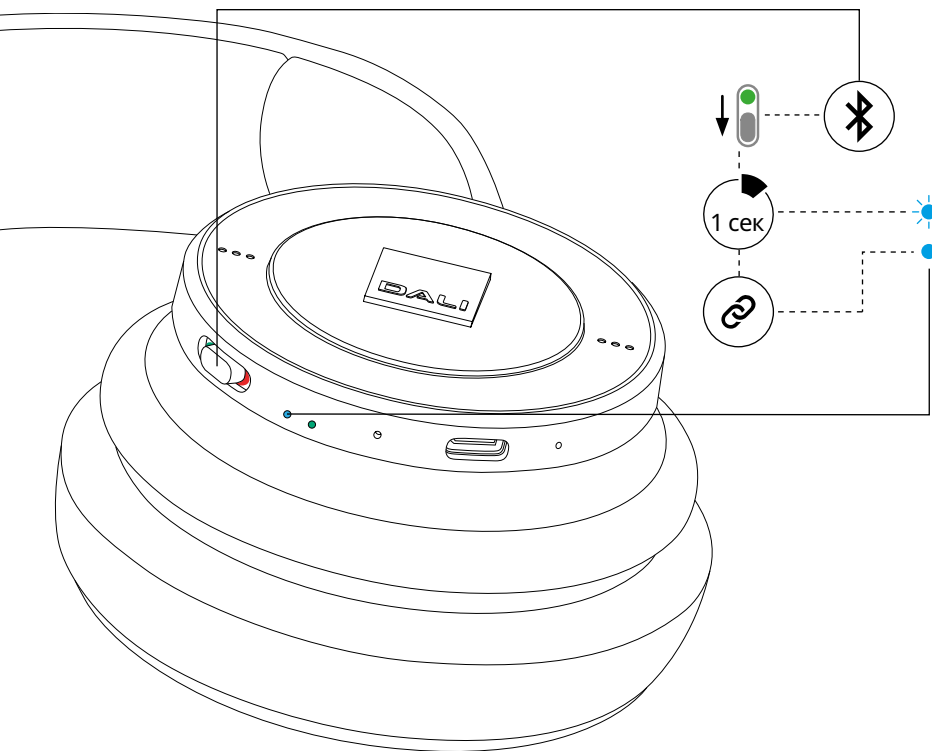
Если наушники оставить включенными без воспроизведения звука, без подключения мини-разъема и с отключенным шумоподавлением (только для IO-6), они автоматически отключатся через 10 минут.



# 3. ИСПОЛЬЗОВАНИЕ НАУШНИКОВ DALI IO

## 3.2 Соединение Bluetooth

Для подключения наушников IO к источнику звука Bluetooth, например к смартфону, наушники должны быть переключены в режим сопряжения Bluetooth.



- Чтобы включить режим сопряжения Bluetooth, включите наушники и нажмите и удерживайте выключатель питания в крайнем подпружиненном положении в течение одной секунды.

Индикатор Bluetooth на наушниках будет мигать синим, указывая на режим сопряжения.

- Теперь откройте меню настроек Bluetooth на устройстве, которое вы хотите подключить к наушникам, и выберите «DALI IO» в списке доступных подключений.

При подключении к устройству Bluetooth индикатор Bluetooth на наушниках будет постоянно светиться синим. При последующем воспроизведении музыки или выполнении и получении звонков с устройства Bluetooth аудиопоток с устройства будет направляться через наушники.

Наушники IO смогут запомнить в общей сложности четыре ранее подключаемых устройства Bluetooth и при включении будут автоматически пытаться подключиться к последнему использованному устройству. Если последнее использованное устройство недоступно, наушники перейдут по списку к устройствам, использовавшимся ранее.

## ПРИМЕЧАНИЕ

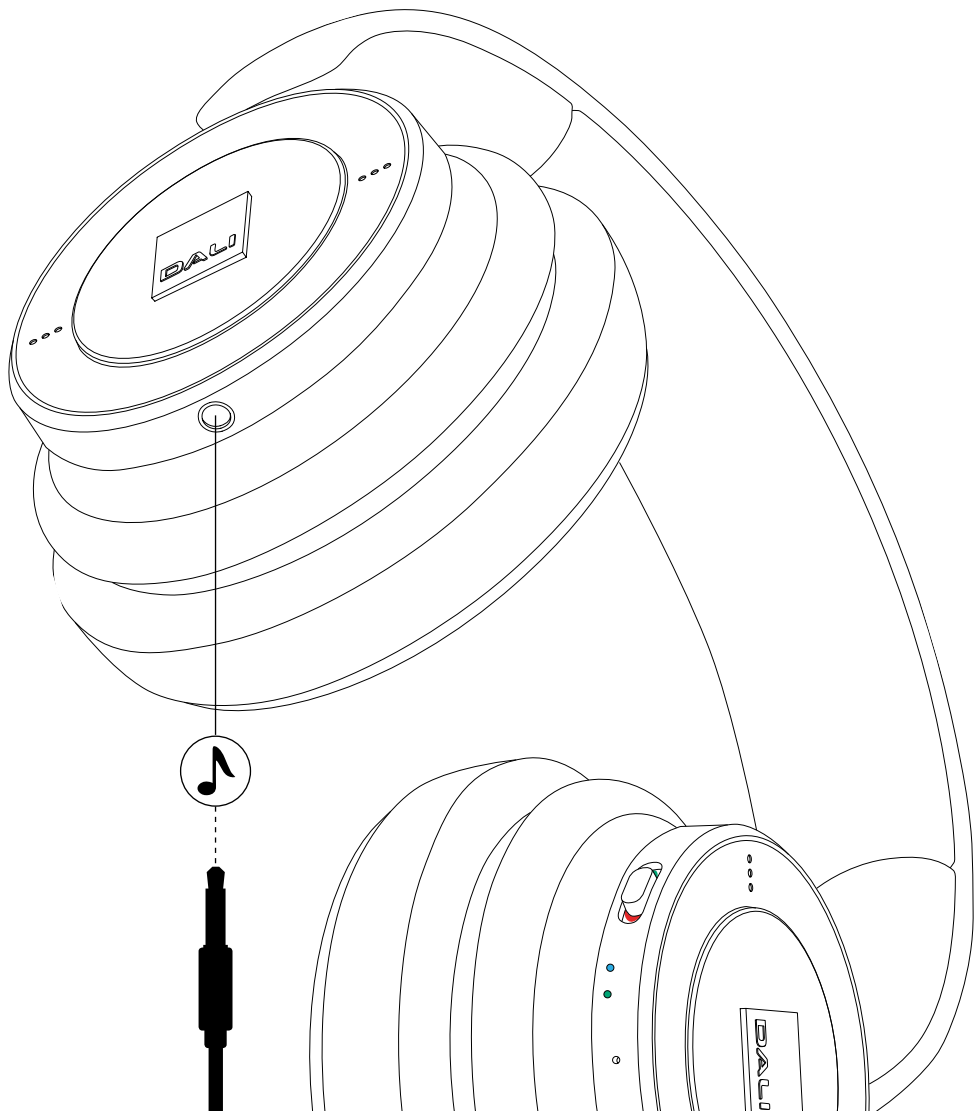
Если в течение 3 минут не было подключено ни одного устройства, ваши наушники автоматически отключат режим сопряжения Bluetooth.

Возможно, в некоторых аудиоприложениях вам придется вручную выбрать наушники IO в качестве устройства воспроизведения.

Если ваши наушники воспроизводят звук через соединение USB, когда уже установлено соединение Bluetooth, соединение Bluetooth будет иметь приоритет.



## 3. ИСПОЛЬЗОВАНИЕ НАУШНИКОВ DALI IO



### 3.3 Проводные соединения

Аналоговые аудиоподключения

Для подключения наушников IO к устройству с обычным выходом на наушники вы можете использовать кабель «мини-джек».

- Просто подключите прилагаемый кабель к разъему на левом наушнике и к разъему для наушников на устройстве-источнике.

Даже если аккумулятор ваших наушников IO разряжен, для воспроизведения аудио через кабельное соединение мини-джек в пассивном режиме не потребуется каких-либо переключений, хотя оптимальное качество звука обеспечивается именно в активном режиме.

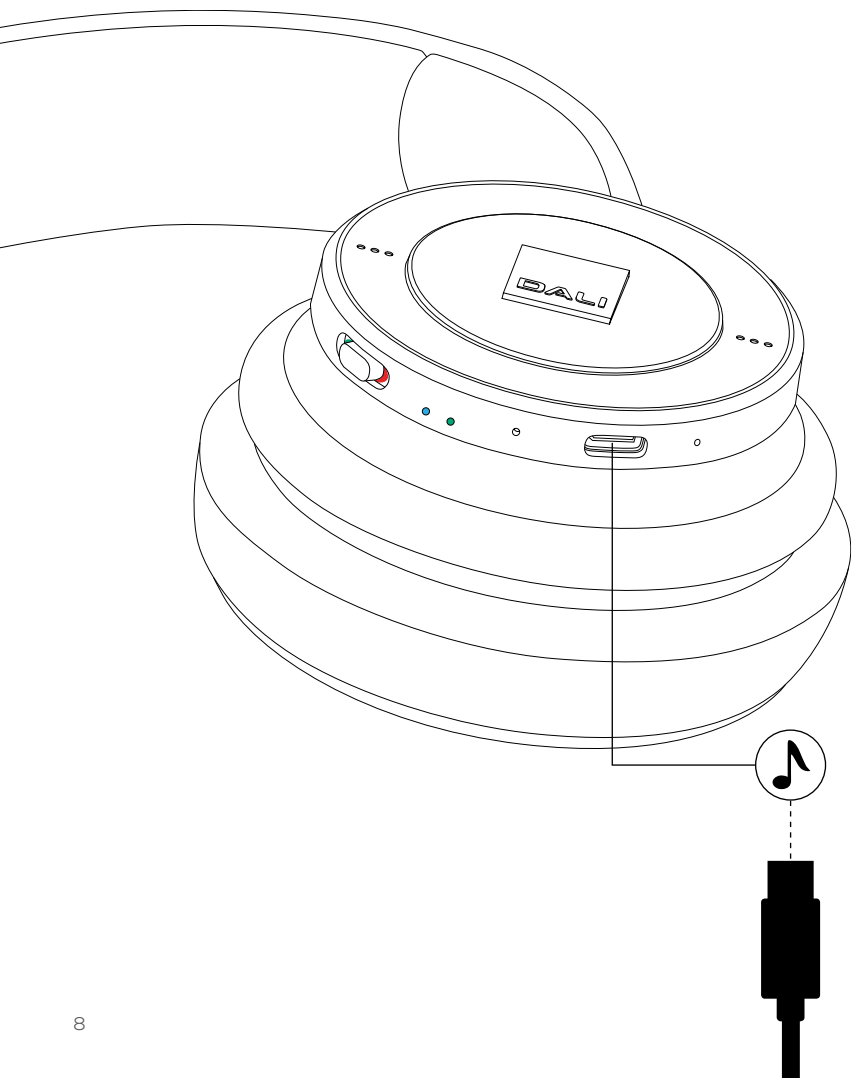
### ПРИМЕЧАНИЕ

Если наушники используются в пассивном режиме, функция шумоподавления IO-6 не будет работать, и качество звука в наушниках может немного снизиться.

Если ваши наушники воспроизводят звук через соединение Bluetooth или USB, когда вставлен штекер мини-джек, соединение мини-джек будет иметь приоритет.



## 3. ИСПОЛЬЗОВАНИЕ НАУШНИКОВ DALI IO



### 3.3 Проводные соединения

#### Соединения USB

Вы можете воспроизводить звук через наушники IO с помощью USB-соединения с ноутбуком или настольным компьютером.

- Просто подключите соответствующий USB-кабель к разъему на правом наушнике и к разъему USB на компьютере.

Наушники станут доступными на компьютере в качестве USB-устройства вывода звука.

### ПРИМЕЧАНИЕ

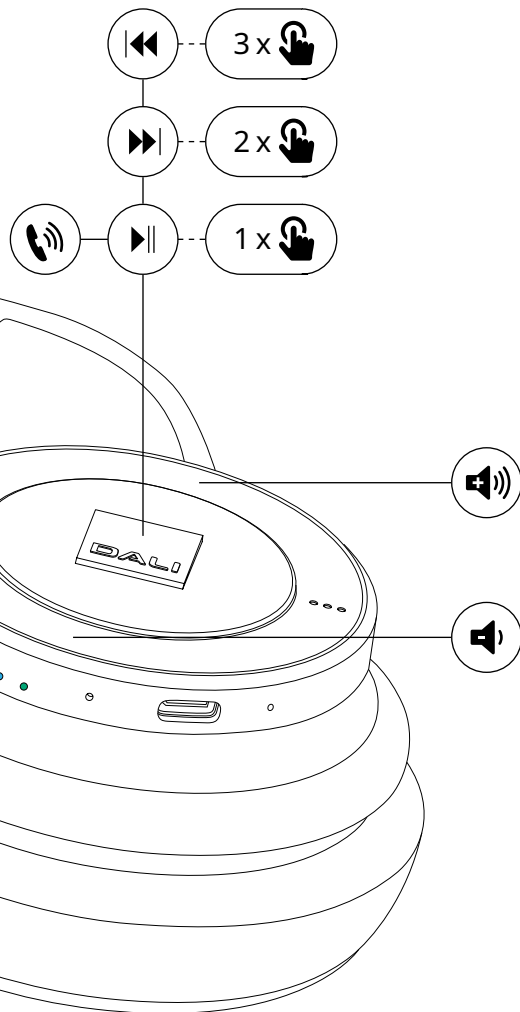
Если на USB-разъем компьютера выводится питание, аккумулятор наушников при подключении будет заряжаться.

Подключения через мини-джек и Bluetooth-аудио имеют приоритет над USB-аудио. При подключении через мини-разъем для наушников или через Bluetooth USB-аудио будет отключено.





## 3. ИСПОЛЬЗОВАНИЕ НАУШНИКОВ DALI IO



### 3.4 Управление наушниками DALI IO

Когда наушники подключены к аудиоустройству через Bluetooth, вы можете управлять воспроизведением звука с помощью кнопки, встроенной в центральную панель правого наушника. Если аудиоустройство Bluetooth представляет собой смартфон, эту кнопку также можно использовать для ответа и завершения телефонных звонков.

- Нажмите кнопку один раз, чтобы включить или приостановить воспроизведение звука, или чтобы принять или завершить телефонный звонок.
- Быстро нажмите кнопку дважды, чтобы перейти с текущего трека на следующий.
- Быстро нажмите кнопку трижды, чтобы вернуться с текущего трека на предыдущий.
- Нажмите и удерживайте кнопку, чтобы задействовать виртуального помощника смартфона (например, Siri или Google Assistant). Нажмите кнопку один раз, чтобы отключить виртуального помощника.

Громкость наушников для всех аудиоисточников Bluetooth и USB регулируется кнопками, встроенными во внешнее кольцо правого наушника.

- Нажмите на верхнюю часть внешнего кольца, чтобы увеличить громкость наушников.
- Нажмите на нижнюю часть внешнего кольца, чтобы уменьшить громкость наушников.

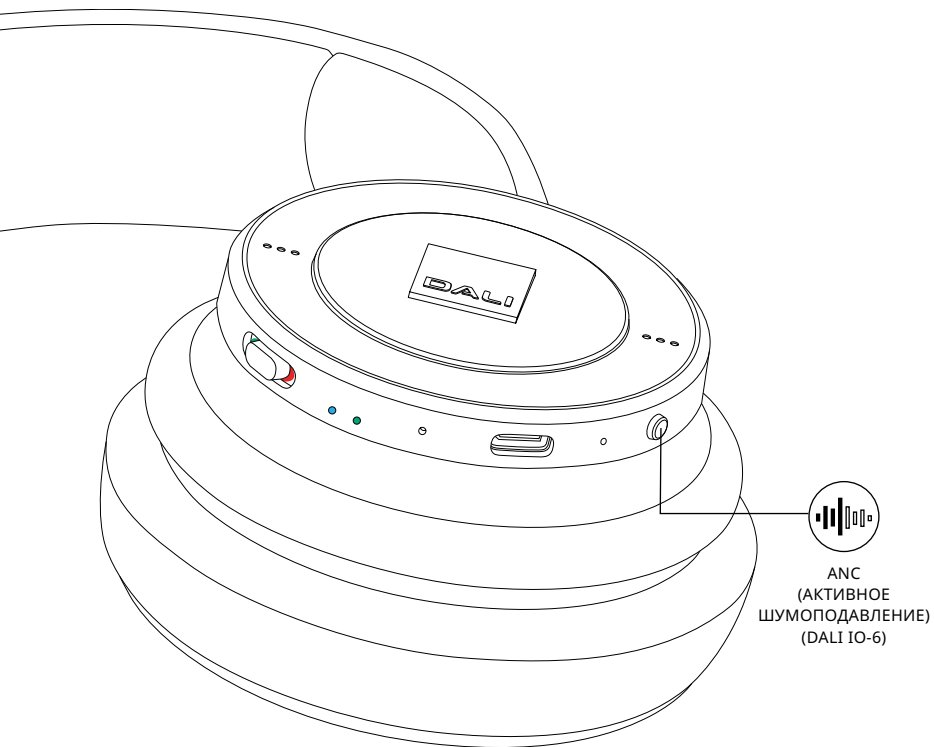


### ПРИМЕЧАНИЕ

Управление воспроизведением/паузой, переходом на следующий и предыдущий трек с помощью соединения USB не поддерживается.



## 3. ИСПОЛЬЗОВАНИЕ НАУШНИКОВ DALI IO



### 3.5 Шумоподавление (только для IO-6)

В наушниках IO-6 используется технология активного шумоподавления (ANC), которая может значительно снизить уровень шума окружающей среды, например, обычный городской шум или шум в салоне самолета.

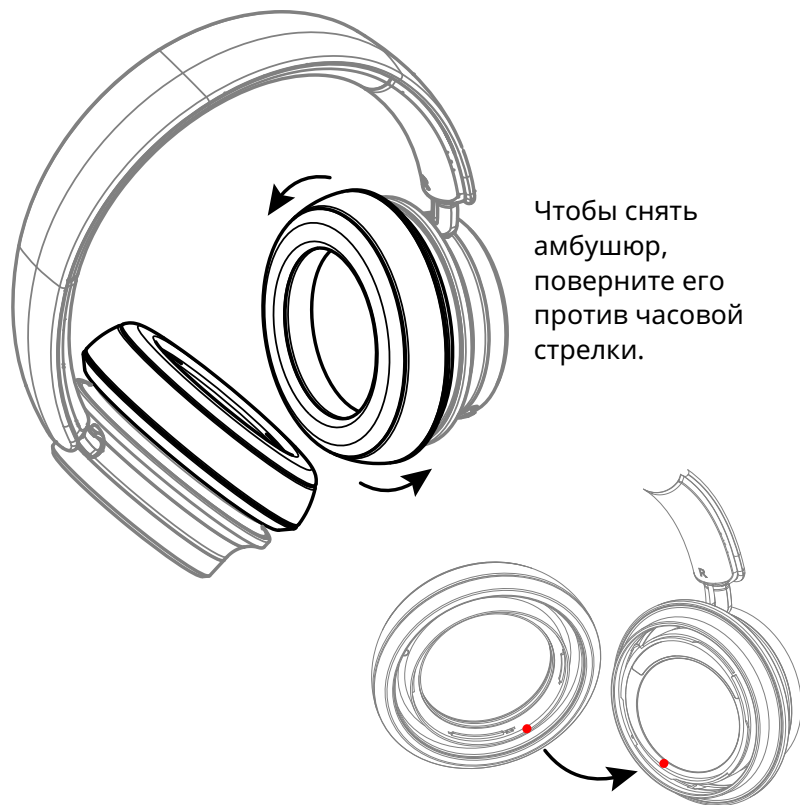
Технология шумоподавления IO-6 также включает функцию прозрачности, которая позволяет окружающим звукам беспрепятственно проходить в наушники. Функция прозрачности может позволить вам слышать разговоры или важные окружающие звуки без необходимости снимать наушники.

Шумоподавление управляется нажатием кнопки на краю правого наушника.

- Нажмите кнопку один раз, чтобы включить полное шумоподавление, и второй раз, чтобы выбрать функцию прозрачности.
- Нажмите кнопку еще раз, чтобы отключить шумоподавление и прозрачность.



## 4. ОБСЛУЖИВАНИЕ НАУШНИКОВ DALI IO



Чтобы снять амбушюр, поверните его против часовой стрелки.

Чтобы правильно выровнять амбушюр, обращайте внимание на метки на нем и на корпусе.

### 4.1 Амбушюры

Амбушюры (ушные вкладыши) для наушников IO можно снимать для чистки или замены. Амбушюры крепятся с помощью байонетного соединения.

- Чтобы снять амбушюр, просто поверните его против часовой стрелки и снимите с наушника.

Сменные амбушюры можно заказать у местного дилера или дистрибьютора DALI или непосредственно в компании DALI по адресу [www.dali-speakers.com](http://www.dali-speakers.com)

### 4.2 Чистка

Если ваши наушники нуждаются в чистке, протрите их поверхность мягкой безворсовой тканью. Для удаления сильных загрязнений можно использовать слегка влажную ткань, но важно, чтобы наушники не промокли. Использование чистящих жидкостей на основе абразива или растворителя не рекомендуется.

### ПРИМЕЧАНИЕ

При замене ушных вкладышей убедитесь, что они полностью повернуты по часовой стрелке, и дважды нажмите на это место. Неправильно установленные амбушюры будут влиять на воспроизведение низких частот наушников и на эффективность шумоподавления.



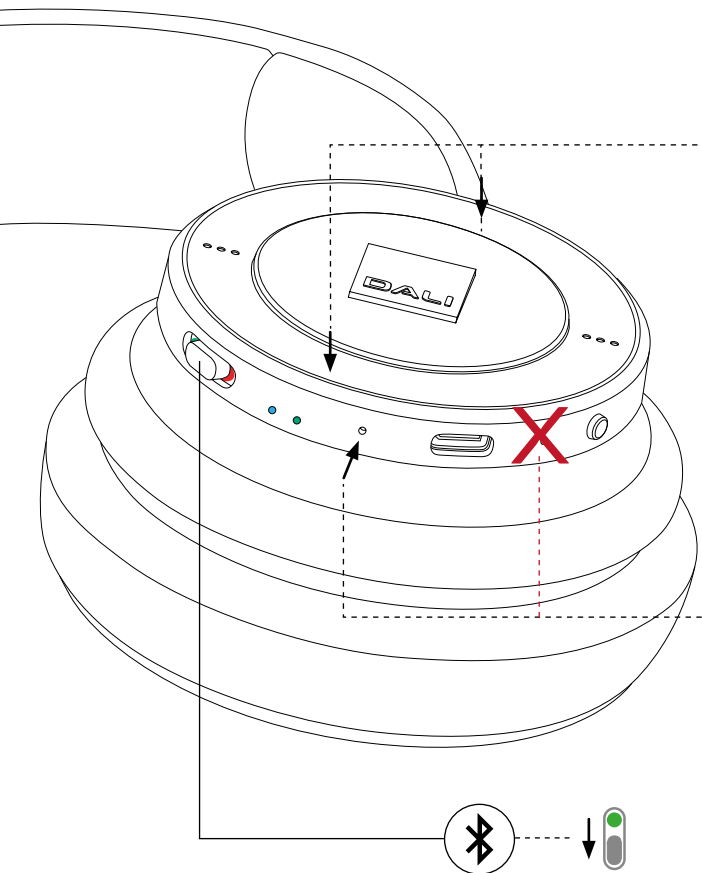
## ПРИМЕЧАНИЕ

Если у вас есть какие-либо вопросы относительно работы или производительности ваших наушников, можете связаться со службой поддержки DALI по адресу: [www.dali-speakers.com](http://www.dali-speakers.com)

# 4. ОБСЛУЖИВАНИЕ НАУШНИКОВ DALI IO

## 4.3 Перезагрузка и сброс настроек

Если в любое время наушники ведут себя неестественно, их, возможно, потребуется перезагрузить или, в некоторых случаях, сбросить их настройки до заводской конфигурации



- Чтобы перезагрузить наушники, при включенных наушниках с помощью штифта (например, канцелярской скрепки или булавки) нажмите и удерживайте кнопку сброса, расположенную на правом наушнике, в течение двух секунд.

- Чтобы вернуть наушники к заводской конфигурации, при включенных наушниках нажмите и удерживайте сразу обе кнопки увеличения и уменьшения громкости, одновременно переводя выключатель питания в положение сопряжения Bluetooth.

Наушники будут перезагружены в состояние заводских настроек (как было до их использования) без запоминания устройств Bluetooth.

Наушники при перезагрузке сохраняют память устройства Bluetooth.

