

TURNTABLE / PLATTENSPIELER

INSTRUCTION MANUAL
BEDIENUNGSANLEITUNG

DTD
Duraturn Diamond Bearing

AVC
Automatic Vibration Control

15 YEARS
WARRANTY

ACOUSTIC
SIGNATURE

MAXIMUS Neo

Dear Acoustic Signature customer,

many thanks for your confidence in our product, the turntable **MAXIMUS Neo**. With the purchase of your turntable you acquired a precision instrument for the play-back of records. To make it sound perfect, there is some attention necessary for setup and handling. The manufacturing of this turntable and its assembly takes place completely in Germany at the highest engineering standards - this still guarantees highest quality after years. Understandably you want to start immediately as possible with listening to music. We kindly ask you however to read this guidance before the first use attentively, so that you can use your turntable optimally.

We tried to put all the necessary information into this manual. If you still should have questions, which are not answered here, then feel free to contact us directly at www.acoustic-signature.com or by e-mail: info@as-distribution.de

Your team of Acoustic Signature

Declaration of Conformity

We acknowledge the fact that the device **MAXIMUS Neo** belongs to this instruction manual corresponds to valid EEC guidelines at the time of printing for the acquisition of the CE-Sign. All the necessary checks were made with positive result

Warranty

Acoustic Signature manufacturer's warranty. We commit ourselves to replace incorrect sections of this device free of charge if it should fail within the warranty period. The warranty amounts to 10 years for the bearing and 2 years for the rest of the turntable, counted starting from the purchase date.

The manufacturer warranty going beyond the legal warranty duration of 12 months entitled Acoustic-Signature to make on his own decision exchange or repair of the defective sections.

If a defect of your device occurs within the warranty period, then please inform Acoustic-Signature or your dealer under specification of the type of the problem. Damage, which takes place via neglect of the operating instruction or via outside mechanical effects, as well as transport damages are excluded from this warranty. Warranty is valid only for the first owner of the turntable.

Use of the turntable

Your turntable has been built to be used in closed rooms. Please use it only in such rooms. Make sure that there is no water or humidity close to the turntable or the power supply. In any case of a damage or question please contact your importer / dealer.

Sehr geehrter Acoustic Signature Kunde,

herzlichen Dank für Ihr Vertrauen in unser Produkt, den Plattenspieler **MAXIMUS Neo**. Mit dem Kauf dieses Plattenspielers haben Sie ein Präzisionsinstrument zur Wiedergabe von Schallplatten erworben, das um seiner Aufgabe gerecht zu werden, mit Sorgfalt behandelt und eingerichtet werden muss. Die Fertigung dieses Plattenspielers und die Montage erfolgen komplett nach höchsten Qualitätsstandards in Deutschland.

Verständlicherweise wollen Sie möglichst sofort mit dem Musikhören loslegen. Wir bitten Sie jedoch diese Anleitung vor dem ersten Gebrauch aufmerksam durchzulesen, damit Sie den Plattenspieler optimal nutzen können und lange Freude daran haben.

Wir haben uns bemüht, alles Notwendige und Wissenswerte in dieser Anleitung unterzubringen. Sollten Sie noch Fragen haben, die hier nicht beantwortet werden, so wenden Sie sich direkt an uns über www.acoustic-signature.com oder per E-Mail: info@as-distribution.de.

Ihr Team von Acoustic Signature

Konformitätserklärung

Hiermit wird bestätigt, dass der Plattenspieler **MAXIMUS Neo** den wesentlichen Schutzanforderungen entspricht, die in der Richtlinie des Rates zur Angleichung der Rechtsvorschriften der Mitgliedstaaten über die elektromagnetische Verträglichkeit (2014/30/EU) festgelegt sind.

Garantie

Es gelten die gesetzlichen Bestimmungen für die Gewährleistung von 24 Monaten in vollem Umfang. Bei der Rücksendung der Ware an den Hersteller muss der Originalkarton mit den entsprechenden Einsätzen verwendet werden. Wir empfehlen daher dringend, diesen Karton zumindest für den Zeitraum der Gewährleistung aufzubewahren.

Der Versand an den Hersteller muss in jedem Fall frei Haus erfolgen. Bei berechtigten Mängelrügen werden diese binnen angemessener Frist behoben und der Rückversand erfolgt ebenfalls frei Haus.

Tritt innerhalb der Garantiezeit ein Mangel an Ihrem Gerät auf, so benachrichtigen Sie Ihren Händler unter Angabe der Art der Störung. Falls der Fehler nicht vor Ort behoben werden kann, senden Sie das Gerät in der Original-Verpackung an Acoustic Signature ein. Schäden, die durch Nichtbeachtung der Bedienungsanleitung oder durch äußere mechanische Einwirkungen erfolgen, sowie Transportschäden sind durch die Garantie nicht abgedeckt.

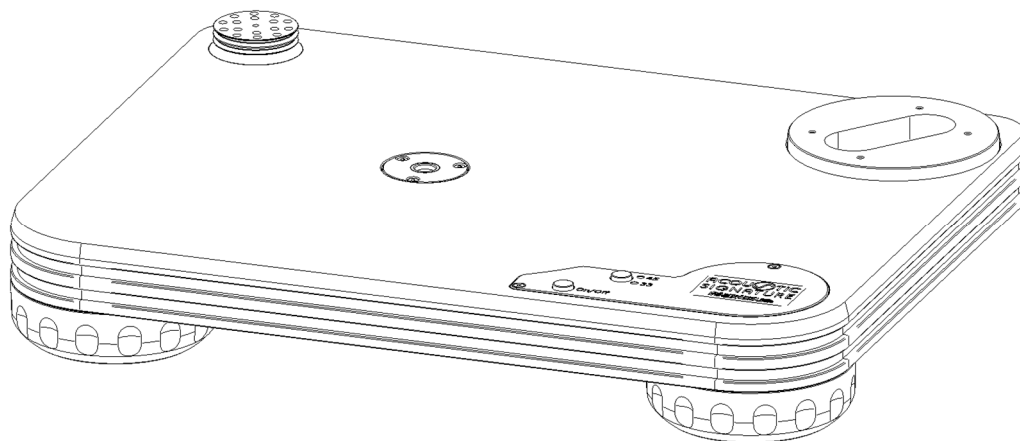
Verwendung

Ihr Plattenspieler wurde zur Verwendung in geschlossenen Räumen konstruiert. Bitte verwenden Sie ihn nur in Wohnräumen. Achten Sie darauf, dass der Plattenspieler und das Netzteil keiner Feuchtigkeit ausgesetzt werden.

Das Netzteil wird mit 230V Netzspannung betrieben. Bitte ziehen Sie vor dem Öffnen unbedingt den Netzstecker.

Setup

Preparation



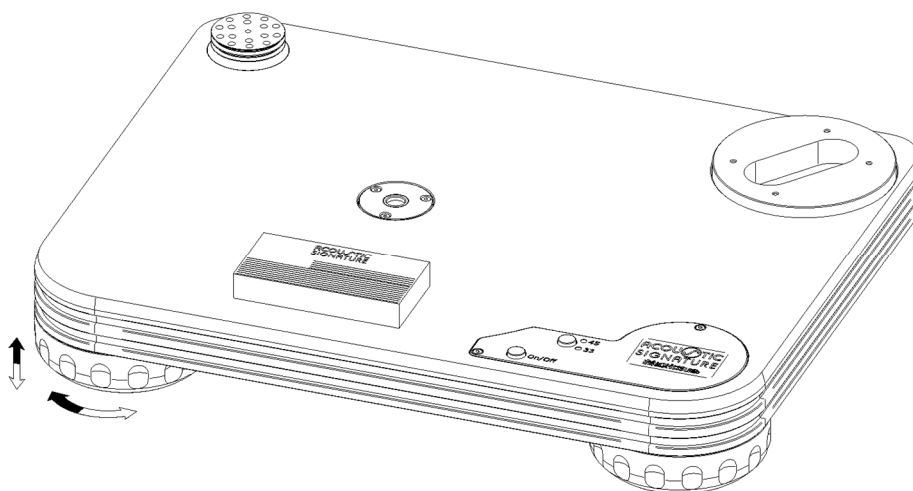
To avoid transport damages the **MAXIMUS Neo** comes in a carefully designed packing and is partially preassembled.

We recommend having a plane area of about 600x400mm² / 24x16 square inch for setup.

First, take out the chassis and place it on the designated operating place.

Levelling

After placing the chassis, you can level the turntable by turning the 3 feet. Use a suitable bubble level for adjustment (e. g. Acoustic-Signatures dual axis bubble level, see picture below).



Aufbau

Vorbereitung

Um Transportschäden zu vermeiden wird der Plattenspieler sorgfältig verpackt und teilweise zerlegt geliefert.

Für den Aufbau benötigen Sie eine ebene Fläche von ca. 600x400mm².

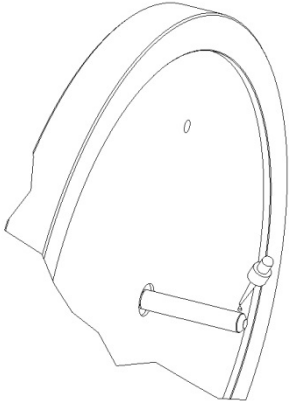
Nehmen Sie nun vorsichtig das Chassis aus der Verpackung und stellen es auf den vorgesehenen Betriebsplatz.

Ausrichten

Nach dem Aufstellen des Chassis können Sie den Plattenspieler durch Verdrehen der 3 Füße und mit Hilfe einer Wasserwaage (z. B. Acoustic-Signatures Doppel-Wasserwaage, siehe Bild unten) ausrichten.

Mounting the platter

Before inserting the platter please use the supplied bearing oil and apply 2 drops of it to the front part of the axis



Take away the cover strip over the bearing hole.

Insert the platter carefully into the bearing. Take care that it slides in slowly and easily.

Do not let the platter drop into the bearing hole, as this may damage the bearing.

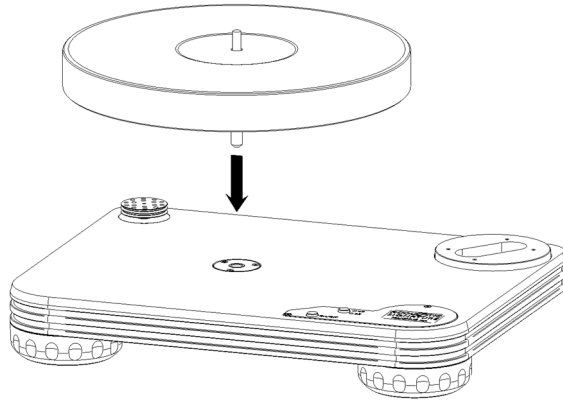
Turn the platter by hand to make sure it spins easily.

Now place the belt around the platter and motor pulley (lower groove).

Finally place the provided leather mat onto the platter.

Teller montieren

Nehmen Sie die beiliegende Glasflasche und geben vor dem Einführen des Tellers 2 Tropfen Öl auf den vorderen Bereich der Achse.



Entfernen Sie den Schutzaufkleber über der Lagerbohrung.

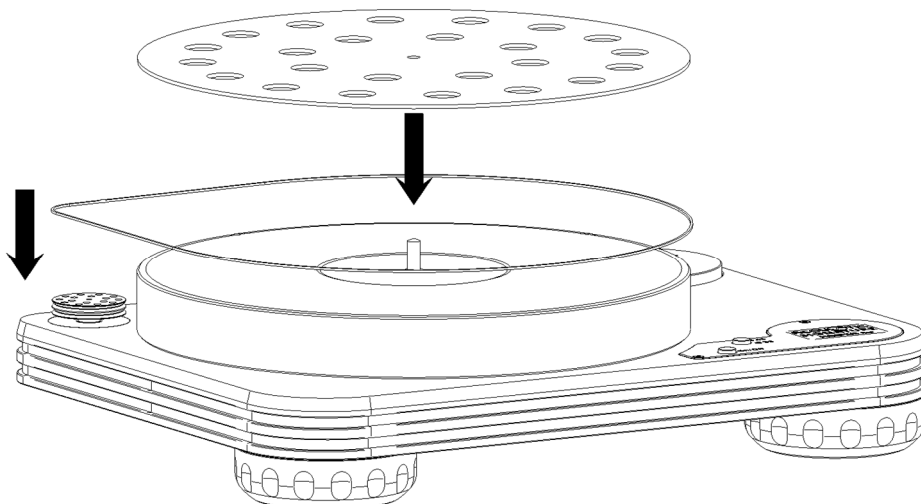
Setzen Sie nun den Plattenteller vorsichtig in die Lagerbohrung ein und senken ihn ab. Achten Sie dabei darauf, dass er leicht und ohne erkennbaren Widerstand ins Lager gleitet

Lassen Sie den Teller nicht in die Lagerbohrung fallen, da dies das Lager beschädigen kann.

Drehen Sie den Teller von Hand und prüfen Sie ob er sich leicht drehen lässt.

Legen Sie anschliessend den Riemen um Teller und Motorpulley (untere Rille).

Zum Schluss legen Sie die Ledermatte auf.

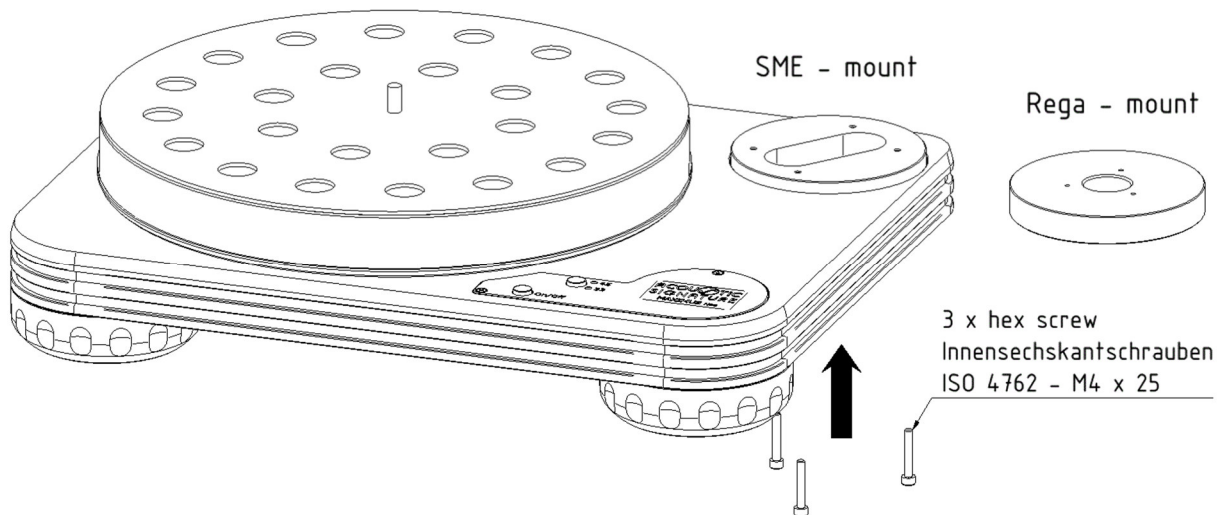


Fitting a tonearm

Now you can start to mount the tonearm and cartridge according to the setup manual of the manufacturer.

We provide appropriate armboards for a wide range of tonearms. Please contact us for further information.

Insert your chosen armboard into the fixture, if necessary, align it and tighten it with the 3 hex screws. Apply only light force, when tightening the set screws.



Tonarm einbauen

Nun können Sie den Tonarm und Tonabnehmer entsprechend den Herstellerangaben montieren.

Wir liefern passende Armboards für eine grosse Anzahl von Tonarmen. Bitte wenden Sie sich an uns für weitere Informationen.

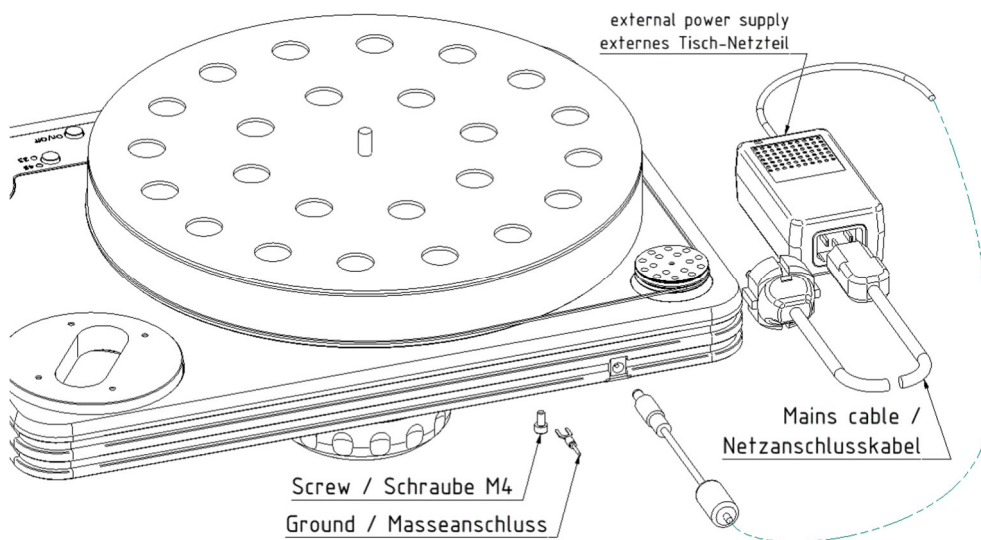
Setzen Sie das passende Armboard in die Aufnahme auf dem Chassis ein, richten es ggf. aus und fixieren es mit den 3 Innensechskantschrauben. Es genügt leichtes Anziehen.

Connecting the power supply

Simply insert the RJ45 - plug in the socket on the backside of your **MAXIMUS Neo** and the mains cable to your wall socket. That's all.

Anschluss der Stromversorgung

Stecken Sie den RJ45-Stecker in die Buchse auf der Rückseite Ihres **MAXIMUS Neo** und das Netzanschlusskabel in die Steckdose und schon kann es losgehen.



Operating the MAXIMUS Neo

On the right top side of the chassis are 2 push buttons marked with ON/OFF and 33/45.

Simply press the ON/OFF - button for starting the **MAXIMUS Neo**.

By pressing the 33/45 - button you can switch between the speed. The actual speed is displayed via LED.

Bedienung des MAXIMUS Neo

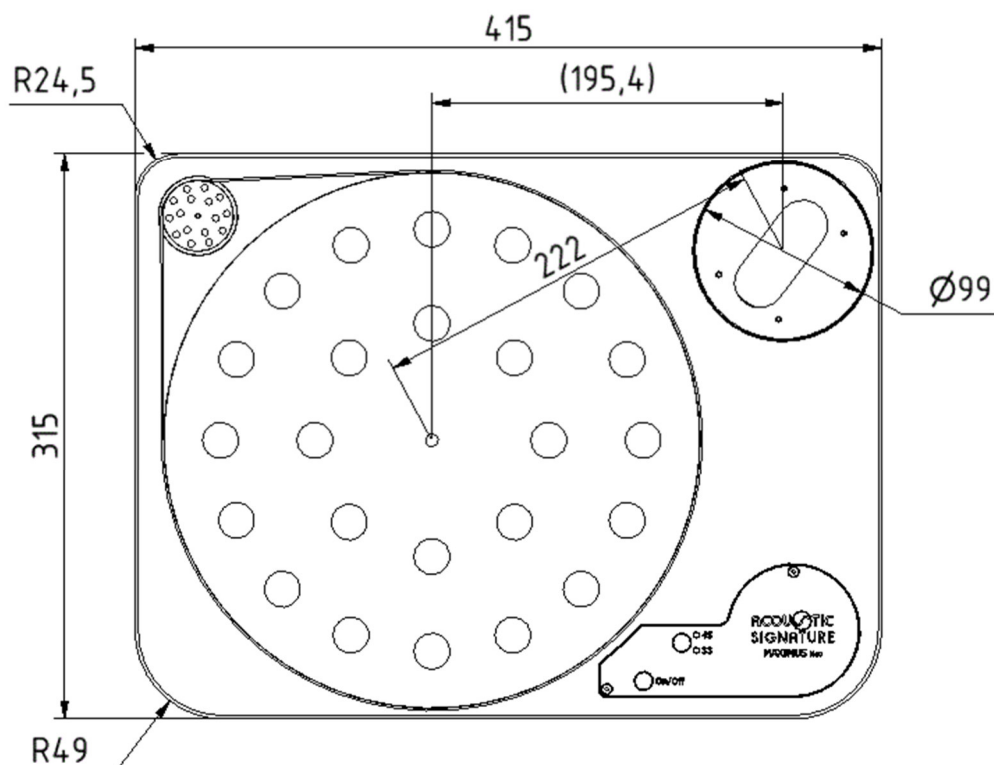
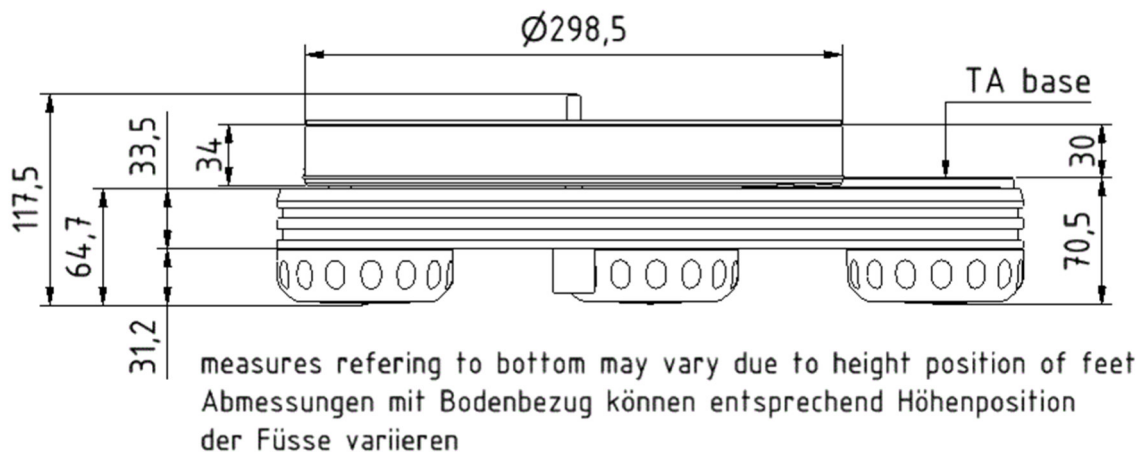
Vorne rechts auf der Oberseite des Chassis befinden sich 2 Tasten, die mit ON/OFF und 33/45 markiert sind.

Zum Einschalten drücken Sie einfach den ON/OFF - Taster und der Teller beginnt sich zu drehen.

Durch Drücken der 33/45 - Taste wechseln Sie zwischen den Geschwindigkeiten. Die gewählte Geschwindigkeit wird mit der entsprechenden LED angezeigt.

Dimensions

Abmessungen



MAXIMUS Neo

Technical data	Technische Daten
Dimensions: 415 mm x 315 mm x 120 mm 16,33' x 12,4' x 4,7'	Abmessungen: 415 mm x 315 mm x 120 mm
Weight: 18 kg / 37,7 lbs	Gewicht: 18 kg
Drive System: 1 integrated AC Synchronous Motor, fine adjustment of speed possible	Antrieb: 1 integrierter AC-Synchron-Motor, Drehzahl feineinstellbar
Speed range: 33 1/3 RPM and 45 RPM	Drehzahlbereich: 33 1/3 UpM und 45 UpM
Power supply: External power adaptor, Input 100V to 260V AC 50Hz, Output 24V DC	Stromversorgung: Externes Netzteil, Eingang: 100V - 260V AC, 50 Hz; Ausgang: 24V DC
Bearing: High precision TIDORFOLON bearing	Lager: Hochpräzises TIDORFOLON-Lager
Chassis: 33mm aluminium one piece chassis, 3 height adjustable feet with damping	Chassis: einteiliges 33mm Aluminium-Chassis, 3 höhenverstellbare Füße mit Dämpfung
Platter: Aluminium platter Ø300mm x 34mm platter, weight: 5,8kg / 12,8lbs	Teller: Aluminium-Teller Ø300mm x 34mm, Gewicht: 5,8kg

Acoustic Signature

Made by AS-Distribution GmbH

Hillenbrandstrasse 10

D-73079 Süssen / Germany

Tel: +49 7162 207970

www.acoustic-signature.com

E-Mail: info@as-distribution.de