

PICK-UP ARM / TONARM

INSTRUCTION MANUAL
BEDIENUNGSANLEITUNG



ACOUSTIC
SIGNATURE

TA-5000 NEO

9" / 12"

Dear Acoustic Signature customer,

many thanks for your confidence in our product, the tonearm **TA-5000 Neo**. With the purchase of your tonearm, you acquired a precision instrument for the playback of records. To make it sound perfect, there is some attention necessary for setup and handling. The manufacturing of this tonearm and its assembly takes place completely in Germany at the highest engineering standards - this still guarantees highest quality after years. Understandably you want to start immediately as possible with listening to music. We kindly ask you however to read this guidance before the first use attentively, so that you can use your tonearm optimally.

We tried to put all the necessary information into this manual. If you still should have questions, which are not answered here, then feel free to contact us directly at www.acoustic-signature.com or with e-mail: info@as-distribution.de

Your team of Acoustic Signature

Product/Warranty registration

PRODUCT REGISTRATION

ACOUSTIC SIGNATURE is introducing an extended warranty of 15 years for ACOUSTIC SIGNATURE turntables/5 years for ACOUSTIC SIGNATURE tonearms (applies exclusively to NEO products manufactured from October 2020). By introducing the extended warranty, you will benefit from our constantly optimized quality control process.

REGISTRATION ONLINE

To apply for the extended warranty, you have to register your product including serial number and some purchase information on the ACOUSTIC SIGNATURE website at www.acoustic-signature.com/en/product-warranty-registration/. The registration has to occur no later than one month after the date of purchase. The registration process is only on the website.

WARRANTY GUIDELINES

More information and our Warranty Guidelines can be found on our website at www.acoustic-signature.com/en/product-warranty-registration/

Sehr geehrter Acoustic Signature Kunde,

herzlichen Dank für Ihr Vertrauen in unser Produkt, den Tonarm **TA-5000 Neo**. Mit dem Kauf dieses Tonarms haben Sie ein Präzisionsinstrument zur Wiedergabe von Schallplatten erworben, das, um seiner Aufgabe gerecht zu werden, mit Sorgfalt behandelt und eingerichtet werden muss. Die Fertigung dieses Tonarms und die Montage erfolgen komplett nach höchsten Qualitätsstandards in Deutschland.

Verständlicherweise wollen Sie möglichst sofort mit dem Musikhören loslegen. Wir bitten Sie jedoch diese Anleitung vor dem ersten Gebrauch aufmerksam durchzulesen, damit Sie den Tonarm optimal nutzen können und lange Freude daran haben.

Wir haben uns bemüht, alles Notwendige und Wissenswerte in dieser Anleitung unterzubringen. Sollten Sie noch Fragen haben, die hier nicht beantwortet werden, so wenden Sie sich direkt an uns über www.acoustic-signature.com oder per E-Mail: info@as-distribution.de.

Ihr Team von Acoustic Signature

Produkt-/Garantieregistrierung

PRODUKTREGISTRIERUNG

ACOUSTIC SIGNATURE führt eine verlängerte Garantie von 15 Jahren für ACOUSTIC SIGNATURE-Plattenspieler/von 5 Jahren für ACOUSTIC SIGNATURE-Tonarme ein (gilt ausschließlich für Produkte der NEO-Serie - hergestellt ab Oktober 2020). Hierdurch profitieren Sie von unseren ständig optimierten Prozessen zur Qualitätskontrolle.

REGISTRIERUNG ONLINE

Um sich für eine Verlängerung der Garantie zu bewerben, müssen Sie Ihr Produkt mit der Seriennummer und einigen weiteren Informationen zum Kauf auf der ACOUSTIC SIGNATURE-Website registrieren unter www.acoustic-signature.com/de/produkt-garantie-registrierung/. Die Registrierung muss spätestens einen Monat nach Kaufdatum erfolgt sein. Die Registrierung erfolgt auf der Website.

GARANTIEBEDINGUNGEN

Weitere Informationen und unsere Garantiebedingungen finden Sie auf unserer Website unter www.acoustic-signature.com/de/produkt-garantie-registrierung/

Setup

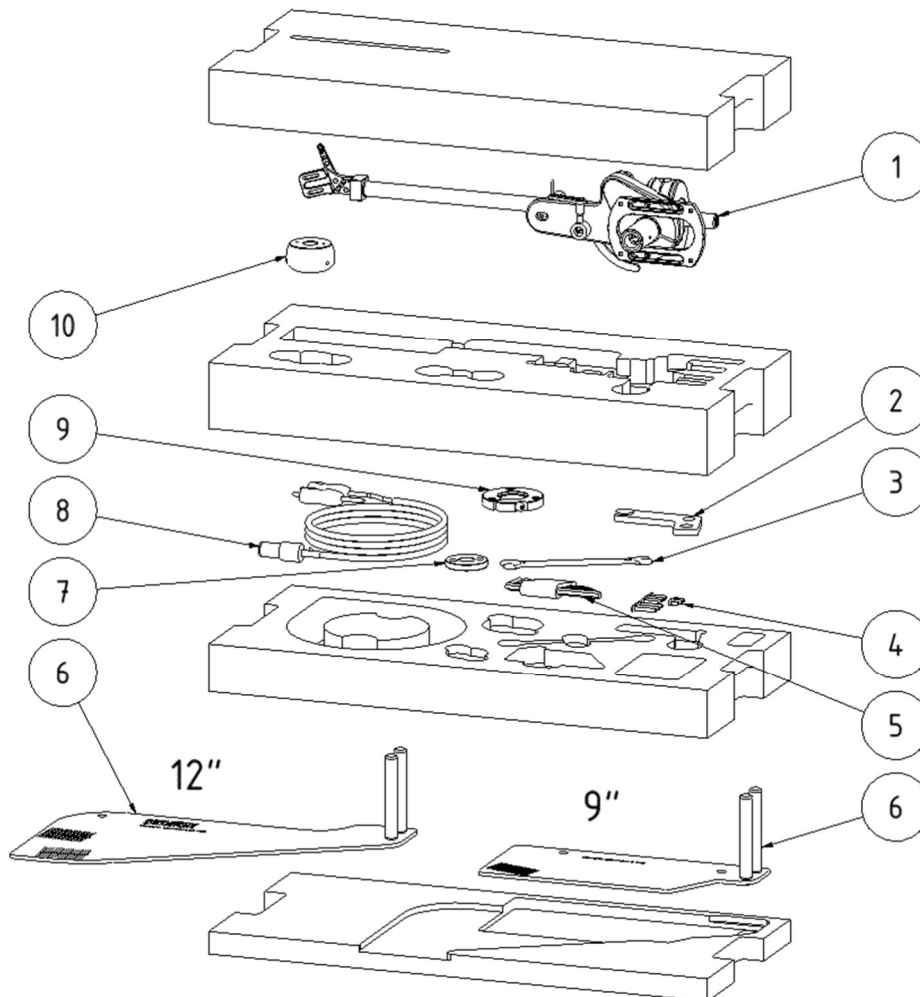
Parts

- 1 **TA-5000 Neo** tonearm
- 2 Adjustment template part 2
- 3 Wrench 5,5 / 7
- 4 Set of screws
- 5 Toolset
- 6 Adjustment template part 1
- 7 Additional weight
- 8 Cable
- 9 Mounting base (Rega-style)
- 10 Counterweight
- 11 Manual (not shown)

Aufbau

Teile

- 1 **TA-5000 Neo** Tonarm
- 2 Einstellschablone, Teil 2
- 3 Schraubenschlüssel 5,5 / 7
- 4 Schraubensatz
- 5 Werkzeugsatz
- 6 Einstellschablone, Teil 1
- 7 Aufsatzgewicht
- 8 Kabel
- 9 Montagebasis (Typ Rega)
- 10 Gegengewicht
- 11 Bedienungsanleitung (nicht dargestellt)



Getting started

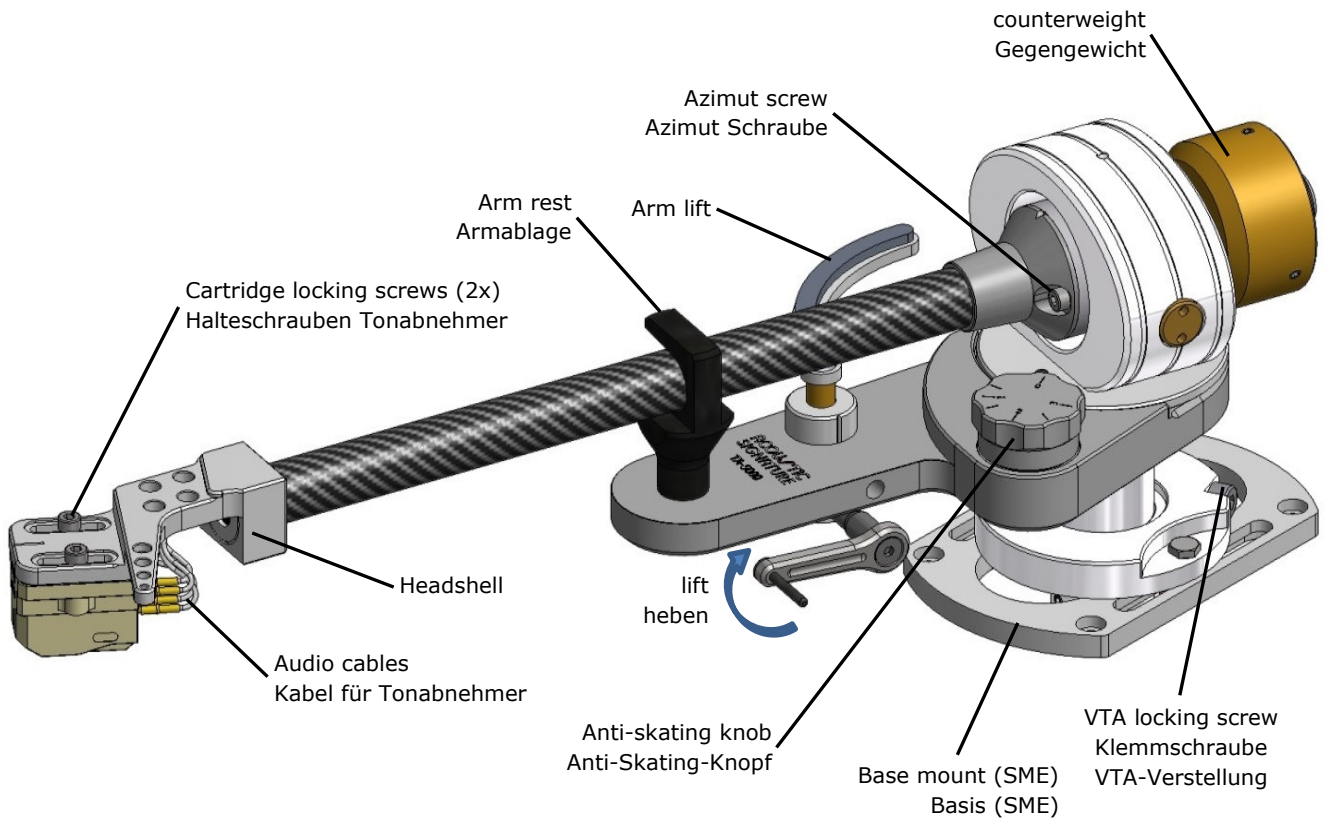
Please switch off all components of your system before connecting the tonearm to your HiFi-system. Please follow now the mounting and adjustment steps, as described.

Zu Beginn

Bitte schalten Sie vor dem Anschluss des Tonarms alle Komponenten Ihrer HiFi-Anlage aus. Folgen Sie anschliessend den hier beschriebenen Schritten zum Einbau und Anschluss.

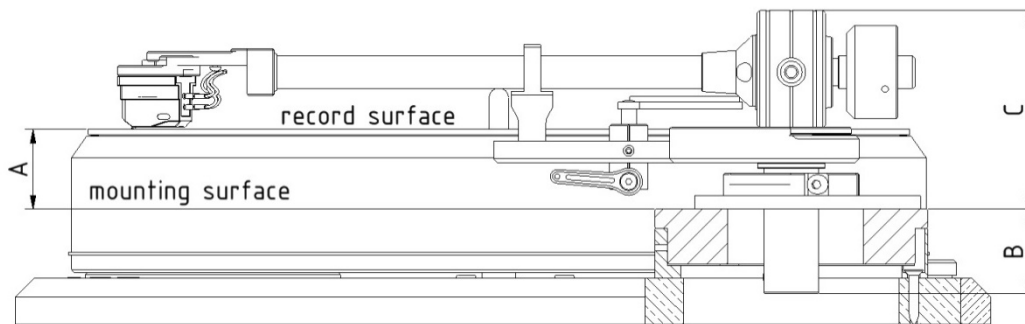
Parts identification

Teilebenennung



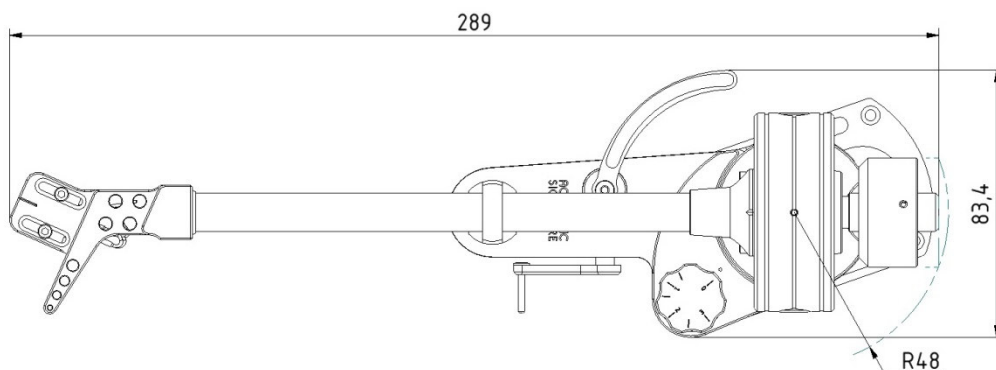
Mounting dimensions

Einbauabmessungen



For Dimensions A, B and C see last page.

Abmessungen A, B und C siehe letzte Seite.

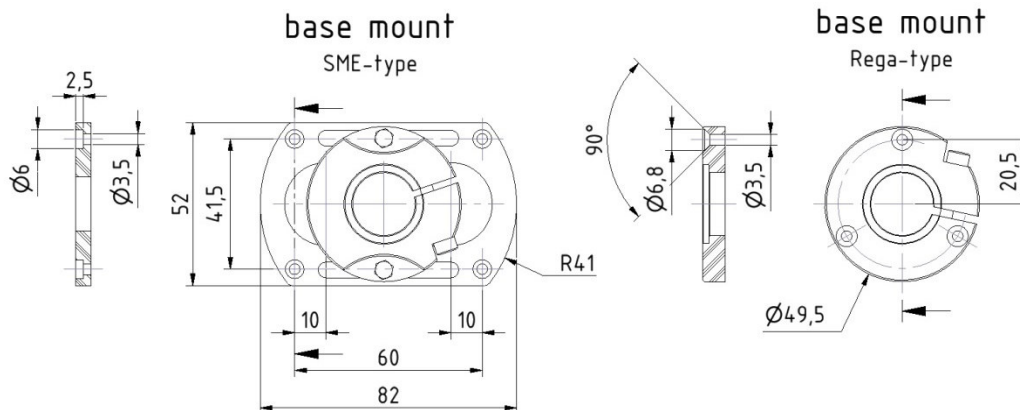
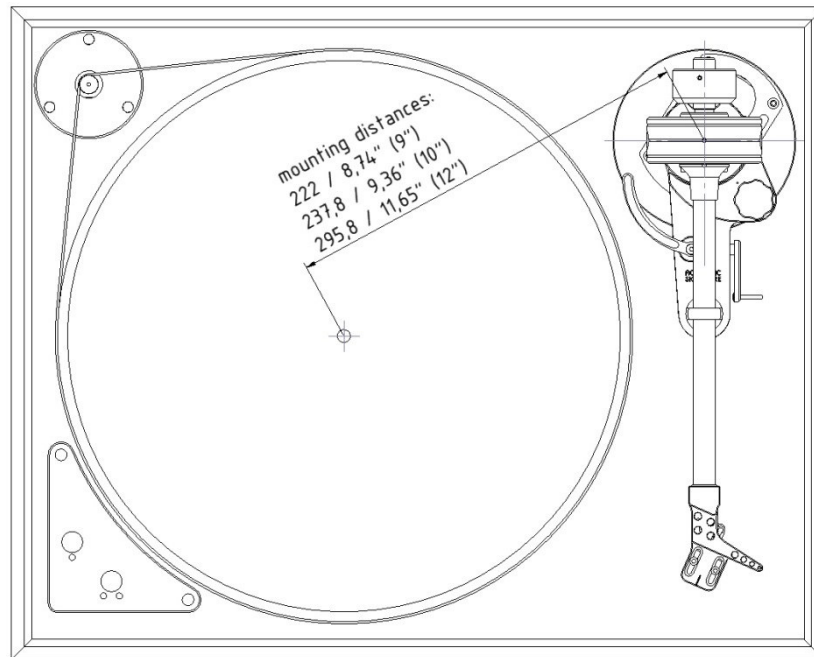


Tonearm mounting

Tonarm-Montage

Preparing the arm mounting board

Tonarm-Montageplatte vorbereiten



To mount the **TA-5000 Neo** tonearm with the Rega-type base mount your turntable needs to have a 24mm thru hole combined with 3x M3 threads around it at a Radius of 20.5 mm.

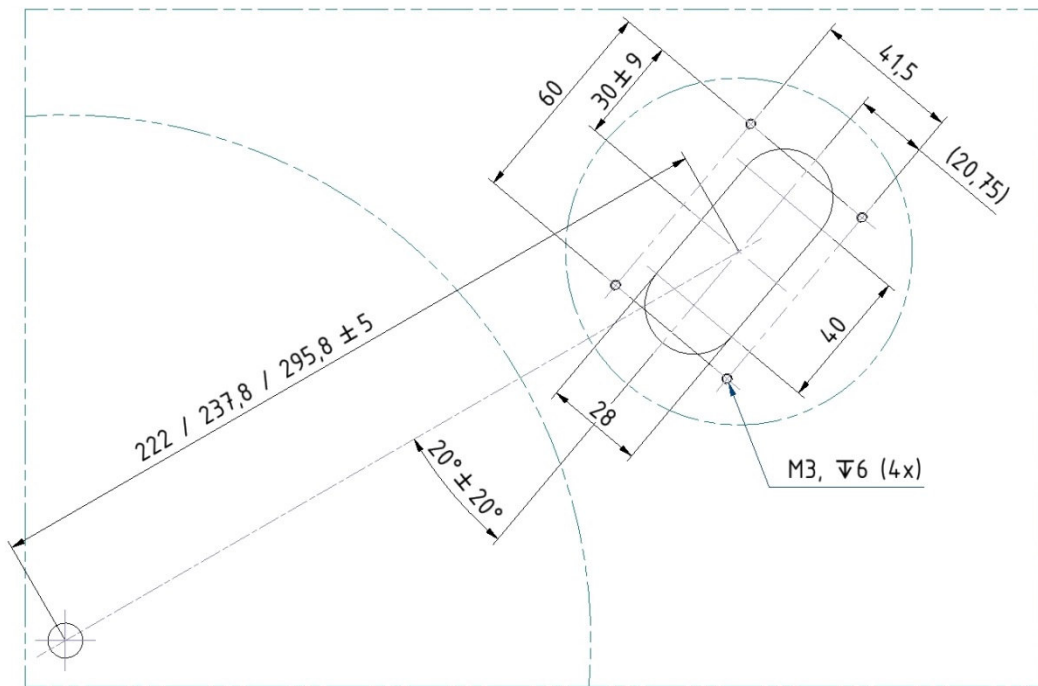
The pivot to spindle distances are 222 mm / 237,8 mm / 295,8 mm (see drawing above) according to the tonearm length.

For mounting the **TA-5000 Neo** with the SME-type base mount you need to provide 4 M3 threads and a cutout as shown in the picture below.

Zur Montage des **TA-5000 Neo** mit der Rega-Basis benötigt ihr Plattenspieler ein 24mm Durchgangsloch mit drei M3-Gewinden im Abstand von Radius 20,5 mm um das Durchgangsloch.

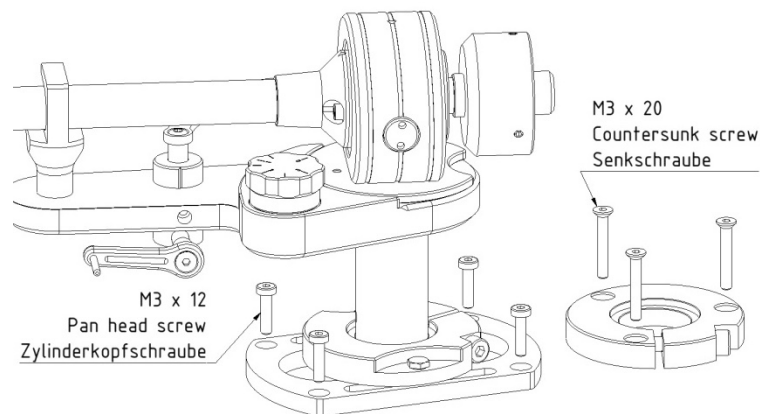
Der Abstand Drehpunkt Tonarm zu Tellermitte beträgt entsprechend der verwendeten Tonarmlänge 222mm/237,8mm/295,8mm (siehe Zeichnung oben).

Zur Montage des **TA-5000 Neo** mit der SME-Basis benötigt ihr Plattenspieler 4 M3-Gewinde und eine durchgehende Aussparung wie unten dargestellt.



Fitting the tonearm

Tonarm einbauen



Take the provided either 3x M3x20 countersunk screws or 4x pan head screws M3x12 and insert them into the marked appropriate holes of the mounting flange (see picture above).

Use the provided Allen key to tighten the screws. To get easier access to the holes, it might be helpful to turn the complete tonearm within the mounting flange, so the holes are free. Or you can take out the tonearm and assemble the mounting flange first.

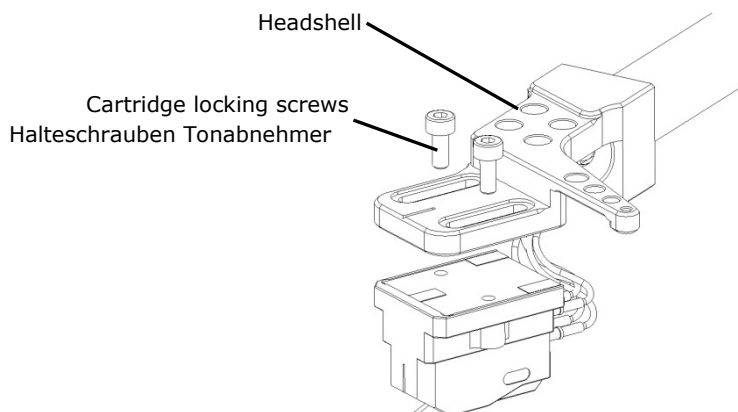
Nehmen Sie entweder die beigelegten 3x M3-Senkschrauben oder 4x M3x12 Zylinderkopfschrauben und stecken Sie diese in die entsprechenden Bohrungen des Montageflansches.

Mit dem mitgelieferten Inbus-Schlüssel ziehen Sie die Schrauben fest.

Zum einfacheren Zugang zu den Befestigungsschrauben kann es hilfreich sein, den gesamten Tonarm im Montageflansch zu verdrehen, sodass die Löcher freiliegen. Alternativ können Sie den Tonarm komplett herausnehmen und zuerst den Montageflansch befestigen.

Mounting the cartridge

Note: before mounting the cartridge please make sure that the stylus protection cover is in position



Color code for cartridge wire:

Red = signal right channel
Green = ground right channel
White = signal left channel
Blue = ground left channel

Please take a look at the assembly drawing above to mount your cartridge to the tonearm. You can either use the provided screws of the cartridge or the 2 pcs. M2.5 screws we supply with the tonearm. Then connect the audio cable pins to your cartridge. Take care for the correct color.

Adjusting the tonearm

Before we start aligning the cartridge, we need to pre adjust the tracking force and the height of the tonearm.

Adjusting the vertical tracking force

Vertical tracking force (VTF) will be adjusted by moving the counterweight forward (more weight) or backward (less weight). Search the manual of your cartridge for the right value and adjust it by using a weight scale (not provided).

Tonabnehmer einbauen

Hinweis: bitte achten Sie vor Montage des Tonabnehmers darauf, dass der Nadelschutz richtig aufgesetzt ist.

Farbcode für Tonabnehmer-Kabel:

Rot = Signal rechter Kanal
Grün = Masse rechter Kanal
Weiss = Signal linker Kanal
Blau = Masse linker Kanal

Für die Montage beachten Sie bitte die vorstehende Abbildung.

Sie können entweder die dem Tonabnehmer beigefügten Schrauben oder die beiden M2.5-Schrauben, die wir dem Tonarm beilegen, verwenden.

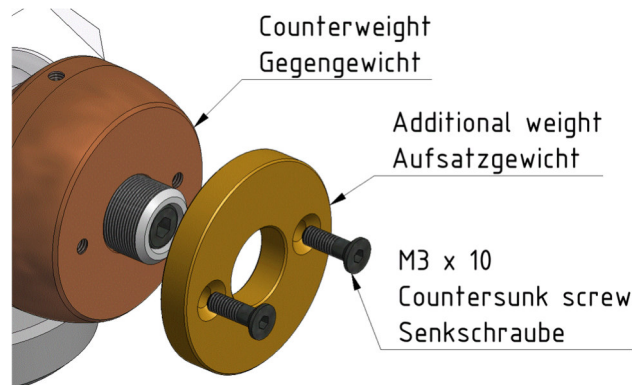
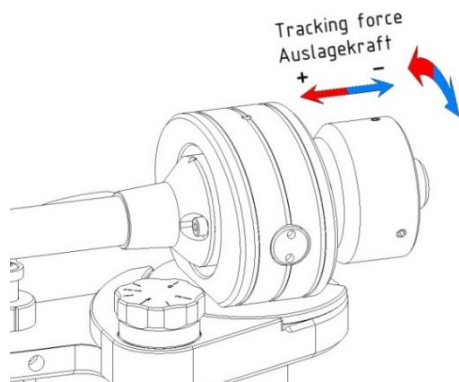
Anschliessend verbinden Sie die Audiokabel mit dem Tonabnehmer. Achten Sie dabei auf die richtige Zuordnung der Kabel.

Einstellen des Tonarmes

Bevor wir mit der Ausrichtung des Tonabnehmers beginnen, müssen wir zuerst die Auflagekraft und die Höhe des Tonarms einstellen.

Auflagekraft (VTF) einstellen

Die Auflagekraft lässt sich durch Bewegen des Gegengewichts verändern. Drehen Sie das Gegengewicht nach vorne (höhere Auflagekraft) oder zurück (niedrigere Auflagekraft). Im Handbuch Ihres Tonabnehmers finden Sie den richtigen Wert für die Auflagekraft. Stellen Sie diesen mit Hilfe einer Tonarmwaage ein (nicht mitgeliefert).



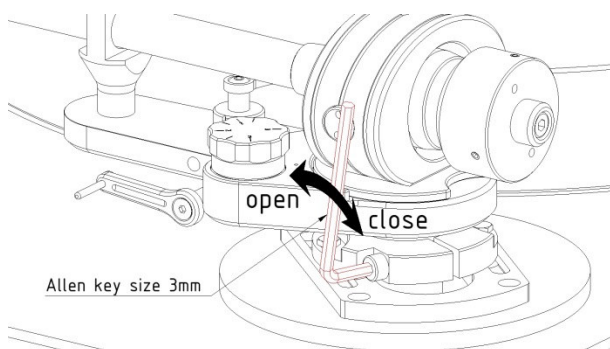
After adjusting the VTF please tighten at least one the 3 screws in the counterweight.

Klemmen Sie nach dem Einstellen der VTF das Gegengewicht mit mind. einer der 3 radialen Schrauben.

For heavy cartridges you can mount the enclosed additional weight onto the normal counterweight. Use the delivered countersunk screws M3 x 10.

Für schwere Tonabnehmer können Sie das beiliegende Aufsatzgewicht am Gegengewicht montieren. Verwenden Sie hierfür die beigefügten Senkschrauben M3 x 10.

Adjusting the arm height



Adjust the arm height with cartridge fitted, so that the arm tube is either parallel or slightly lower at the front end.

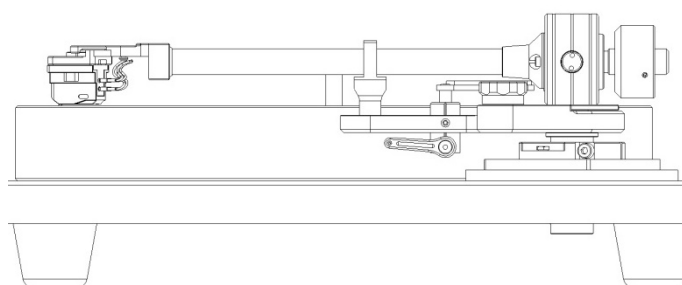
You can do this by opening the VTA locking screw with the provided Allen key size 3. Open it carefully and adjust the needed height and tighten the screw softly. Check if height is ok - if not redo the adjustment.

Note: Be aware, that when opening the VTA locking screw, the arm might fall down

Adjusting the azimuth

To adjust the azimuth of the cartridge, loosen both azimuth screws (**DO NOT UNSCREW**) on the front of the arm tube flange (see picture below) using an Allen key size 2. Now you can turn the arm tube / headshell / cartridge.

Tonarmhöhe einstellen



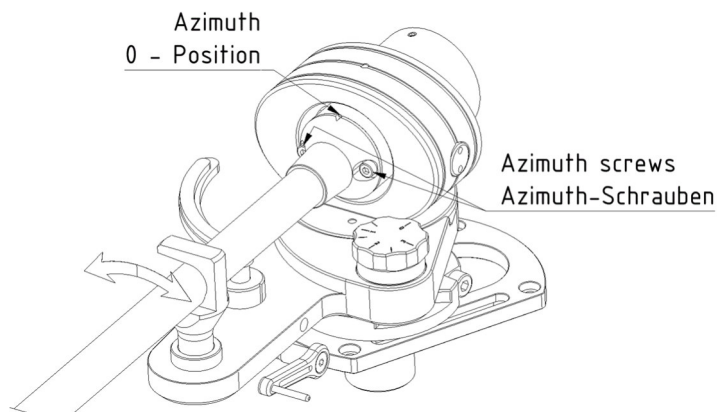
Stellen Sie die Tonarmhöhe bei eingebautem Tonabnehmer so ein, dass das Tonarmrohr parallel zum Teller oder vorne minimal tiefer ist.

Zur Einstellung lösen Sie die Klemmschraube der VTA-Verstellung mit dem beigefügten Inbusschlüssel SW3 einstellen. Stellen Sie nun die erforderliche Höhe ein. Klemmen Sie anschliessend die Schraube wieder leicht. Prüfen Sie die Höhe. Ggf. wiederholen Sie die Einstellung.

Hinweis: Achten Sie darauf, dass beim Öffnen der Schraube der Tonarm nicht nach unten fällt!

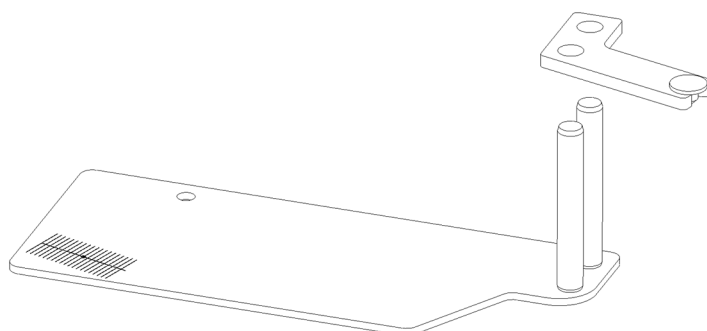
Azimuth einstellen

Zur Azimuthverstellung des Tonabnehmers lösen (**NICHT HERAUSSCHRAUBEN**) Sie die beiden Schrauben im Armrohrflansch (siehe Bild unten) mit einem Inbusschlüssel Gr. 2. Nun können Sie den Tonarm mit Headshell und Tonabnehmer verdrehen.



Assembling the template

Einstellschablone zusammenbauen

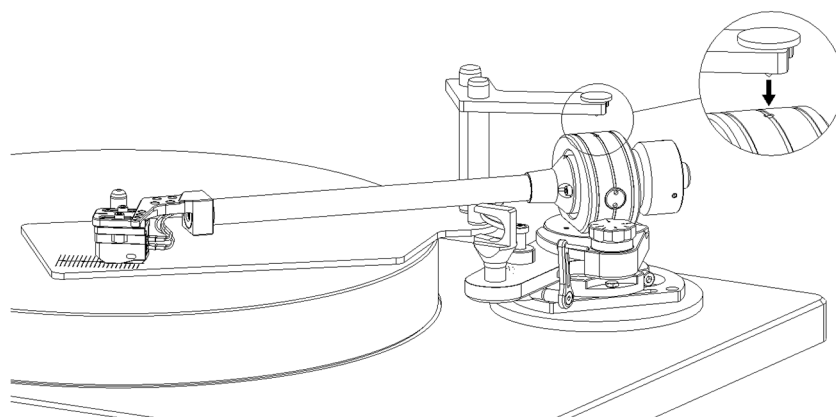


This is done by using the provided adjustment template. Take the two parts of the template and assemble it, as shown in the picture above, and place it on the platter.

Die Einstellung erfolgt mit der beigelegten Einstellschablone. Fügen Sie die beiden Teile der Schablone gemäß obigem Bild zusammen. Legen Sie diese dann auf den Plattenteller.

Aligning the template

Schablone ausrichten



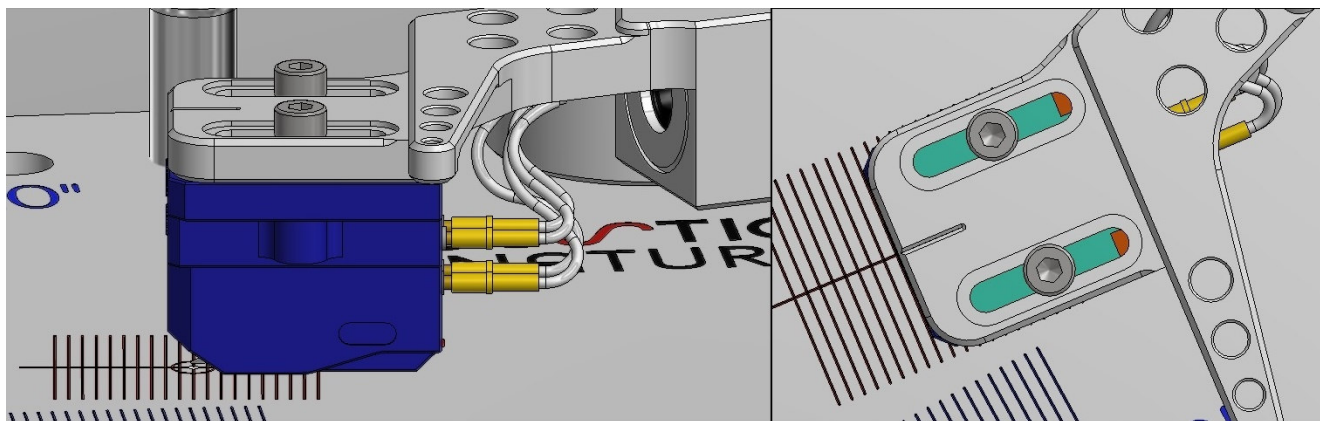
Put the template on the platter using the bore for the desired tonearm length.

Move the tonearm forward or backward, so that the centering fits into the drilled marking on top of the tonearm. Tighten the tonearm with either its 3 screws (Rega base mount) or its 2 hexagon head screws (SME base mount) in the round mounting flange, when the position fits. This ensures the correct angle and distance of the template for adjusting the cartridge.

Setzen Sie die Schablone mit der zur Tonarmlänge passenden Bohrung auf den Plattenteller auf. Bewegen Sie den Arm vor oder zurück, bis der Zentrierstift in die kleine vorgebohrte Markierung auf der Oberseite des Tonarm-Lagergehäuses passt. Fixieren Sie den Tonarm mit den 3 Schrauben an der Rega-Basis bzw. den beiden Sechskantschrauben an der SME-Basis. Dies stellt sicher, dass die Schablone im richtigen Winkel und Abstand für die Einstellung des Tonabnehmers sitzt.

Adjusting the angle and position

Einstellen des Winkels und Abstands



Lift down the cartridge and place the diamond tip of the cartridge on the reference point of the adjustment template and make sure that the edges of the cartridge are parallel to the marking lines printed on the template.

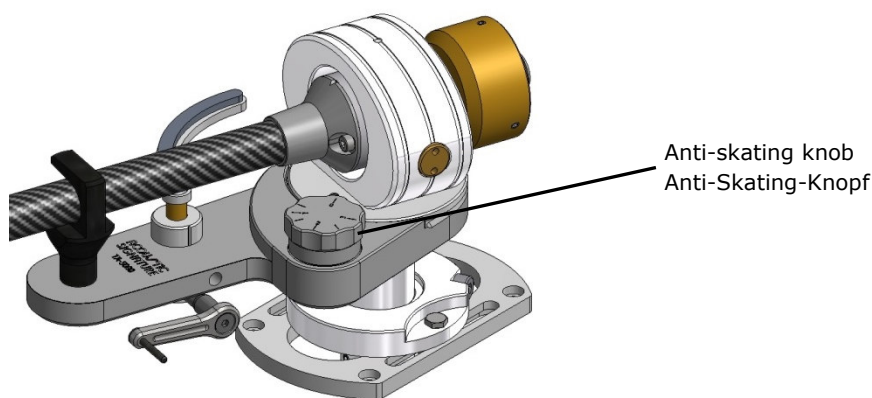
For proper adjustment it is important to look perpendicularly on top of the tonearm and the template.

Senken Sie den Tonabnehmer auf die Schablone ab und platzieren Sie die Nadelspitze auf den Referenzpunkt der Schablone. Stellen Sie sicher, dass die Gehäusevorderkante des Tonabnehmers parallel zu den Markierungslinien der Schablone verläuft.

Für die richtige Einstellung ist es wichtig, senkrecht von oben auf den Tonarm und die Schablone zu schauen.

Anti-skating

Anti-Skating



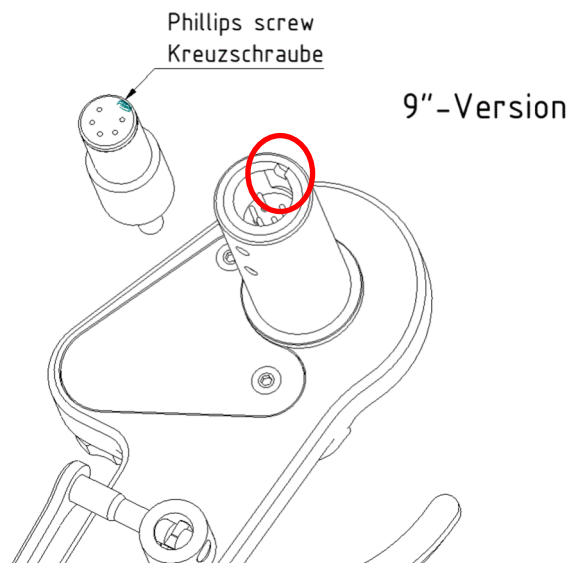
To adjust the Anti-skating use the Anti-skating adjustment knob and adjust the correct value by slowly turning the knob, starting with 0.

We recommend using a test record. After the adjustment, please reduce the determined value slightly, because modulation of test records is much higher than that of normal vinyl records.

Zum Einstellen des Anti-Skating drehen Sie den Anti-Skating-Knopf langsam von 0 beginnend, bis der richtige Wert ermittelt ist.

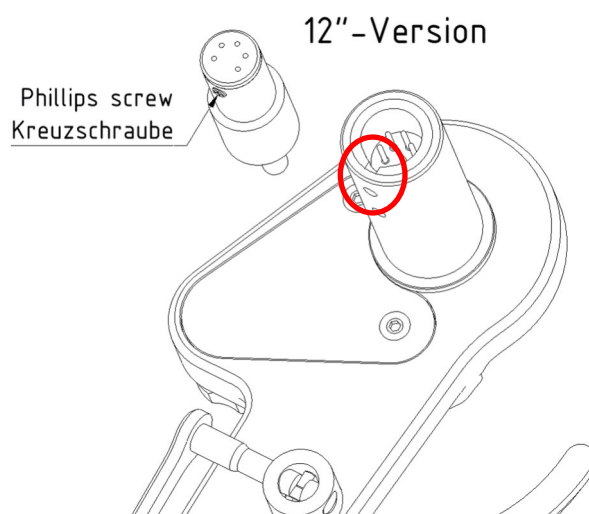
Wir empfehlen die Verwendung einer Testplatte. Bitte reduzieren Sie anschliessend den ermittelten Einstellwert geringfügig da normale Schallplatten im Durchschnitt nicht so hoch angesteuert werden wie Testplatten.

Connecting the tonearm

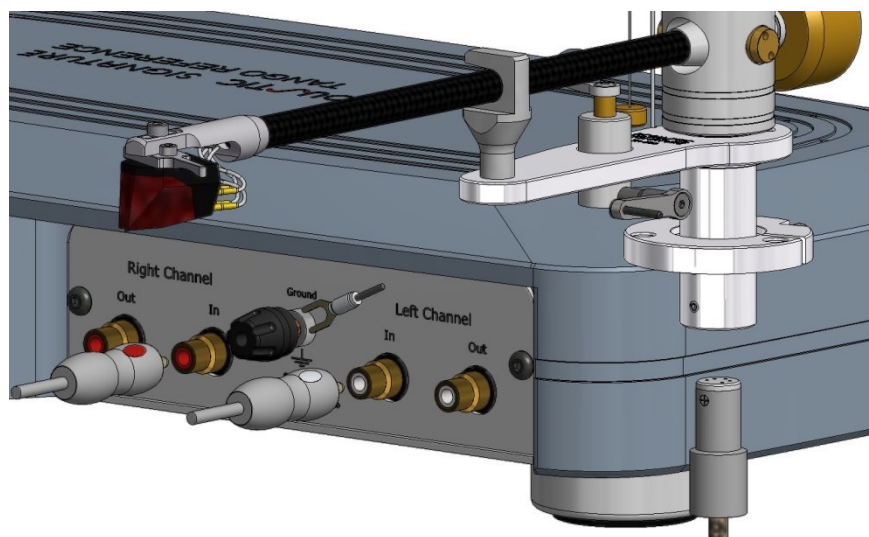


Looking from the bottom of your **TA-5000 Neo** you can see the 5-pin plug and its alignment. The connector has a small Phillips screw on its cylinder. This screw must face towards the cartridge when being inserted in the plug. Please insert the connector carefully; otherwise, the pins might be damaged.

Tonarm anschliessen



Wenn Sie von unten auf Ihren **TA-5000 Neo** schauen, erkennen Sie den 5 poligen Einbaustecker und seine Ausrichtung. Der zugehörige Stecker hat auf der Mantelfläche eine Kreuzschraube. Diese muss beim Einstecken in Richtung Tonabnehmer schauen. Setzen Sie den Stecker vorsichtig ein, damit die Steckerpins nicht beschädigt werden.



Finally connect the RCA-connectors and the ground connector to the matching input plugs of your phono pre-amplifier

Zum Schluss verbinden Sie die Cinch-Stecker und den Massestecker mit den entsprechenden Eingangsbuchsen Ihres Phono-Vorverstärkers.

| Technical data | TA-5000 Neo | Technische Daten |
|---|--|--|
| Feature | Value / Wert | Merkmal |
| Cartridge balance weight | 6 g – 16 g | Justierbares Tonabnehmergewicht |
| Null point - inner radius | 66 mm / 2,6 in | Innerer Nullpunkt - Radius |
| Null point - outer radius | 121 mm / 4,78 in | Äusserer Nullpunkt - Radius |
| Material Signal cable | Silver / Silber | Material Signalkabel |
| Overhang | 17,3 mm / 0,68 in (9") 13,2 mm / 0,52 in (12") | Überhang |
| Effective length | 239,3 mm / 9,42 in (9") 309 mm / 12,16 in (12") | Effektive Tonarmlänge |
| Mounting distance (from pivot to center of platter) | 222 mm / 8,74 in (9") 295,8 mm / 11,64 in (12") | Montageabstand (von Tonarm-lager zu Tellerachse) |
| Tilt angle (depends on cartridge) | 23,9° (9") 18,1° (12") | Kröpfungswinkel (abhängig vom Tonabnehmer) |
| Effective mass | 12,4 g (9") 14,4 g (12") | Effektive Masse |
| Weight | 573 g (9") 687 g (12") | Gewicht |
| Tonearm mounting versions | Rega style / SME style | Tonarmmontagevarianten |
| Output | 5-pin plug / 5-pol. Stecker | Ausgang |
| A = height from mounting surface to record surface | 21mm – 46mm / 0,83in – 1,8in | A = Höhe von Montagefläche Flansch zu Plattenoberseite |
| B = depth from mounting surface to end of pivot housing | 5mm – 35mm / 0,2in – 1,38in | B = Tiefe von Montagefläche zu Unterkante Lagergehäuse |
| C = height from mounting surface to highest point | 98mm – 128mm / 3,86in – 5,04in | C = Höhe von Montagefläche Flansch zu höchstem Punkt |

For dimensions A, B and C see page 4 / Für Abmessungen A, B und C siehe Seite 4.

Acoustic Signature

Made by AS-Distribution GmbH

Hillenbrandstrasse 10

D-73079 Süssen / Germany

Tel: +49 7162 20797-0

www.acoustic-signature.com

E-Mail: info@as-distribution.de