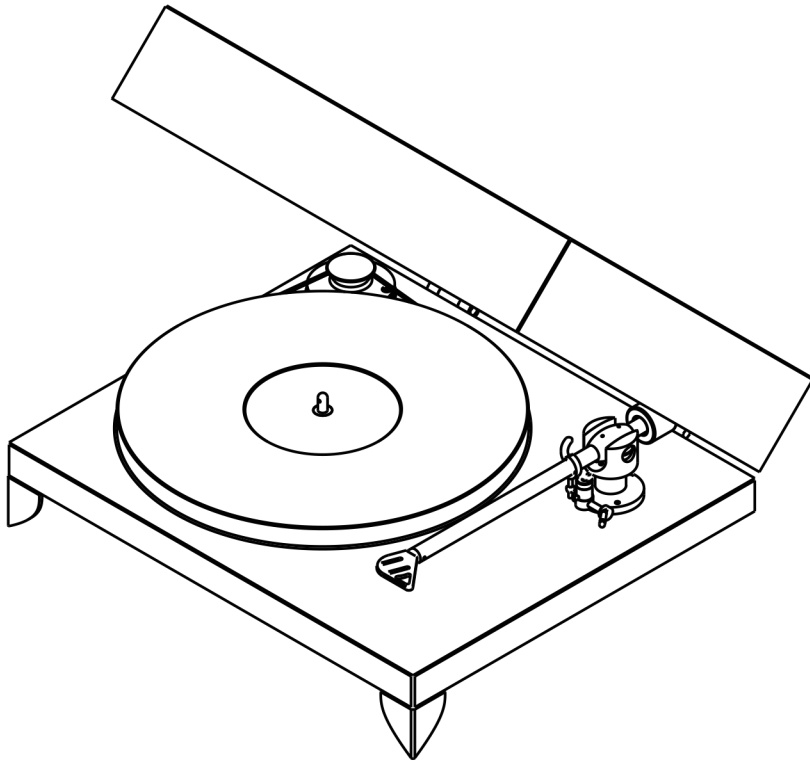


**GOLD NOTE**  
il suono italiano



# VALORE 425 PLUS

THE ITALIAN TURNTABLE

OWNER'S MANUAL

Инструкция



<b>вступление</b>	P. 3
<b>состав и особенности</b>	P. 4
<b>технические характеристики</b>	P. 5
<b>сборка</b>	P. 6
<b>установка диска</b>	P. 7
<b>установка пассика</b>	P. 8
<b>антискейтинг, азимут, установка груза</b>	P. 9
<b>установка вертикального угла (VTA)</b>	P. 10
<b>блок питания</b>	P. 11
<b>сетевой адаптер и контроль скорости</b>	P. 12
<b>тонкие настройки</b>	P. 13
<b>настройка картриджа</b>	P. 14
<b>снимаемая крышка</b>	P. 15
<b>гарантия и сервис</b>	P. 16



**GOLD NOTE®** выпускает широкий ассортимент престижных и сложных аудио компонентов с уникальными инновационными технически и эстетическими характеристиками. **Valore 425 Plus** является эволюцией **Valore (400 мм)** и выпускается **Gold Note** с 2010 года, являясь одним из самых успешных проигрывателей **Gold Note**. **Valore 425 Plus** имеет стол толщиной 30 мм, с особыми формами вокруг несущей системы диска и двигателя для уменьшения вибраций. Диск **Valore 425 Plus** имеет толщину 23 мм и изготовлен из акрила. Конструкция диска и подшипника взяты из наших верхних моделей проигрывателей. Диск **Valore 425 Plus** разработан таким образом, чтобы вращаться как можно ближе к столу диска (всего 3 мм), уменьшая турбулентность для достижения бесшумной работы и стабильности вращения. Стол оснащен синхронным двигателем на 12 Вольт с электронным управлением и нашей технологией ШИМ. ШИМ - широтно-импульсный модулятор – преобразует напряжение в три шага, АС-DC-АС (переменное–постоянное-переменное), соединяя полуволны переменного тока абсолютно корректно для плавной и бесшумной работы мотора. Блок питания электронно контролирует скорости 33 об / мин и 45 об / мин и дает возможность точного регулирования скорости, которая сохраняется в памяти даже при выключенном проигрывателе. Новый отлично отполированный моторный шкив в форме песочных часов позволяет пассивку плавно вращаться, тем самым уменьшая значение рокота.

Проигрыватели полностью разрабатываются и производятся в Италии.

### **В коробке**

- \* Стол - 1;
- \* Крышка - 1;
- \* Блок управления скоростью - 1;
- \* Адаптер питания -1;
- \* Тонарм - 1 (установлен);
- \* Груз для тонарма - 1;
- \* Наконечник шпинделя - 1;
- \*Пассик -1;
- \*Инструкция -1;
- \* Набор ключей для регулировки проигрывателя;
- \* Протрактор для установки картриджа и настройки скорости;
- \* Весы;

### **Конструктивные особенности**

- \*Valore 425 Plus - проигрыватель на жестком шасси, который использует стол из сильно задемпфированного МДФ или акрила.
- \*Диск из акрила высотой 23 мм для стабильности вращения и отсутствия резонансов;
- \*Шпиндель большой высоты 60 мм изготовлен из нержавеющей стали с высокой точностью.
- \* Внутри подшипника диска находится большая продольная канавка для масла. Большая длина шпинделя устраняет эффект маятника и значительно уменьшает нежелательное боковое трение.
- \* Контролер скорости позволяет мотору работать предельно равномерно и дает возможность точно регулировать скорости.

## Основные

Детонация 0,2%;  
Рокот - 75дБ;  
Скорость 33 1/3, 45 +/- 1%;  
Изменение скорости: электронное;  
Передача: пассик 70 Шор;  
Мотор: синхромотор на 12 Вольт,  
с высоким крутящим моментом;  
Диск: 23 мм акрил;  
Шпиндель: завинчивающийся;  
Подшипник: хромированная сталь,  
5 мм шарик;  
Тонарм: В-5, В-5.1, В-7.

## Питание

Максимальное потребление 20 Ватт;

## Физические характеристики:

Размеры: 425 x 170 x 360 мм (Ш x В x Г);  
Вес: 9,5 кг, 15 кг в коробке.

## Отделки:

Стол: итальянский орех, черный лак, серебряная фольга, прозрачный акрид;  
Металлические части: черный анодизированный алюминий;  
Диск: черный или опаловый белый;  
Крышка: прозрачная.

## Вначале

1. Пожалуйста, аккуратно удалите всю защитную пену и проверьте наличие.
2. Установите проигрыватель на ровную поверхность.
3. Подключите фонокабель к тонарму проигрывателя и ко входу фонокорректора.
4. Установите противовес на тонарм.
5. Установите пассик.
6. Подсоедините адаптера питания к блоку контроля скорости, блок контроля скорости к проигрывателю.

## Расположение VALORE 425 PLUS

Ваш проигрыватель Valore 425 Plus был разработан для Hi-Fi систем.

Он должен быть защищен от прямых солнечных лучей и влажности.

Не устанавливайте его рядом с источниками тепла, электричества и

Электронных компонентов.

Проигрыватель должен находиться на твердой поверхности, что является фундаментальным для хорошего звучания.

## РЕГУЛИРОВКА СКОРОСТИ

- Внутренняя кнопка включает скорость 33 1/3 об/мин.

- Внешняя кнопка включает скорость 45 об / мин.

Проигрыватель также имеет точную регулировку скорости.

Функция «Pitch Control» для тонкой калибровки скорости.

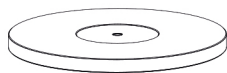
## РЕЖИМ ТОНКОЙ РЕГУЛИРОВКИ СКОРОСТИ

Для входа в РЕЖИМ ТОНКОЙ РЕГУЛИРОВКИ СКОРОСТИ нажмите и удерживайте 4 секунды кнопки и 33<sup>1</sup>/<sub>3</sub>грт и 45грт кнопки во время работы мотора.

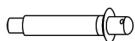
Когда красный светодиод погаснет, устройство готово к тонкой регулировке скорости.

Нажимая на кнопки 33<sup>1</sup>/<sub>3</sub>грт и 45грт Вы можете точно подрегулировать скорость вращения диска.

для установки диска понадобится



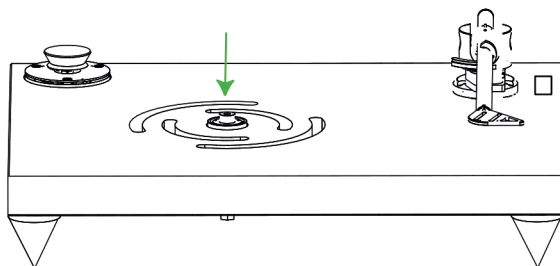
диск проигрывателя



наконечник шпинделя

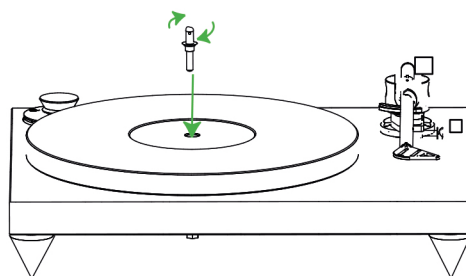
## ШАГ 1

Расположите проигрыватель на ровной поверхности. поставьте диск проигрывателя на точно по центру шпинделя. Диск должен идеально установится на плоской поверхности шпинделя.



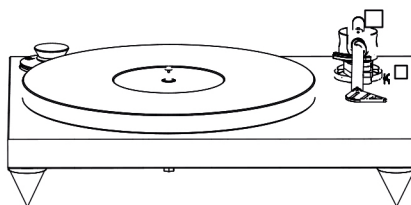
## ШАГ 2

Закртите наконечник шпинделя, как показано на картинке. Таким образом диск будет закреплён на проигрывателе.



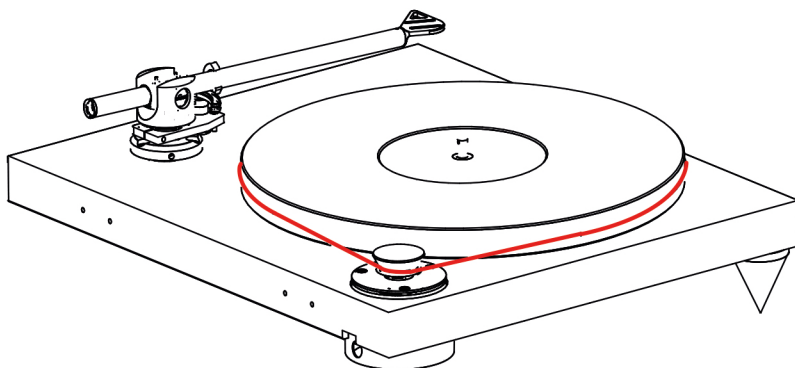
## ШАГ 3

Наконечник шпинделя должен быть прикручен плотно.

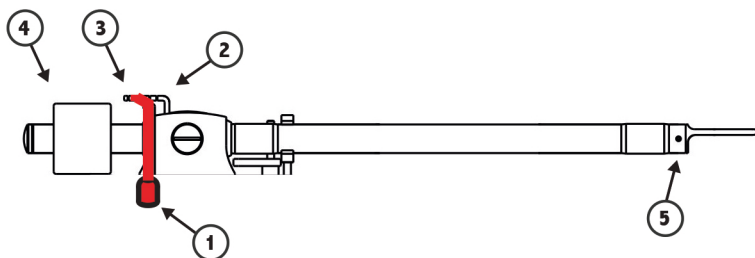




Установите пассик пассик вокруг шкива и диска как показано на картинке.



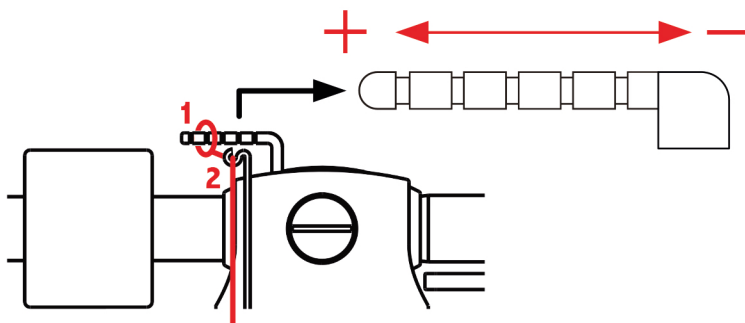
# УСТАНОВКА АНТИ-СКЕЙТИНГА, АЗИМУТА, ПРОТИВОВОЕСА ANTI-SKATING, AZIMUTH, COUNTERWEIGHT ADJUSTMENTS



- 1 анти-сейтинг нейлоновая нить с грузом в форме пули
- 2 анти-скейтинг регулировочная планка
- 3 анти-скейтинг поддерживающая петля
- 4 противовес тонарма: установить правильное положение и прижимную силу в зависимости от используемого фонокартриджа
- 5 регулировка азимута на шелле: для регулировки выравнивания фонокартриджа (шестигранный ключ на 0,9 мм - в комплекте)

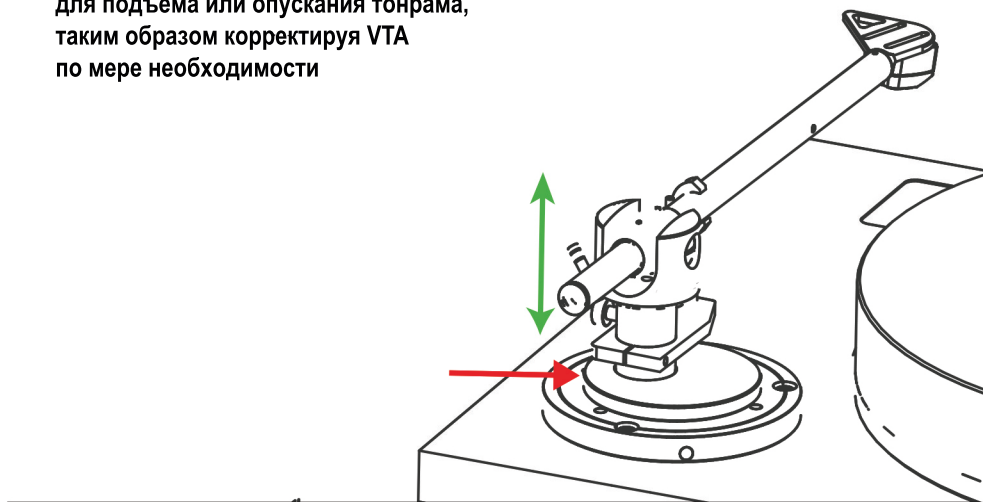
## УСТАНОВКА АНТИ-СКЕЙТИНГА

- 1 Наденьте петлю анти-скейтингового нейлоновой нити на канавку регулировочной планки
- 2 Пропустите нить через углубление поддержки
- 3 Отрегулируйте силу анти-скейтинга, выбирая правильную канавку на планке



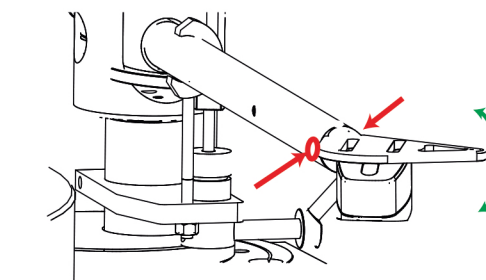
## УСТАНОВКА VTA

С помощью прилагаемого шестигранного ключа на 1,5 мм ослабьте болт, указанный стрелкой на втулке для подъема или опускания тонрама, таким образом корректируя VTA по мере необходимости

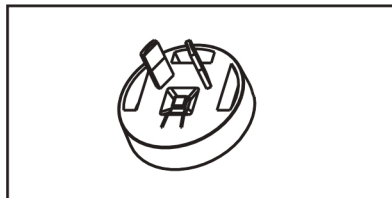
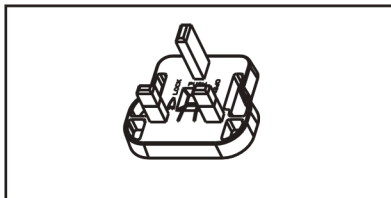
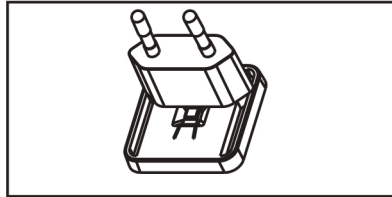
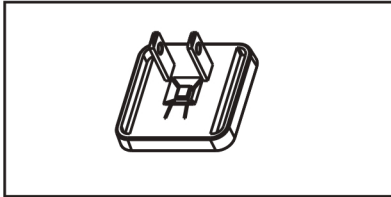
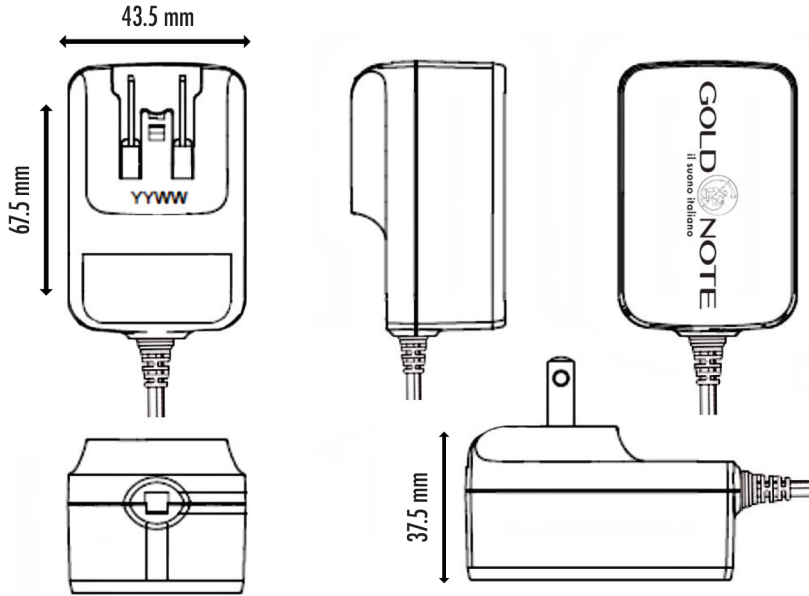


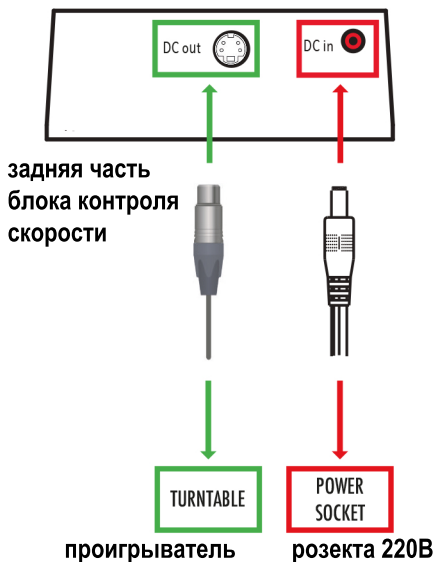
## УСТАНОВКА АЗИМУТА

После того, как картридж был правильно установлен на тонарм, при необходимости можно отрегулировать азимут. Используйте прилагаемый шестигранный ключ 0,9 мм как показано на рисунке

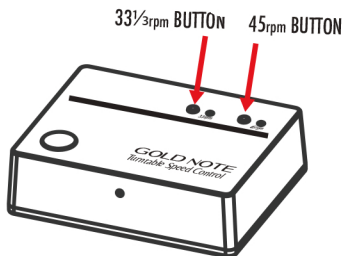


ИСПОЛЬЗУЙТЕ ПРАВИЛЬНУЮ ВСТАВКУ В СЕТЕВОЙ АДАПТЕР, КОТОРАЯ ПОДХОДИТ ДЛЯ ВАШЕЙ РОЗЕТКИ





Используйте только оригинальный сетевой адаптер Gold Note.  
 Очередность включения: сначала соединить сетевой адаптер с блоком контроля скорости, блок контроля скорости с проигрывателем, после вставить сетевой адаптер в розетку 220В.



## РЕГУЛИРОВКА СКОРОСТИ

- Внутренняя кнопка включает скорость 33 1/3 об/мин.
  - Внешняя кнопка включает скорость 45 об / мин.
- Проигрыватель также имеет точную регулировку скорости. Функция «Pitch Control» для тонкой калибровки скорости.

## РЕЖИМ ТОНКОЙ РЕГУЛИРОВКИ СКОРОСТИ

Для входа в РЕЖИМ ТОНКОЙ РЕГУЛИРОВКИ СКОРОСТИ нажмите и удерживайте 4 секунды кнопки и 33 1/3rpm и 45rpm кнопки во время работы мотора.

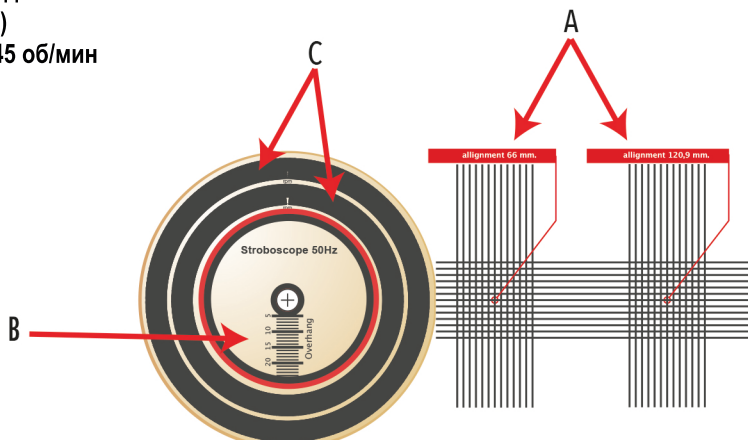
Когда красный светодиод погаснет, устройство готово к тонкой регулировки скорости. Нажимая на кнопки 33 1/3rpm и 45rpm Вы можете точно подрегулировать скорость вращения диска.

Для выхода из режима тонкой регулировки удерживайте кнопки 33/3 и 45 одновременно в течении 4 секунд.

## CALIBRATION: CARTRIDGE OVERHANG, ALIGNMENT AND SPEED

проигрыватели Gold Note всегда имеют в комплектации настроечный трафарет (протрактор), который позволяет отрегулировать:

- A. установку картриджа
- B. Вынос (overhang)
- C. Скорость 33/3 и 45 об/мин



Проверьте скорость с помощью стробоскопа. Проверка проводится в свете лампы накаливания. Когда скорость будет правильной, вы сможете увидеть последовательность черных линий, которые не двигаются.

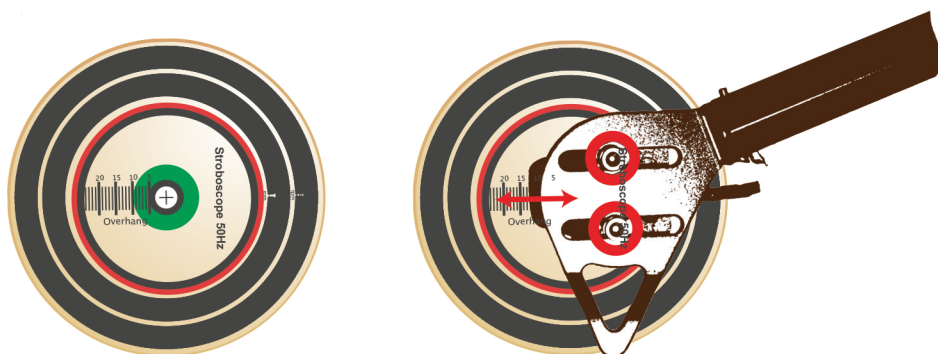
Внешний круг для настройки 33/3 об / мин

Внутренний круг для настройки 45 об / мин

### Вынос (overhang)

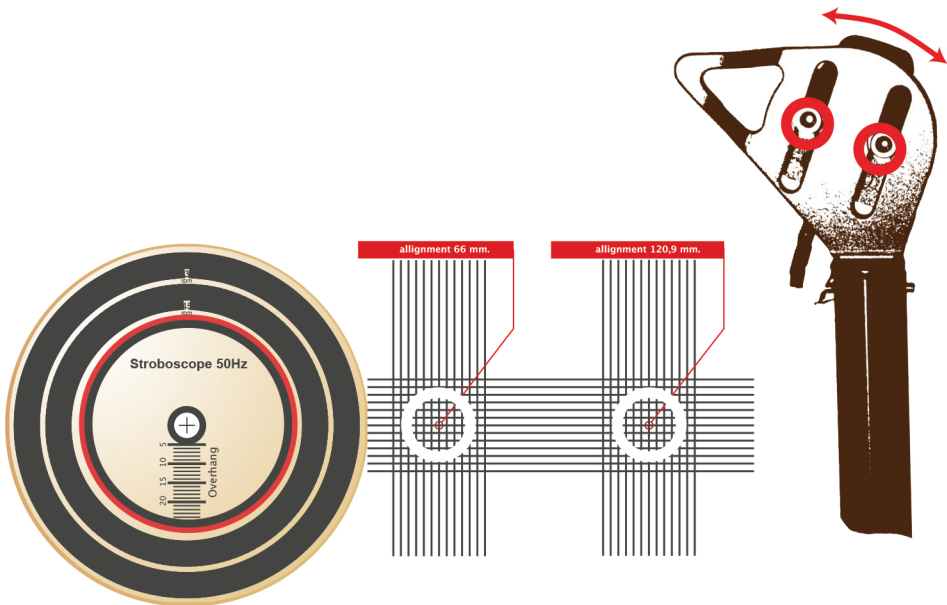
Чтобы установить правильный вынос, шаблон должен быть вставлен в шпиндель.

Отрегулируйте положение фонокартриджа выставив рекомендуемый вынос, как указано производителем тонарма.



## ВЫСТАВЛЕНИЕ ФОНОКАРТРИДЖА

Чтобы правильно выставить фонокартридж и добиться наилучшего положения для отслеживания канавки, закрепите фонокартридж таким образом, чтобы игла находилась на точках указанных на трафарете, а продольная ось картриджа при этом была параллельна линиям.



Новая пылезащитная крышка Gold Note имеет съемные петли, новый запатентованный дизайн, разработанный, чтобы Вы могли наслаждаться проигрывателем в любой ситуации.

Новая пылезащитная крышка невероятно универсальна и позволяет использование проигрывателя с или без крышки.

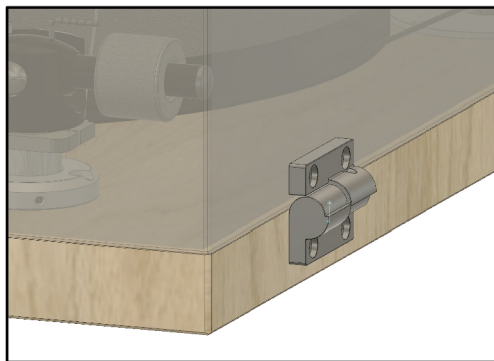
Мы рады предложить это новое решение нашим клиентам, чтобы помочь сохранить проигрыватель в идеальном состоянии.

Новый дизайн крышки также обеспечивает точку остановки на 90°. В этом положении крышка автоматически останавливается и петли удерживают ее, избегая опрокидывания.

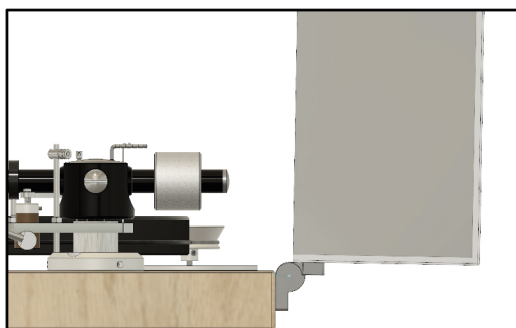
Снять крышку просто и быстро: поднимите крышку, пока она не достигнет точки остановки 90°, затем осторожно сдвиньте его влево (в направлении от тонарма).

Крышка отсоединится от шасси.

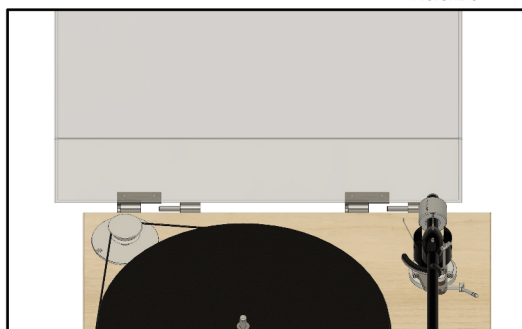
PICTURE 1



PICTURE 2



PICTURE 3





**ГАРАНТИЯ**

Для подтверждения гарантии необходимо зарегистрировать устройство на веб-сайте Gold Note в течение 15 дней с момента покупки в соответствующей области веб-сайта: [www.goldnote.it/warranty](http://www.goldnote.it/warranty)

Если устройство не зарегистрировано правильно или было приобретено в стране, которая отличается от домашнего адреса покупателя, гарантийное обслуживание проводится не будет. Гарантия не распространяется на: лампы, иглы фонокартриджей и аккумуляторы.

**СЕРВИС**

Каждый продукт GOLD NOTE® является результатом тщательных технологических исследований и аккуратной сборки, и мы гарантируем корректную работу каждого прибора. Несмотря на это, возможно возникновение проблем, которые не может решить неспециалист. В этом случае обратитесь к своему дилеру, чтобы узнать, как устранить неисправность. Не возвращайте какие-либо предметы непосредственно на завод или к дистрибьютору без разрешения на это.

Для получения дополнительной информации, пожалуйста, посетите [www.goldnote.it/service](http://www.goldnote.it/service)

**ПОЖАЛУЙСТА, ОБРАТИТЕ ВНИМАНИЕ**

Описания и технические характеристики могут быть изменены в любое время и без предварительного уведомления.