

## Проекционный экран с электроприводом

Тип полотна экрана  
Matte White (MW)

Сделано в Китае

### Меры предосторожности

**!** Перед установкой экрана внимательно прочитайте данную инструкцию

#### Во избежание выхода изделия из строя и преждевременного старения полотна

- не бросайте изделие при транспортировке и хранении;
- не располагайте (не храните) вблизи открытых нагревательных приборов;
- не допускайте механических повреждений полотна;
- рекомендуется не хранить экран в развернутом виде;
- при установке и свертывании экрана соблюдайте последовательность действий согласно инструкции;
- по возможности не эксплуатируйте экран в пыльных, задымленных помещениях;
- не подвергайте полотно экрана длительному воздействию прямых солнечных лучей и не располагайте его вблизи источников тепла;
- не используйте для мытья экранов моющие абразивные порошки, химически активные растворы кислот и щелочей, растворители;
- не рекомендуется хранение экрана при температуре ниже 0°С.

#### Для обеспечения личной безопасности

- не допускайте установку и свертывание экрана детьми;
- строго соблюдайте порядок установки и сворачивания экрана согласно инструкции.

### Рекомендации

#### Рекомендуемое расположение проектора

рис. 1 - для типов полотен MW

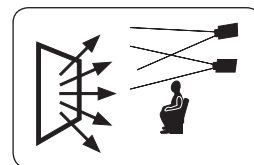


Рис. 1

#### Рекомендуемое расположение зрителей

- зрители должны находиться в сегменте угла обзора для типа полотна вашего экрана;
- расстояние от экрана до первого ряда зрителей (B на рис. 2) должно быть не менее половины ширины экрана (C на рис. 2);
- расстояние от экрана до последнего ряда зрителей (A на рис. 2) не должно превышать шестикратную ширину экрана (C на рис. 2);
- вся плоскость полотна экрана должна быть видна каждому зрителю.

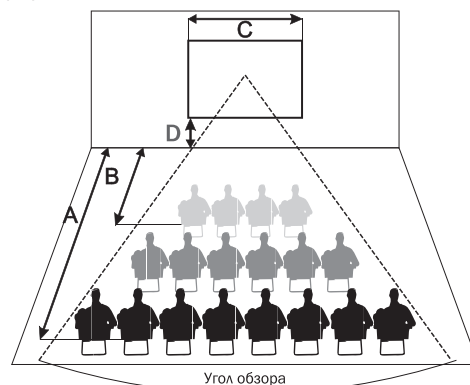


Рис. 2

### Уход и обслуживание

#### Уход за полотном экрана

- экраны с типом покрытия полотен Matte White (MW) допускаются мыть с помощью влажной губки, смоченной в слабом мыльном растворе, либо протирать мягкой салфеткой.

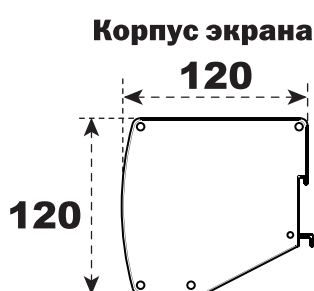
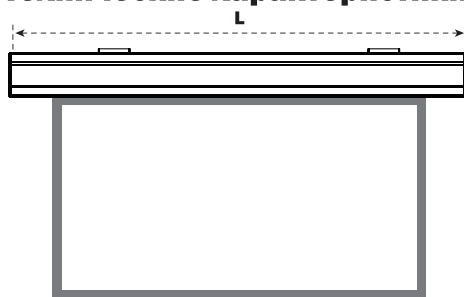
**!** Не используйте для мытья экранов моющие абразивные порошки, химически активные растворы кислот и щелочей, растворители, а также жесткие протирачные материалы.

#### Хранение экрана

- храните в сухом помещении при температуре от +10°С до +30°С, исключив попадание прямых солнечных лучей на изделие.

формат	код	размер полотна экрана (см)	размер рабочей поверхности (см)	L - длина корпуса (см)
16:9	DSTP-16903	227x159	221x124	249
	DSTP-16904	246x170	240x135	268
	DSTP-16905	271x184	265x149	293
	DSTP-16906	306x203	300x168	328
	DSTP-16907	336x221	330x186	358
	DSTP-16908	369x238	360x200	387
	DSTP-16909	410x263	400x225	436

### Технические характеристики



Тип покрытия	Коэффициент усиления	Угол обзора
PVC	1.1	140°

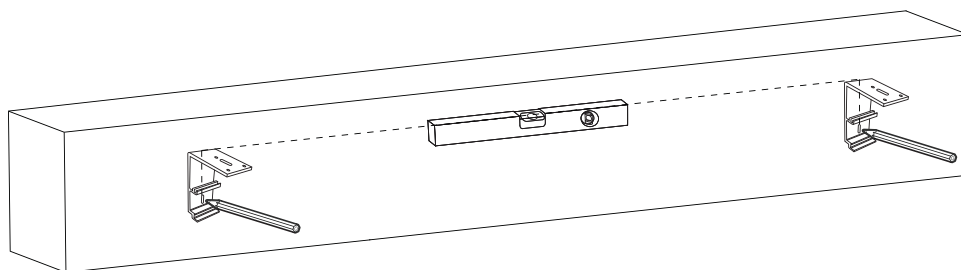
# Проекционный экран с электроприводом

## ВНИМАНИЕ!

Крепежный материал, который поставляется вместе с экраном, может не подойти для вашей стены или потолка. Если необходимо, то нужно заменить крепежный материал на подходящий. В случае если вы не уверены, что сможете установить экран самостоятельно, пожалуйста, обратитесь к профессионалам.

## УСТАНОВКА

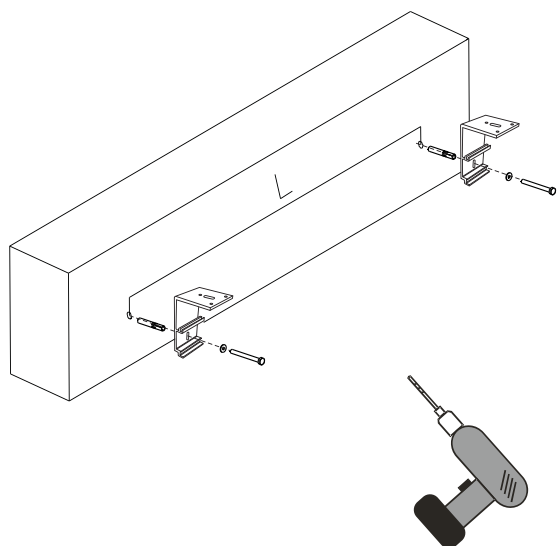
1



Устанавливайте крепежные крюки при помощи уровня

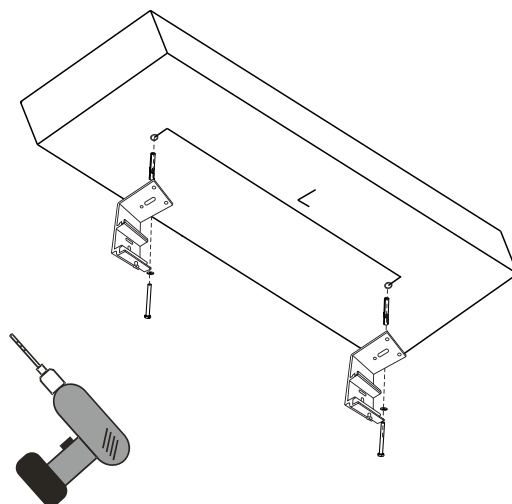
2a

Установка на стену

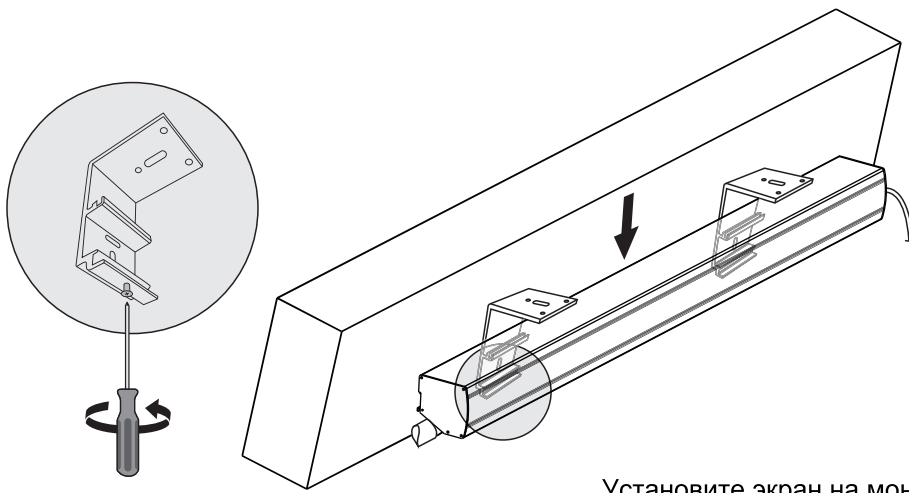


2b

Установка на потолок

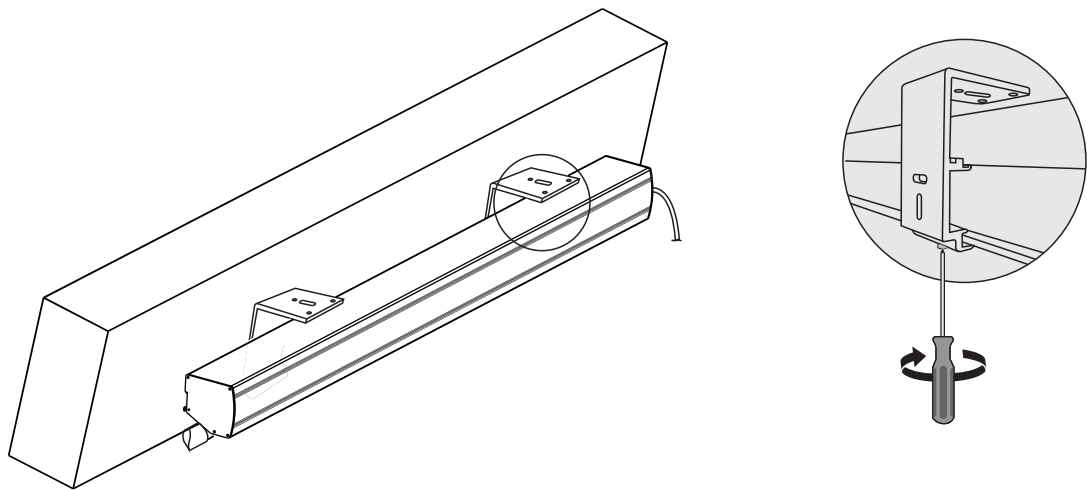


3



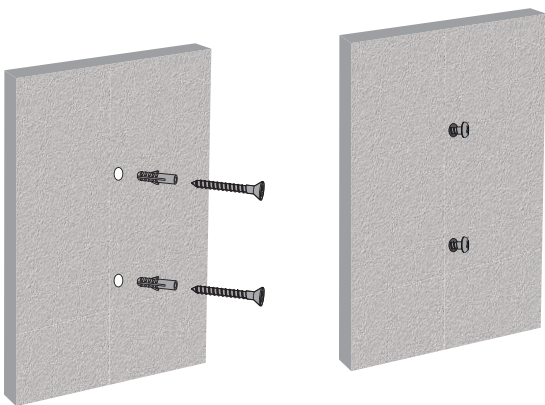
Установите экран на монтажные крюки

4

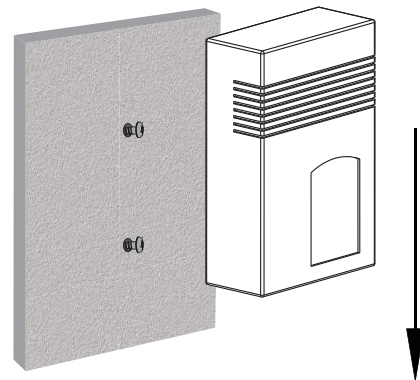


## УСТАНОВКА НАСТЕННОГО БЛОКА УПРАВЛЕНИЯ

1

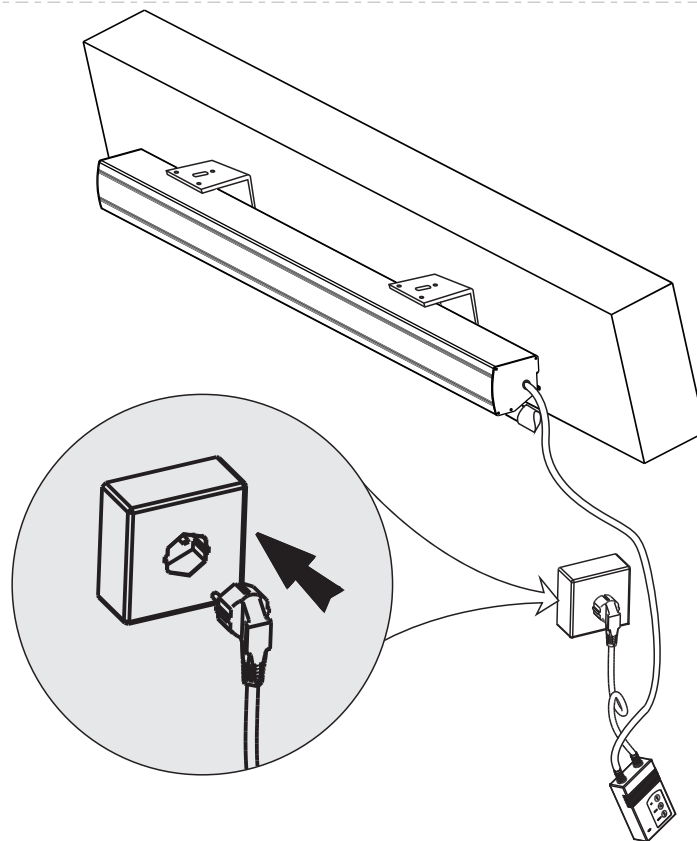


2



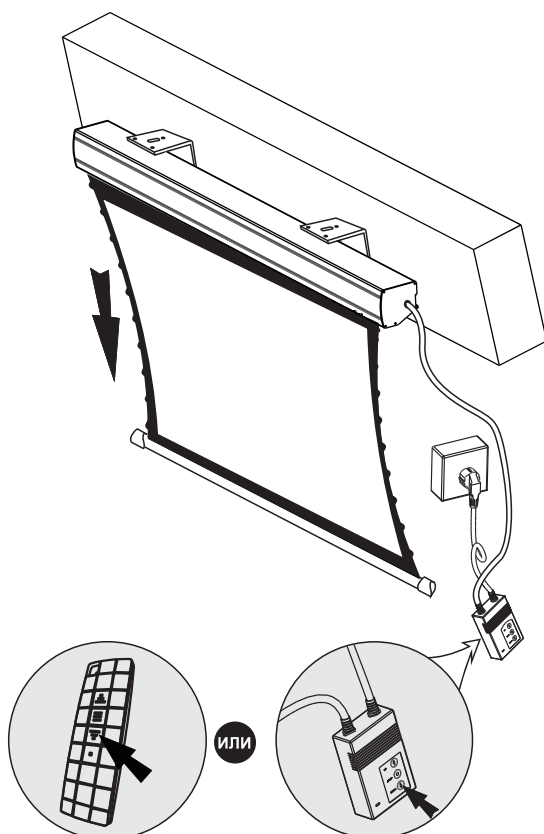
# ЭКСПЛУАТАЦИЯ

1



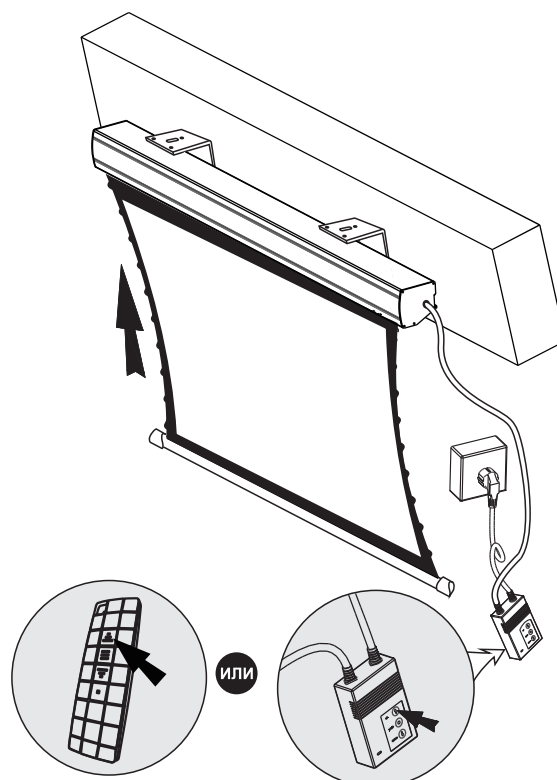
2

РАЗВОРАЧИВАНИЕ



3

СВОРАЧИВАНИЕ

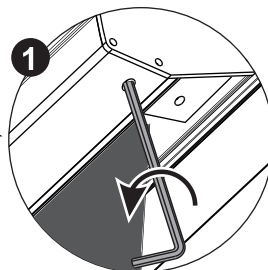
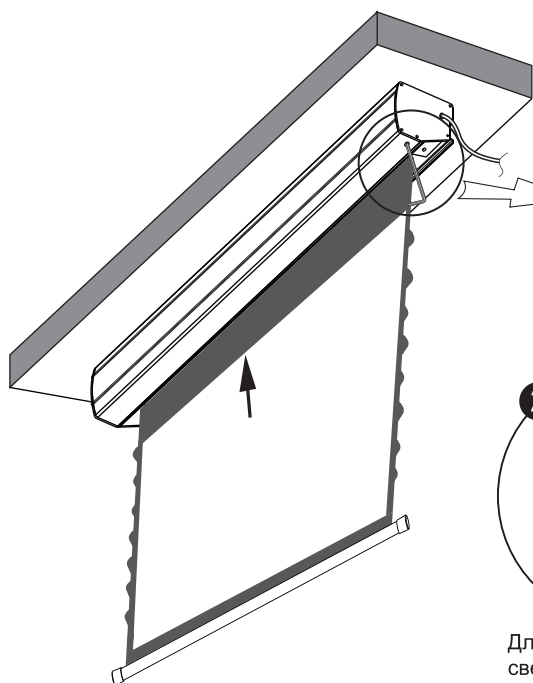


**Внимание:**  
полностью сворачивайте экран после использования.

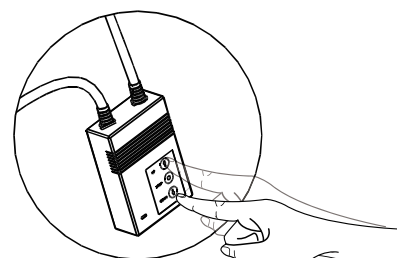
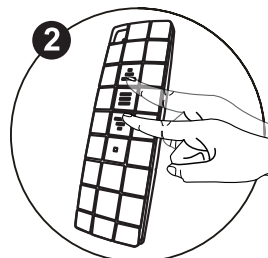
# Регулировка ширины верхнего черного поля

1a

Для уменьшения ширины верхнего черного поля:



Вставьте 6мм шестигранный ключ в соответствующий разъем двигателя через регулировочное отверстие (расположено впереди) и поверните против часовой стрелки.

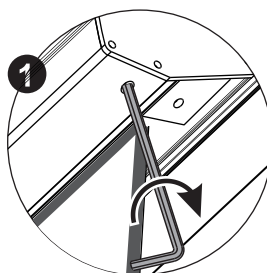
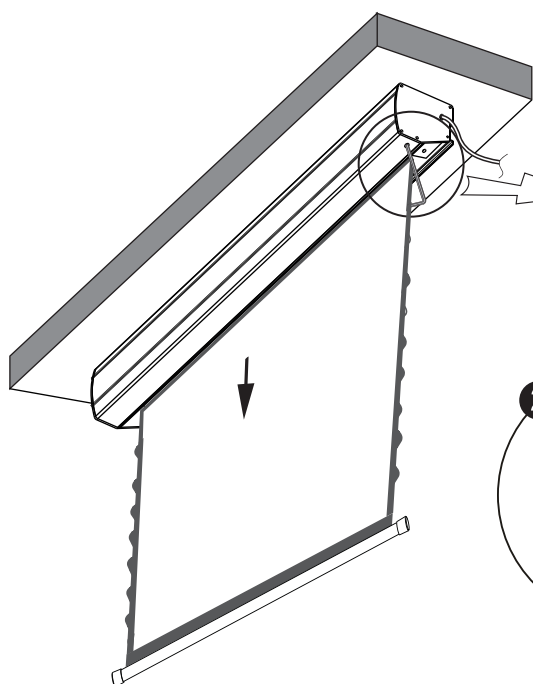


Для применения изменения в настройках, необходимо сначала свернуть, а потом развернуть экран при помощи пульта ДУ или настенного блока управления. Проверьте ширину верхнего черного поля. Если ширина отрегулирована некорректно, повторите процедуру.

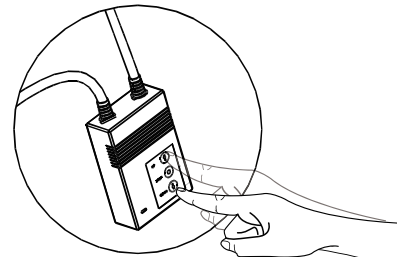
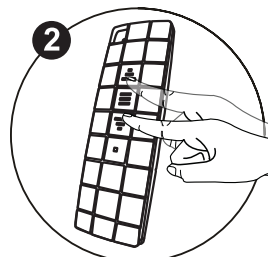


1b

Для увеличения ширины верхнего черного поля:



Вставьте 6мм шестигранный ключ в соответствующий разъем двигателя через регулировочное отверстие (расположено впереди) и поверните по часовой стрелке.



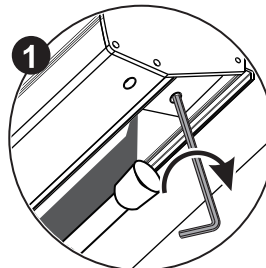
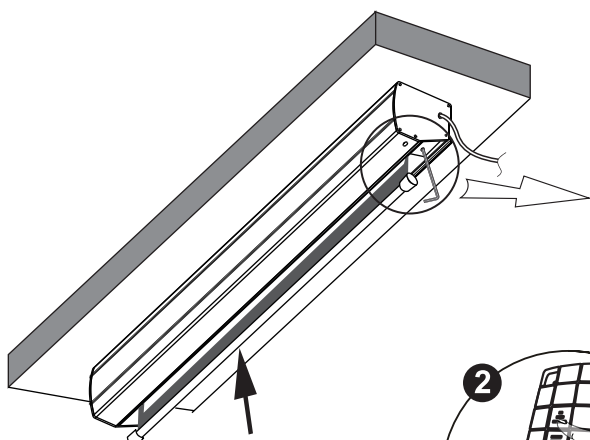
Для применения изменения в настройках, необходимо сначала свернуть, а потом развернуть экран при помощи пульта ДУ или настенного блока управления. Проверьте ширину верхнего черного поля. Если ширина отрегулирована некорректно, повторите процедуру.



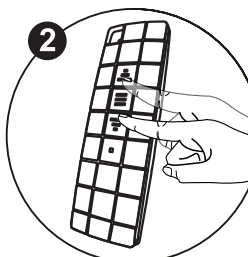
# Регулировка положения отвеса

2a

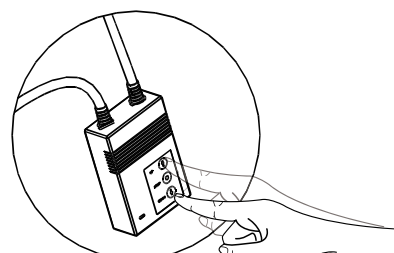
Если отвес находится далеко от кожуха:



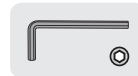
Вставьте 6мм шестигранный ключ в соответствующий разъем двигателя через регулировочное отверстие (расположено сзади) и поверните по часовой стрелке.



или

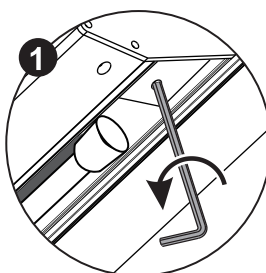
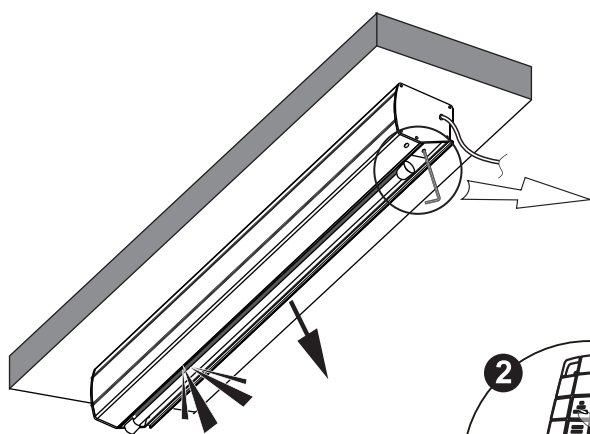


Для применения изменения в настройках, необходимо сначала развернуть, а потом свернуть экран при помощи пульта ДУ или настенного блока управления. Проверьте положение отвеса. Если положение отрегулирована некорректно, повторите процедуру.

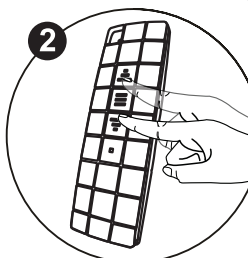


2b

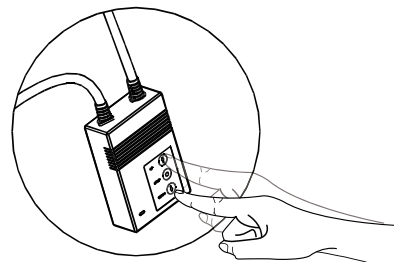
Если отвес находится слишком близко к кожуху:



Вставьте 6мм шестигранный ключ в соответствующий разъем двигателя через регулировочное отверстие (расположено сзади) и поверните против часовой стрелки.



или



Для применения изменения в настройках, необходимо сначала развернуть, а потом свернуть экран при помощи пульта ДУ или настенного блока управления. Проверьте положение отвеса. Если положение отрегулирована некорректно, повторите процедуру.



## **Благодарим вас за выбор проекционного экрана с электроприводом! Перед началом использования просим Вас ознакомиться с руководством пользователя. Правильное использование позволит увеличить срок службы экрана.**

1. Сохраните данное руководство пользователя.
2. Во избежание повреждения экрана не используйте его с аксессуарами, которые не одобрены производителем.
3. Не бросайте экран при транспортировке.
4. Подключайте изделие только к заземленным источникам для того, чтобы обеспечить стабильную и надежную работу.
5. Подключайте экран к розетке, которая находится вблизи изделия.
6. Не устанавливайте изделие на неровные или наклонные поверхности.
7. Не ставьте тяжелые объекты на кабель питания, располагайте его таким образом, чтобы он не мешал проходу.
8. Никогда не перегружайте кабель питания во избежание удара электрическим током, возникновения пожара или короткого замыкания.
9. Изделие не содержит частей, которые могут быть заменены пользователем. Не пытайтесь разобрать изделие самостоятельно.
10. Ремонт изделия осуществляется авторизованными и специалистами.
11. Убедитесь, что источник питания, к которому подключено изделие, имеет постоянную мощность.
12. При необходимости использовать удлинитель убедитесь, что характеристики кабеля и изделия совпадают.
13. Не прикасайтесь к разъему питания влажными руками или если ваши ноги контактируют с водой.
14. Отключите изделие от сети питания перед транспортировкой или техническим обслуживанием.
15. Если Вы не используете изделие в течение продолжительного времени, то полностью отключите его от сети питания.

## **Советы по устранению неисправностей проекционного экрана с электроприводом.**

При подключении питания нажимайте кнопки «Вверх» и «Вниз» на ресивере. Звуковой сигнал «ди-ди-ди» оповестит о том, что пульт успешно настроился на экран и готов к работе.

Не производите разово слишком сильные изменения в настройках, т.к. это может привести к созданию излишнего усилия при полном сворачивании экрана, а также может привести к обратному наматыванию экрана на вал при слишком сильном изменении нижнего положения.

Если такая ситуация произошла, то используйте пульт чтобы остановить смотку или разматывание экрана, после чего произведите необходимые корректировки в регулировке.  
Все экраны Digis оснащены системой защиты от перегрева.

Обычно, интенсивно режим смотки и размотки используется только в процессе настройки экрана. В случае, если во время продолжительного использования электродвигателя экран перестал реагировать на действия пульта, то не беспокойтесь. Подождите 5-10 минут и выполните операцию снова.